

YM12850 - Rain Gutter Kit Installation Instructions

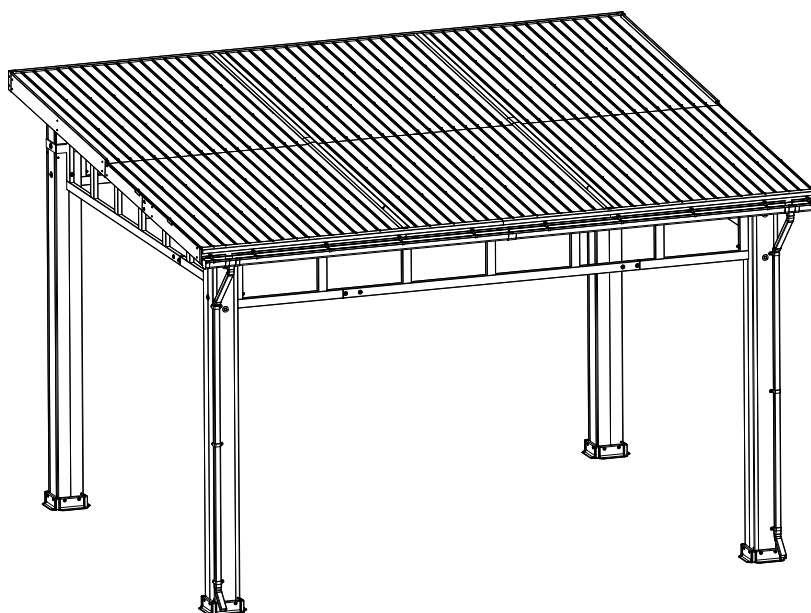
YM12850 - Trousse de gouttière Instructions d'installation

YM12850 - Juego de canaleta pluvial Instrucciones de instalación

For use with the
YM12900-Contemporary Gazebo

Para usar con el
YM12900-Gazebo Contemporáneo

Pour utilisation avec le
YM12900-Pavillon Contemporain



IMPORTANT, RETAIN FOR FUTURE REFERENCE: READ CAREFULLY

IMPORTANTE: CONSERVE PARA FUTURA REFERENCIA. LEA CUIDADOSAMENTE

IMPORTANT, À CONSERVER POUR DE FUTURS BESOINS DE RÉFÉRENCE : À LIRE SOIGNEUSEMENT

01-24-2023

**YARDISTRY®**

Yardistry – North America
Toll Free Customer Support: 1.888.509.4382
info@yardistrystructures.com
www.yardistrystructures.com

Yardistry – Norteamérica
Línea gratuita de servicio al cliente:
1-888-509-4382
info@yardistrystructures.com
www.yardistrystructures.com

Yardistry – Amérique du Nord
Numéro sans frais du soutien à la clientèle :
1 888 509-4382
info@yardistrystructures.com
www.yardistrystructures.com



Important Safety Notice!

Follow all safety warnings provided with your tools and use approved safety glasses.

This gutter is designed to attach to Yardistry structures only.

DO NOT hang items from gutter or brackets. It is intended only for draining rainwater from the roof!

DO NOT over-tighten as to cause crushing and splintering of wood or damage to brackets.

Grills, fire pits and chimineas are a fire hazard if placed too close to a Yardistry structure. Consult user's manual of the grill, fire pit or chimenea for safe distances from combustible materials.

Tools Required:

- Step Ladder
- Standard or Cordless Drill
- Safety Glasses and Gloves
- Tape Measure

Instructions for Proper Maintenance

Your Yardistry product is designed and constructed of quality materials. As with all outdoor products it will weather and wear. Periodically clean gutter of debris and wash to reduce build up of mold, moss and grime. To prevent damage, remove heavy snow as required. As with all outdoor products slight fading over time will occur.



¡Nota importante de seguridad!

Respete todas las advertencias de seguridad provistas con sus herramientas y utilice gafas de seguridad aprobadas.

Esta canaleta está diseñada para colocarse solo en estructuras Yardistry.

NO cuelgue objetos de la canaleta ni los soportes. Está diseñada solo para drenar agua de lluvia del techo.

NO ajuste de más, ya que podría deformar o astillar la madera o dañar los soportes.

Existe riesgo de incendio si ubica parrillas, fogones y chimeneas muy cerca de una estructura Yardistry. Consulte el manual del usuario de la parrilla, del fogón o de la chimenea para conocer las distancias seguras de materiales combustibles.

Herramientas requeridas:

- Escalera de mano
- Taladro convencional o inalámbrico
- Gafas y guantes de seguridad
- Cinta métrica

Instrucciones de mantenimiento

Este producto de Yardistry fue diseñado y fabricado con materiales de calidad. Como todo producto de exterior, se desgastará y deteriorará. Limpie con regularidad los residuos de la canaleta y lávela para reducir la acumulación de moho, musgo y suciedad. Para evitar el deterioro, quite la nieve acumulada en caso de ser muy abundante. Como todo producto de exterior, con el tiempo, la intensidad del color se perderá levemente.



Avis de sécurité important!

Suivez tous les avis de sécurité fournis avec vos outils et utilisez des lunettes de sécurité approuvées.

Cette gouttière est conçue pour être fixée uniquement sur des structures de type Yardistry.

NE SUSPENDEZ PAS des articles à la gouttière ou aux supports. Ils ne sont destinés qu'à l'évacuation des eaux de pluie du toit!

NE SERREZ PAS trop, car cela pourrait écraser ou faire éclater le bois ou endommager les supports.

Les grils, les foyers et les cheminées présentent un risque d'incendie s'ils sont placés trop près d'une structure de Yardistry. Consultez le manuel de l'utilisateur du gril, du foyer ou de la cheminée pour connaître les distances de sécurité des matériaux combustibles.

Outils nécessaires :

- Échelle
- Perceuse standard ou sans cordon
- Lunettes et gants de sécurité
- Ruban à mesurer

Consignes d'entretien

Votre produit Yardistry est conçu et fabriqué avec des matériaux de qualité. Comme tous les produits d'extérieur, il sera soumis aux intempéries et à l'usure. Retirez périodiquement les débris de la gouttière et lavez-la pour réduire l'accumulation de moisissure, de mousse et de crasse. Pour éviter tout dommage, retirez la neige lourde au besoin. Comme pour tous les produits d'extérieur, une légère décoloration se produira au fil du temps.

Sealant Application Tips, Warning and First Aid Information

SEALANT:

- All surfaces to be clean, dry, dust and grease free before application with temperatures above 5°C (41°F), no warmer than 35°C (95°F).
- Remove cap and cut a small piece off the nozzle for a small bead.
- Apply sealant in small beads and smooth as required.
- To smooth sealant into the joint use a glove covered finger, putty knife, etc. Smooth sealant to create a continuous water-tight seal, diverting water into the gutter with an unimpeded flow into the gutter drain corner.
- Clean excess with a cloth or paper towel before it skins over.
- An initial bond will set in approximately 20 minutes and fully set in 24 hours.

WARNING:

- CAUSES SERIOUS EYE AND SKIN IRRITATION. Always wear safety glasses and rubber gloves when using product.
- KEEP OUT OF REACH OF CHILDREN.
- Prolonged or repeated exposure MAY CAUSE ORGAN DAMAGE. Provide ample ventilation.

FIRST AID:

- If ingested, DO NOT INDUCE VOMITING. Seek immediate medical attention.
- Eye contact: immediately flush eyes with water for at least 15 minutes. Remove contact lenses if present.
- Skin contact; wash thoroughly with soap and water. If eye/skin irritation persists or respiratory symptoms occur or develop, seek medical attention.

Use of this product can expose you to chemicals including Methanol, which is known to the State of California to cause birth defects and other reproductive harm. For more information, go to **www.P65Warnings.ca.gov**.

Dispose of contents and container in accordance with local regulations.

Consejos para la aplicación del sellador, advertencias y primeros auxilios

SELLADOR:

- Todas las superficies deben estar limpias, secas, libres de polvo y grasa antes de la aplicación con temperaturas superiores a 5°C (41°F), no superiores a 35°C (95°F).
- Quite la tapa y corte un pequeño trozo de la boquilla para obtener una pequeña gota.
- Aplique el sellador en pequeñas gotas y alise según sea necesario.
- Para alisar el sellador en la junta, use un dedo cubierto con un guante, una espátula, etc. Sellador suave para crear un sello hermético continuo, desviando el agua hacia la canaleta con un flujo sin obstáculos hacia la esquina de desagüe de la canaleta.
- Limpiar el exceso con un paño o una toalla de papel antes de que penetre.
- Una unión inicial se fijará en aproximadamente 20 minutos y se fijará completamente en 24 horas.

ADVERTENCIA:

- CAUSA IRRITACIÓN GRAVE EN LOS OJOS Y LA PIEL. Use gafas de seguridad y guantes de goma.
- MANTÉNGASE FUERA DEL ALCANCE DE LOS NIÑOS.
- La exposición prolongada o repetida PUEDE CAUSAR DAÑOS A LOS ÓRGANOS. Proporcione amplia ventilación.

PRIMEROS AUXILIOS:

- En caso de ingestión, NO INDUCIR AL VÓMITO Busque atención médica inmediata.
- Contacto con los ojos: enjuague inmediatamente los ojos con agua durante al menos 15 minutos. Quítese las lentes de contacto si tiene puestos.
- Contacto con la piel: lavar profundamente con agua y jabón. Si persiste la irritación de los ojos/piel o si aparecen o desarrollan síntomas respiratorios, busque atención médica.

El uso de este producto puede exponerle a sustancias químicas, incluido el metanol, que se sabe en el estado de California que causa defectos de nacimiento y otros daños reproductivos. Para obtener más información, visite **www.**

P65Warnings.ca.gov.

Elimine el contenido y el recipiente de acuerdo con la normativa local.

Conseils d'application de scellant, avertissements et information de premiers soins

SCELLANT:

- Toutes les surfaces doivent être propres, sèches, sans poussière ou graisse avant toute application et la température au dessus de 5°C (41°F), pas plus de 35°C (95°F).
- Retirer le capuchon et couper un petit bout de la buse pour un petit cordon.
- Appliquer le scellant en petit cordon et lisser si besoin.
- Pour étaler le scellant dans la jointure utiliser un doigt recouvert d'un gant, couteau à mastic, etc.
- Lisser le scellant pour créer un sceau d'étanchéité, détournant l'eau dans la gouttière avec un écoulement libre dans le coin de drainage de gouttière.
- Nettoyer l'excès avec un chiffon ou papier absorbant avant qu'une pellicule ne se forme.
- Une première adhérence se forme en 20 minutes approximativement et complètement en 24 heures.

AVERTISSEMENT:

- CAUSE UNE GRAVE IRRITATION OCULAIRE ET CUTANÉE. Porter des lunettes de sécurité et des gants en caoutchouc.
- GARDER HORS DE PORTÉE DES ENFANTS.
- Une exposition prolongée ou répétée PEUT CAUSER DES DOMMAGES AUX ORGANES. Assurer une ventilation suffisante.

PREMIERS SOINS:

- En cas d'ingestion, NE PAS FAIRE VOMIR. Consulter immédiatement un médecin.
- Contact oculaire : Rincer immédiatement les yeux avec de l'eau pendant au moins 15 minutes. Retirer les verres de contact, le cas échéant.
- Contact cutané : laver soigneusement avec de l'eau et du savon. Si l'irritation des yeux / de la peau persiste ou si des symptômes respiratoires apparaissent ou se développent, consulter un médecin.

L'utilisation de ce produit peut vous exposer à des produits chimiques, dont le méthanol, reconnu par l'État de Californie comme provoquant des malformations congénitales et autres troubles reproductifs. Pour plus d'informations, consultez le site www.P65Warnings.ca.gov.

Jeter le contenant et son contenu conformément aux réglementations locales.

Step 1: Inventory Parts - Paso 1: Piezas del inventario - Étape 1 : Inventaire des pièces



A. This is the time for you to inventory all your hardware and components referencing the parts identification sheets. This will assist you with your assembly.

- Each step indicates what you will need for assembly.

B. If there are any missing or damaged pieces or you need assistance with assembly please contact the consumer relations department directly. Call us before going back to the store.

C. Read the assembly manual completely, following the instructions in order.

A. Este es el momento en que debe hacer el inventario de todos los tornillos y accesorios consultando las hojas de identificación de piezas. Esto lo ayudará en el montaje.

- Cada paso indica los pernos y/o tornillos que necesitará para el montaje.

B. Si hay alguna pieza que falte o esté dañada, o si necesita ayuda con el montaje, por favor contáctese directamente con el departamento de atención al cliente. Llámenos antes de regresar a la tienda.

C. Lea todo el manual de instalación. Siga las instrucciones en orden.

A. Il est temps pour vous de faire l'inventaire de toute la quincaillerie et des accessoires présentés sur les pages d'identification. Cela vous facilitera la tâche d'assemblage.

- Chaque étape indique ce dont vous avez besoin pour l'assemblage.

B. Si des pièces sont manquantes ou endommagées, ou si vous avez besoin d'assistance pour l'assemblage, contactez le département des relations avec la clientèle directement. Appelez-nous avant de retourner en magasin

C. Lisez la totalité du manuel d'assemblage. Suivez les instructions dans l'ordre.

1-888-509-4382
support@yardistrystructures.com

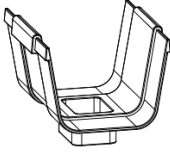
YM12850

CARTON I.D. STAMP: / No. ID DE LA CAJA: / IDENTIFIANT DE BOÎTE:

— — — — —

Part Identification - Identificación de las piezas - Identification des pièces

Y70836-375 (2PK)



Y20036-377

- (2) - Rain Gutter Connector - Drain (G)
- Conector de desagüe de la canaleta pluvial (G)
- Drain connecteur de gouttière (G)



Y20036-375

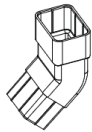
- (2) - Rain Gutter End Cap (F)
- Tapa de extremo de la canaleta pluvial (F)
- Embout de gouttière (F)



Y20036-378

- (1) - Rain Gutter Center Connector (I)
- Conector central de la canaleta pluvial (I)
- Connecteur central de la gouttière (I)

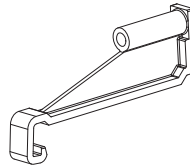
Y70836-387 (6PK)



Y20036-387

- (6) - Downspout Elbow (J)
- Codo para caño de bajada (J)
- Coude de la conduite pluviale (J)

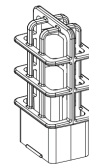
Y70836-638 (10PK)



Y20036-638

- (10) - Gutter Bracket (M)
- Soporte de canaleta (M)
- Support de gouttière (M)

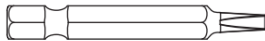
Y70818-529 (2PK)



Y20018-529

- (2) - Gutter Leaf Stop (Q)
- Parada de hojas para canaleta de lluvia (Q)
- Arrêt de feuilles pour gouttière (Q)

Y00400-005



- (1) - Robertson Driver
- (1) - Destornillador Robertson
- (1) - Tournevis Robertson

Y90100-001



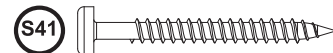
- (1) - Sealant Tube
- (1) - Tubo sellador
- (1) - Tube de mastic

Y06436-503



- (22) - #8 x 3/4 Sheet Metal Screw
- Tornillo autoperforante n° 8 x 3/4
- Vis à tôle n° 8 x 3/4"

Y06436-721



- (10) - #10 x 2-1/4 Pan Screw
- Tornillo de cazoleta n.º 10 x 2-1/4
- Vis à tête cylindrique bombée n° 10 x 2-1/4



Y20036-635

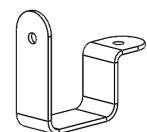
- (2) - Rain Gutter 1920 (A)
- Canaleta pluvial 1920 (A)
- Gouttière 1920 (A)

Y70836-417 (2PK)

Y20036-417

- (2) - Downspout -1886 (C)
- Caño de bajada - 1886 (C)
- Conduite pluviale - 1886 (C)

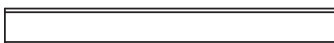
Y70836-382 (6PK)



Y20036-382

- (6) - Downspout Strap (H)
- Tirante para caño de bajada (H)
- Sangle de la conduite pluviale (H)

Y70836-383 (2PK)



Y20036-383

- (2) - Downspout -350 (B)
- Caño de bajada - 350 (B)
- Conduite pluviale - 350 (B)



Y20036-636

- (2) - Rain Gutter 161 (E)
- Canaleta pluvial 161 (E)
- Gouttière 161 (E)

Y70836-446 (2PK)



Y20036-446

- (2) - Downspout -130 (D)
- Caño de bajada - 130 (D)
- Conduite pluviale - 130 (D)

Rain Gutter Layout - Diseño de canaleta pluvial - Dessin de la trousse de gouttière

All sets include:

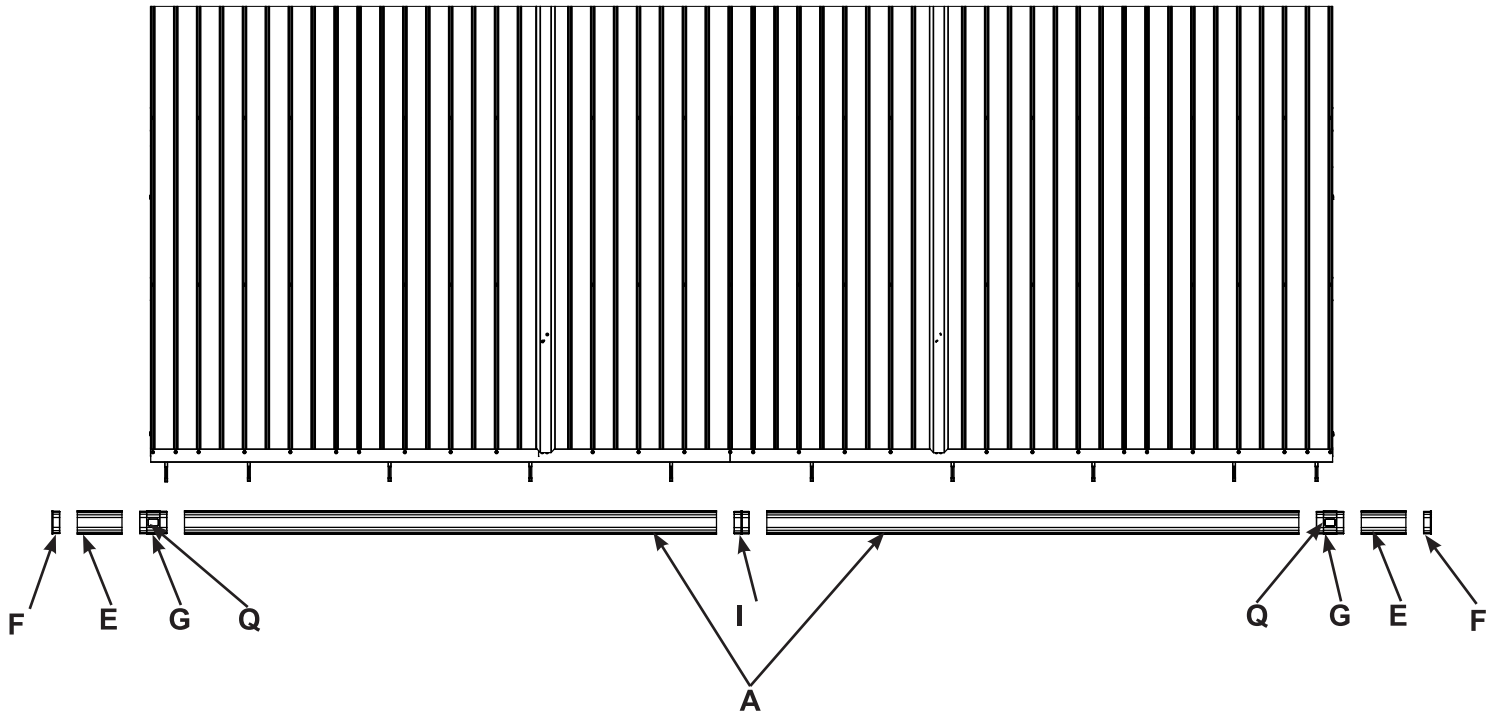
Rain Gutter (A)
Rain Gutter (E)
Connector -Drain (G)
Rain Gutter End Cap (F)
Rain Gutter Center Connector (I)
Gutter Leaf Stop (Q)

Todos los juegos incluyen:

Canaleta pluvial (A)
Canaleta pluvial (E)
Conector-Desagüe (G)
Tapa de extremo de la canaleta pluvial (F)
Conector central de la canaleta pluvial (I)
Parada de hojas para canaleta de lluvia (Q)

Toutes les trusses comprennent :

Gouttières (A)
Gouttières (E)
Drains connecteurs (G)
Embouts de gouttière (F)
Connecteurs centraux de la gouttière (I)
Arrêt de feuilles pour gouttière (Q)



Down Spout Layout - Diseño de caño de bajada - Dessin de la conduite pluviale

All sets include:

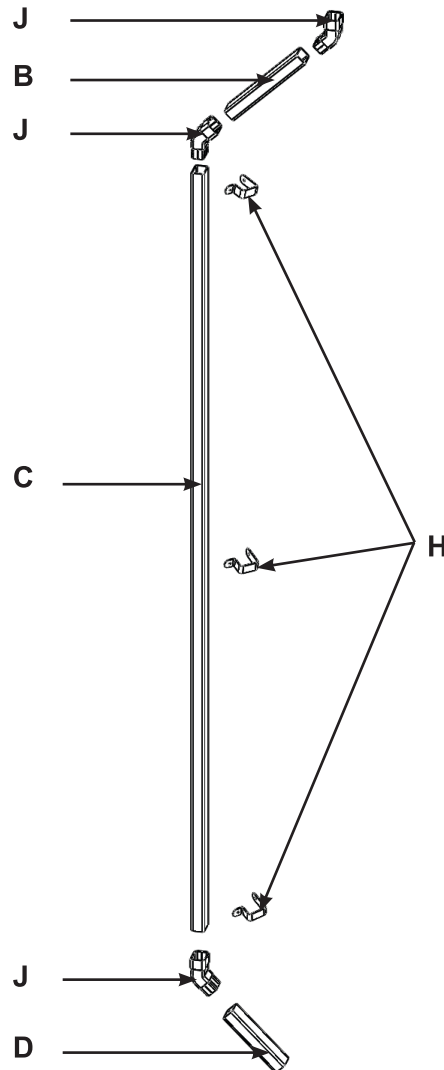
Downspout (B)
Downspout (C)
Downspout (D)
Downspout Elbow (J)
Downspout Strap (H)

Todos los juegos incluyen:

Caño de bajada (B)
Caño de bajada (C)
Caño de bajada (D)
Codo para caño de bajada (J)
Tirante para caño de bajada (H)

Toutes les trouses comprennent :

Conduites pluviales (B)
Conduites pluviales (C)
Conduites pluviales (D)
Coudes de la conduite pluviale (J)
Sangles de la conduite pluviale (H)



Step 2: Right Gutter Assembly - Paso 2: Ensamble de canaleta pluvial derecho - Étape 2: Assemblage de gouttière droit

Insert Rain Gutter End Cap (F) under Rain Gutter (E) until both lips of gutter lock over End Cap. Make seam tight. (F2.1 and F2.2)

Slide Rain Gutter Bracket (M) onto Gutter. (F2.3 and F2.4)

Insert Rain Gutter Connector - Drain (G) onto Gutter in the same manner. (F2.5 and F2.6)

Insere la tapa de extremo de la canaleta pluvial (F) debajo de la canaleta pluvial (E) hasta que ambos bordes de la canaleta pluvial se traben sobre la tapa de extremo. Ajuste la unión. (F2.1 y F2.2)

Deslice el soporte de canaleta (M) en la canaleta pluvial. (F2.3 y F2.4)

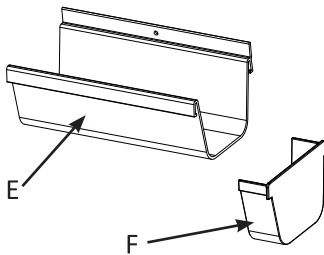
Insere el conector de desagüe de la canaleta pluvial (G) en la canaleta de la misma manera. (F2.5 y F2.6)

Insérez l'embout de gouttière (F) sous la gouttière (E) jusqu'à ce que les deux rebords de gouttière s'emboîtent au-dessus de l'embout. Scellez le joint. (F2.1 et F2.2)

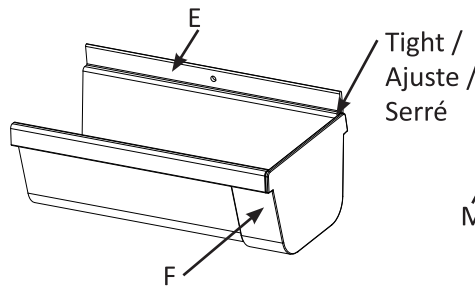
Faites glisser le support de gouttière (M) sur la gouttière. (F2.3 et F2.4).

Insérez le drain connecteur de gouttière (G) sur la gouttière de la même manière. (F2.5 et F2.6)

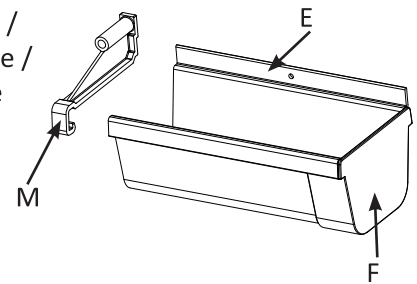
F 2.1



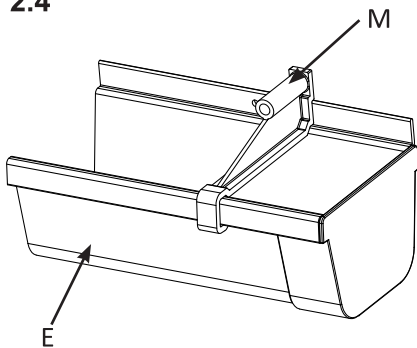
F 2.2



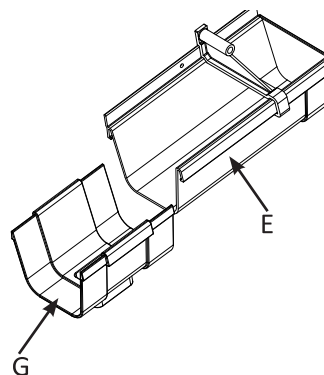
F 2.3



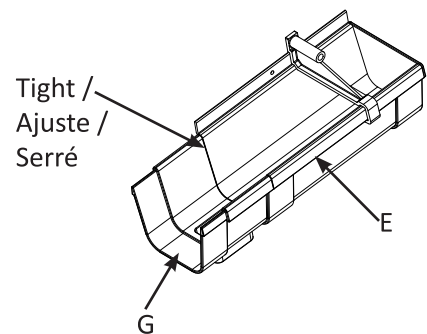
F 2.4



F 2.5



F 2.6



Components / Componentes / Composants

1 x Rain Gutter End Cap (F) / 1 x Soportes de canaleta (F) / 1 x Supports de gouttière (F)

1 x Rain Gutter (E) / 1 x Soportes de canaleta (E) / 1 x Supports de gouttière (E)

1 x Gutter Bracket (M) / 1 x Soportes de canaleta (M) / 1 x Supports de gouttière (M)

1 x Rain Gutter Connector - Drain (G) / 1 x Soportes de canaleta (G) / 1 x Supports de gouttière (G)

Step 2: Right Gutter Assembly - Paso 2: Ensamble de canaleta pluvial derecho - Étape 2: Assemblage de gouttière droit

Insert Rain Gutter (A) over Rain Gutter Connector - Drain (G) until both lips of Gutter lock over Rain Gutter Connector - Drain (G). Make seam tight. (F2.7 and F2.8)

Slide 4 Rain Gutter Brackets (M) onto Gutter. (F2.9)

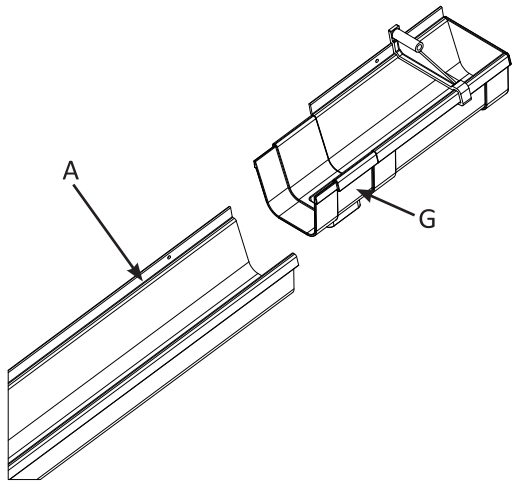
Inserte la canaleta pluvial (A) sobre el conector de desagüe de la canaleta pluvial (G) hasta que ambos bordes de la canaleta pluvial se traben sobre el conector de desagüe de la canaleta pluvial (G). Ajuste la unión. (F2.7 y F2.8)

Deslice 4 soportes de canaleta (M) en la canaleta pluvial. (F2.9)

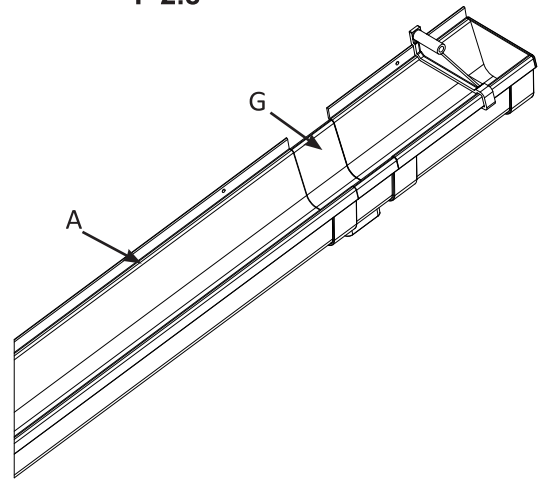
Insérez la gouttière (A) sur le drain connecteur de gouttière (G) jusqu'à ce que les deux rebords de gouttière s'emboîtent sur le drain connecteur de gouttière (G). Scellez le joint. (F2.7 et F2.8)

Faites glisser 4 supports de gouttière (M) sur la gouttière. (F2.9)

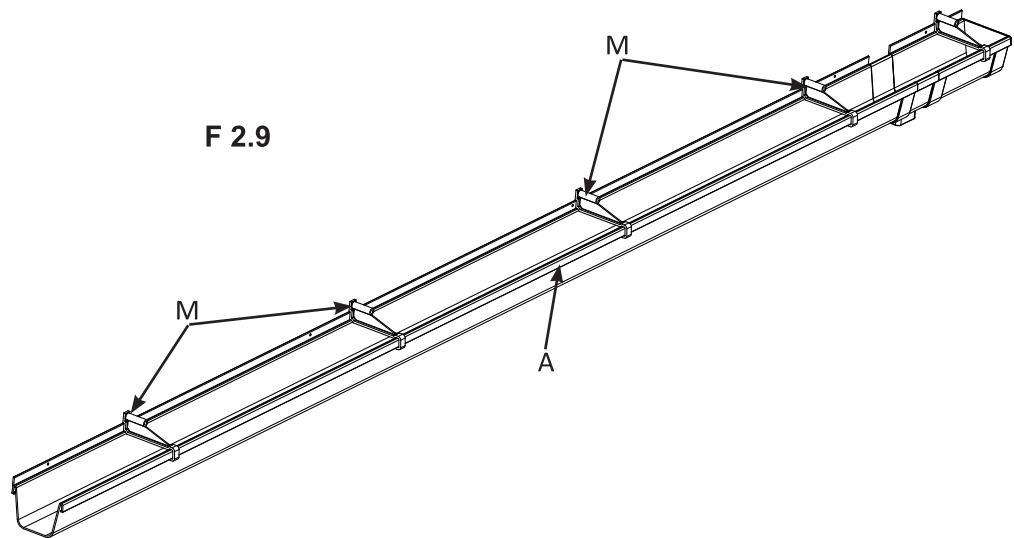
F 2.7



F 2.8



F 2.9



Components / Componentes / Composants

- 1 x Rain Gutter (A) / 1 x Soportes de canaleta (A) / 1 x Supports de gouttière (A)
 4 x Gutter Bracket (M) / 4 x Soportes de canaleta (M) / 4 x Supports de gouttière (M)

Step 3: Left Gutter Assembly - Paso 3: Ensamble de canaleta pluvial izquierdo - Étape 3 : Assemblage de gouttière gauche

Insert Rain Gutter End Cap (F) under Rain Gutter (E) until both lips of gutter lock over End Cap. Make seam tight. (F3.1 and F3.2)

Slide Rain Gutter Bracket (M) onto Gutter. (F3.3)

Insert Rain Gutter Connector - Drain (G) onto Gutter in the same manner. (F3.4 and F3.5)

Inserte la tapa de extremo de la canaleta pluvial (F) debajo de la canaleta pluvial (E) hasta que ambos bordes de la canaleta pluvial se traben sobre la tapa de extremo. Ajuste la unión. (F3.1 y F3.2)

Deslice el soporte de canaleta (M) en la canaleta pluvial. (F3.3)

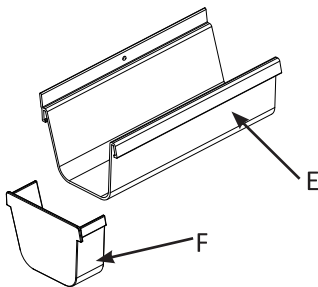
Inserte el conector de desagüe de la canaleta pluvial (G) en la canaleta de la misma manera. (F3.4 y F3.5)

Insérez l'embout de gouttière (F) sous la gouttière (E) jusqu'à ce que les deux rebords de gouttière s'emboîtent au-dessus de l'embout. Scellez le joint. (F3.1 et F3.2)

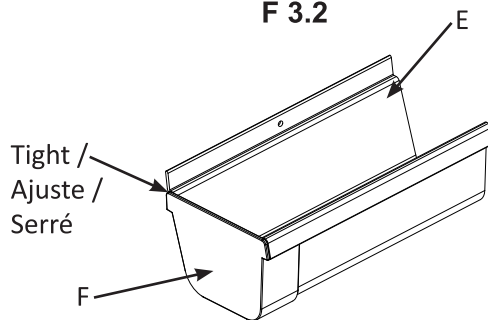
Faites glisser le support de gouttière (M) sur la gouttière. (F3.3).

Insérez le drain connecteur de gouttière (G) sur la gouttière de la même manière. (F3.4 et F3.5)

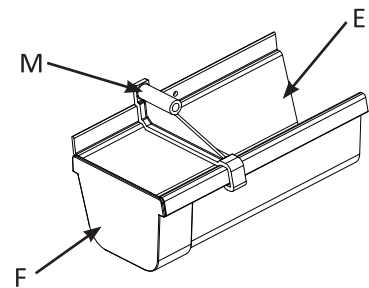
F 3.1



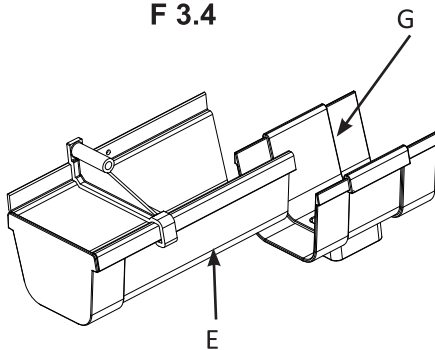
F 3.2



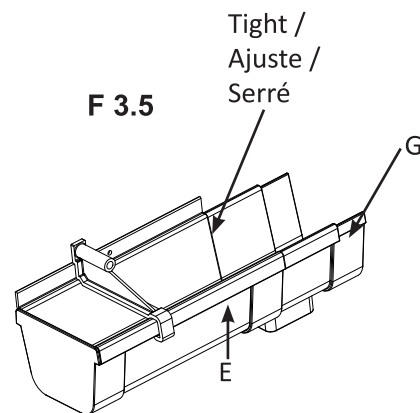
F 3.3



F 3.4



F 3.5



Components / Componentes / Composants

1 x Rain Gutter End Cap (F) / 1 x Soportes de canaleta (F) / 1 x Supports de gouttière (F)

1 x Rain Gutter (E) / 1 x Soportes de canaleta (E) / 1 x Supports de gouttière (E)

1 x Gutter Bracket (M) / 1 x Soportes de canaleta (M) / 1 x Supports de gouttière (M)

1 x Rain Gutter Connector - Drain (G) / 1 x Soportes de canaleta (G) / 1 x Supports de gouttière (G)

Step 3: Left Gutter Assembly - Paso 3: Ensamble de canaleta pluvial izquierdo - Étape 3 : Assemblage de gouttière gauche

Insert Rain Gutter (A) over Rain Gutter Connector - Drain (G) until both lips of Gutter lock over Rain Gutter Connector - Drain (G). Make seam tight. (F3.6 and F3.7)

Slide 4 Rain Gutter Brackets (M) onto Gutter. (F3.8)

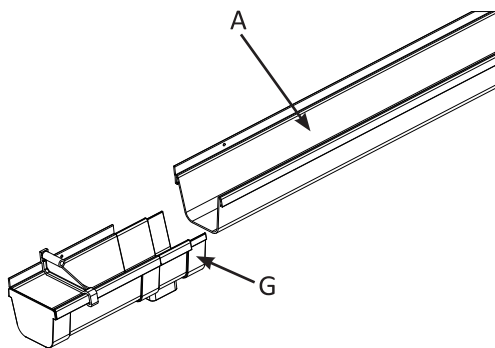
Inserte la canaleta pluvial (A) sobre el conector de desagüe de la canaleta pluvial (G) hasta que ambos bordes de la canaleta pluvial se traben sobre el conector de desagüe de la canaleta pluvial (G). Ajuste la unión. (F3.6 y F3.7)

Deslice 4 soportes de canaleta (M) en la canaleta pluvial. (F3.8)

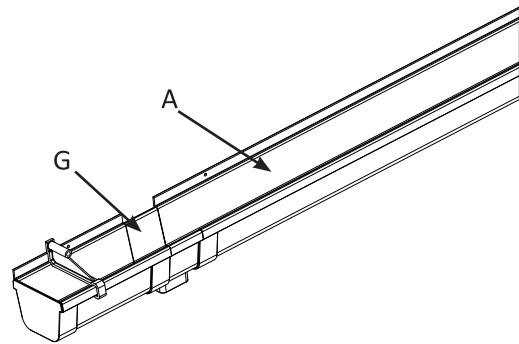
Insérez la gouttière (A) sur le drain connecteur de gouttière (G) jusqu'à ce que les deux rebords de gouttière s'emboîtent sur le drain connecteur de gouttière (G). Scellez le joint. (F3.6 et F3.7.)

Faites glisser 4 supports de gouttière (M) sur la gouttière. (F3.8)

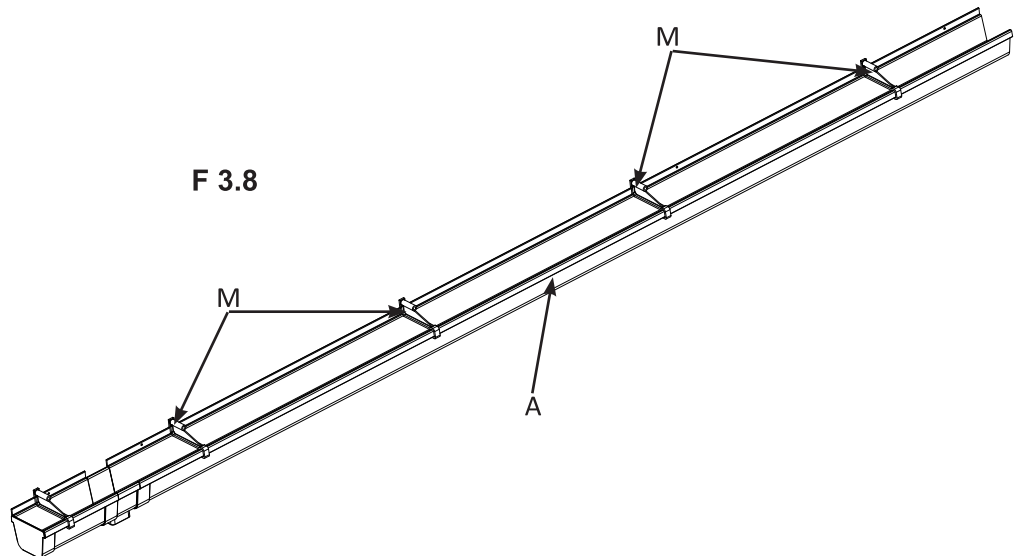
F 3.6



F 3.7



F 3.8



Components / Componentes / Composants

1 x Rain Gutter (A) / 1 x Soportes de canaleta (A) / 1 x Supports de gouttière (A)

4 x Gutter Bracket (M) / 4 x Soportes de canaleta (M) / 4 x Supports de gouttière (M)

Step 4: Attach Right Gutter Assembly - Paso 4: Fije el ensamble de canaleta pluvial derecho - Étape 4 : Fixez l'assemblage de gouttière droit



With a helper lift the Right Gutter Assembly onto the Fascia so the Rain Gutter End Cap (F) is flush to the end of the Fascia and the outside Gutter Bracket (M) is 3/8" [9.5mm] below the Roof Edge. (F4.1 and F4.2)

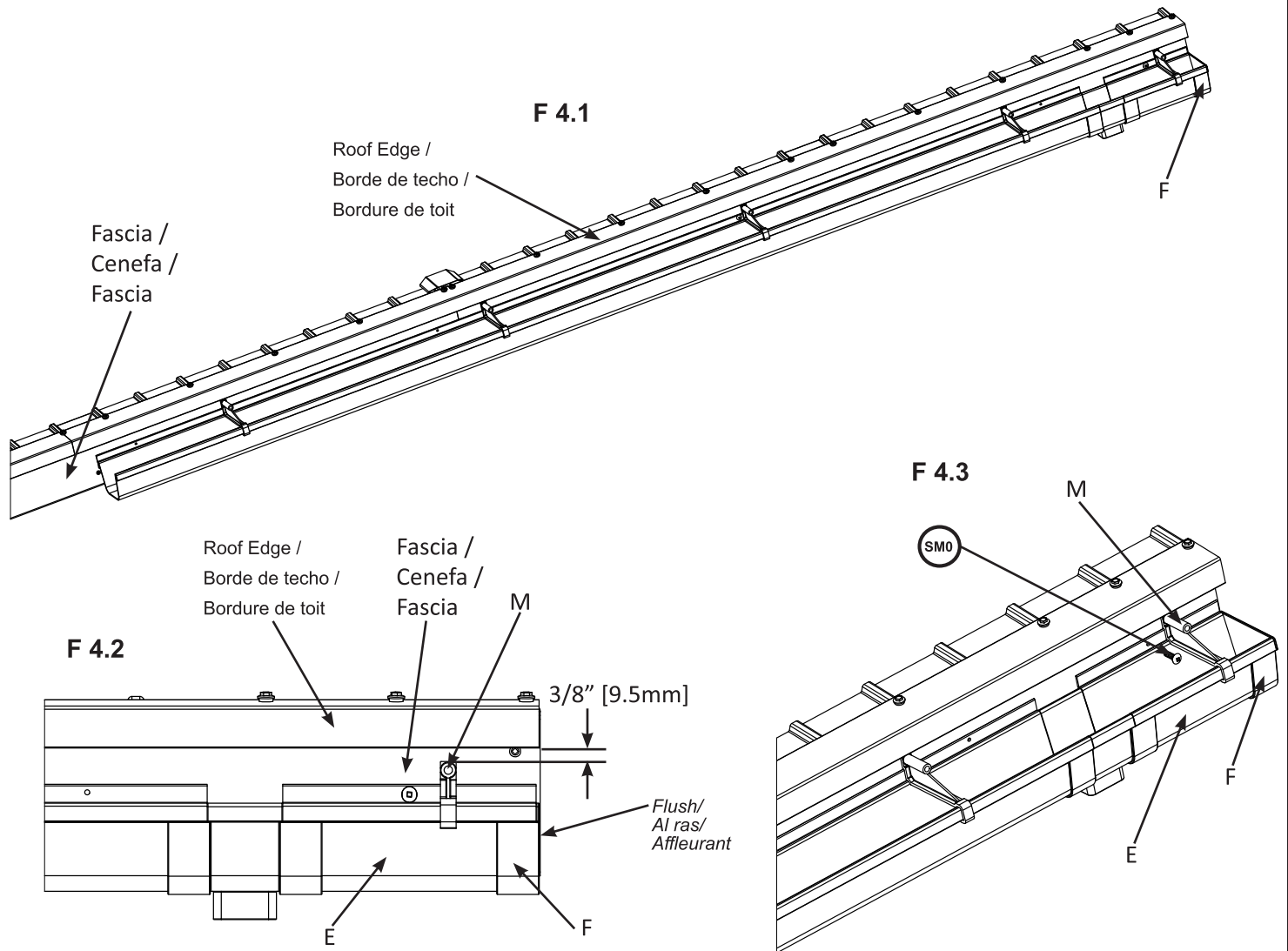
Install one (SM0) Sheet Metal Screw in Rain Gutter (E). (F4.3)

Con un ayudante, levante el ensamble de la canaleta pluvial derecho en la fascia para que la tapa de extremo de la canaleta pluvial (F) esté al ras hasta el extremo de la fascia y el soporte exterior de la canaleta pluvial (M) esté 3/8" [9.5 mm] por debajo del borde de techo. (F4.1 y F4.2)

Instale un (SM0) tornillo autoperforante en la canaleta pluvial (E). (F4.3)

Avec un aide, soulevez l'assemblage de gouttière droit sur le fascia de sorte que l'embout de gouttière (F) soit aligné avec l'extrémité du fascia et que le support de gouttière extérieur (M) soit à 3/8" [9.5 mm] sous la bordure de toit. (F4.1 et F4.2)

Installez une (SM0) vis à tôle dans la gouttière (E). (F4.3)



Hardware / Tornillería / Quincaillerie

1 x (SM0) #8x3/4"

Step 4: Attach Right Gutter Assembly - Paso 4: Fije el ensamble de canaleta pluvial derecho - Étape 4 : Fixez l'assemblage de gouttière droit



Lift the Right Gutter Assembly so the end Gutter Bracket (M) is tight to the Roof Edge. (F4.4)

Install one (SM0) Sheet Metal Screw in Rain Gutter (A). (F4.5)

Install three (SM0) Sheet Metal Screws in remaining holes of Rain Gutter (A). (F4.6)

Levante el ensamble de canaleta pluvial derecho para que el soporte de canaleta (M) esté apretado al borde de techo. (F4.4)

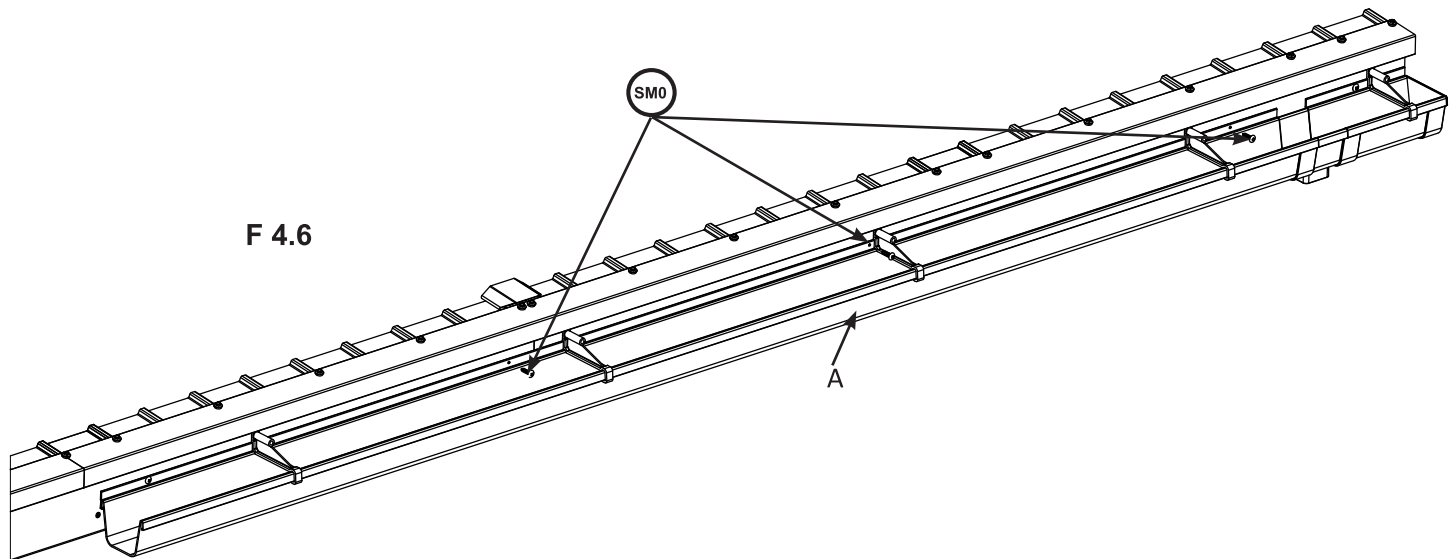
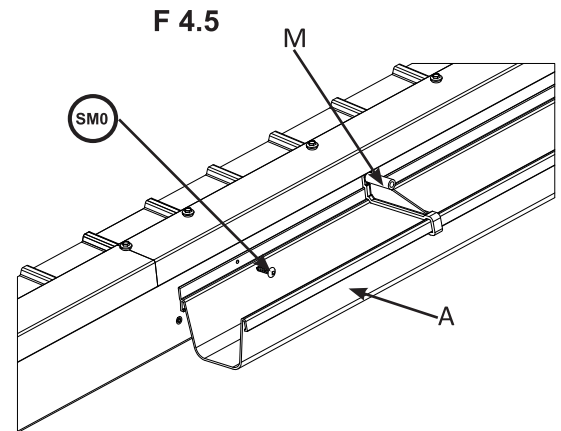
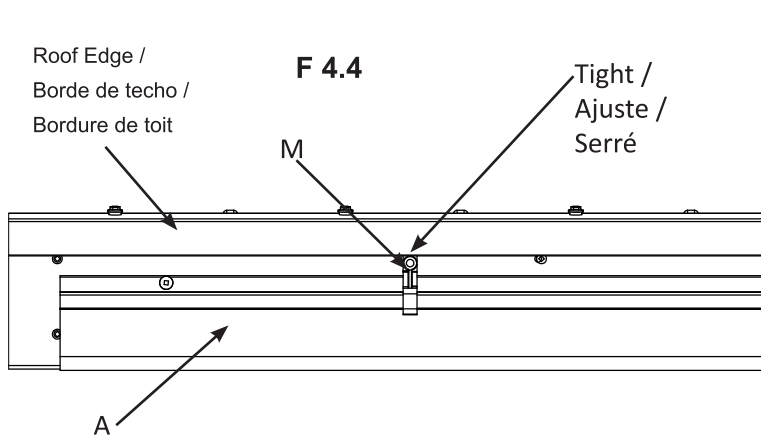
Instale un (SM0) tornillo auto perforante en la canaleta pluvial (A). (F4.5)

Instale tres (SM0) tornillos auto perforante en los orificios restantes de la canaleta pluvial (A). (F4.6)

Soulevez l'assemblage de gouttière droit de sorte que le support de gouttière d'extrémité (M) soit bien serré à la bordure de toit. (F4.4)

Installez une (SM0) vis à tôle dans une gouttière (A). (F4.5)

Installez trois (SM0) vis à tôle dans les trous restants de la gouttière (A). (F4.6)



Hardware / Tornillería / Quincaillerie

4 x (SM0) #8 x 3/4"

Step 5: Attach Left Gutter Assembly - Paso 5: Fije el ensamble de canelata pluvial izquierdo - Étape 5 : Fixez l'assemblage de gouttière gauche



Insert Rain Gutter Center Connector (I) under Rain Gutter (A) until both lips of gutter lock over Rain Gutter Center Connector. Make seam tight. (F5.1)

With a helper lift the Left Gutter Assembly onto the Fascia and over the Rain Gutter Center Connector (I). Make sure Rain Gutter End Cap (F) is flush to the end of the Fascia. (F5.2 and F5.3)

Install one (SM0) Sheet Metal Screw in Rain Gutter (A) next to the Rain Gutter Center Connector (I). (F5.4)

Inserte el conector central de canelata pluvial (I) debajo de la canelata pluvial (A) hasta que ambos bordes de canelata se traben sobre el conector central de canelata pluvial. (F5.1)

Con un ayudante, levante el ensamble de canelata pluvial izquierdo sobre la fascia y sobre el conector central de la canelata pluvial (I). Asegúrese de que la tapa de extremo de la canelata pluvial (F) esté nivelada con la extremidad de la fascia. (F5.2 y F5.3)

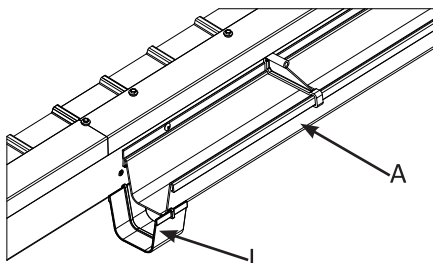
Instale un (SM0) tornillo autoperforante en la canelata pluvial (A) junto al conector central de la canelata pluvial (I). (F5.4)

Insérez le connecteur central de gouttière (I) sous la gouttière (A) jusqu'à ce que les deux rebords de gouttière s'emboîtent sur le connecteur central de gouttière. (F5.1)

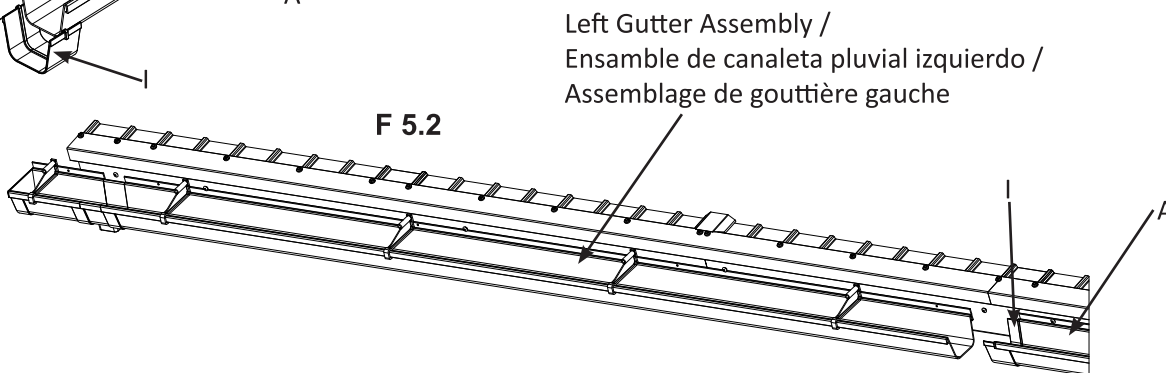
Avec un assistant, soulevez l'ensemble de gouttière gauche sur le fascia et sur le connecteur central de gouttière (I). Assurez-vous que l'embout de gouttière (F) est aligné avec l'extrémité du fascia. (F5.2 et F5.3)

Installez une (SM0) vis à tôle dans la gouttière (A) à côté du connecteur central de gouttière (I). (F5.4)

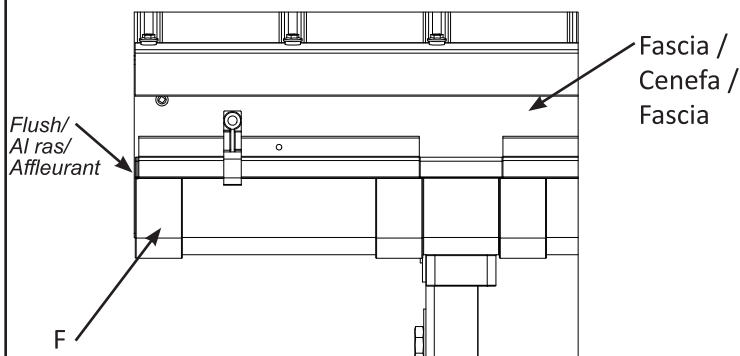
F 5.1



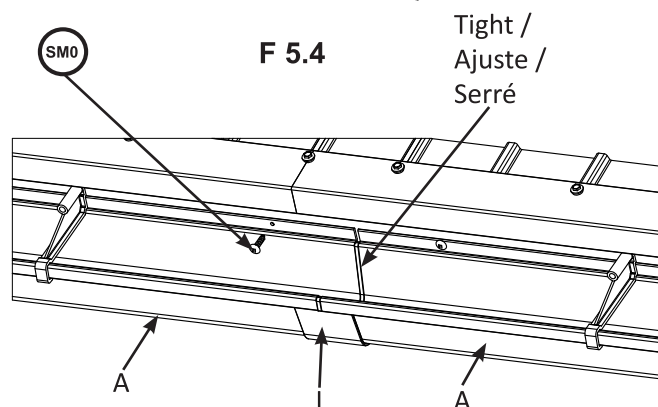
F 5.2



F 5.3



F 5.4



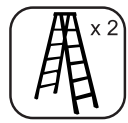
Components / Componentes / Composants

1 x Rain Gutter Center Connector (I) / 1 x Soportes de canelata (A) / 1 x Supports de gouttière (A)

Hardware / Tornillería / Quincaillerie

1 x (SM0) #8 x 3/4"

Step 5: Attach Left Gutter Assembly - Paso 5: Fije el ensamble de canelata pluvial izquierdo - Étape 5 : Fixez l'assemblage de gouttière gauche



Move end of Gutter so Gutter Bracket (M) is 3/8" [9.5mm] below the Roof Edge. (F5.5)

Attach Left Gutter Assembly using four (SM0) Sheet Metal Screws. (F5.5 and F5.6)

Attach outside Gutter Brackets (M) 2" [50.8mm] from end of Fascia with one (S41) Pan Screw per bracket. Bracket tight to top of Gutters. (F5.7, F5.8 and F5.9)

Equally space remaining 8 Gutter Brackets (M) and attach with one (S41) Pan Screw per bracket. Bracket tight to top of Gutters. (F5.7, F5.8 and F5.9)

Mueva el extremo de la canelata pluvial para que el soporte de canelata (M) esté 3/8" [9.5 mm] por debajo del borde de techo. (F5.5)

Fije el ensamble de la canelata pluvial izquierda usando cuatro (SM0) tornillos auto perforante. (F5.5 y F5.6)

Fije los soportes exteriores de canelata (M) 2" [50.8mm] desde el extremo de la fascia con un (S41) tornillo de cazoleta por soporte. Soporte apretado a la parte superior de las canaletas. (F5.7, F5.8 y F5.9)

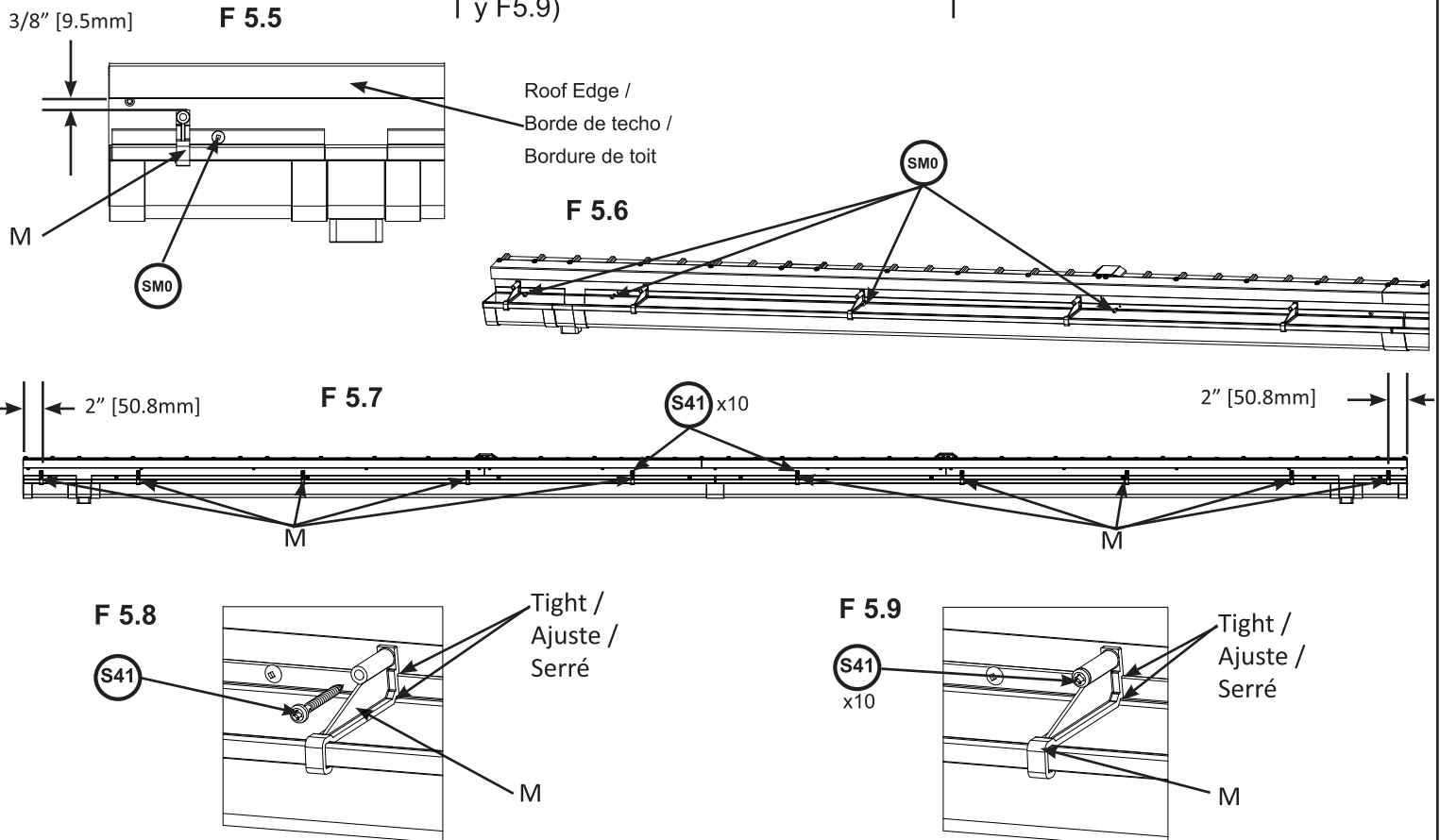
Espacie igualmente los 8 soportes de canaletas restantes (M) y conéctelos con un (S41) tornillo de cazoleta por soporte. Soporte apretado a la parte superior de las canaletas. (F5.7, F5.8 y F5.9)

Déplacez l'extrémité de la gouttière de sorte que le support de gouttière (M) soit à 3/8" [9.5 mm] sous la bordure de toit. (F5.5)

Fixez l'assemblage de gouttière gauche à l'aide de quatre (SM0) vis à tôle. (F5.5 et F5.6)

Fixez les supports de gouttière extérieurs (M) à 2" [50.8 mm] de l'extrémité du fascia avec une (S41) vis à tête cylindrique par support. Support serré sur le dessus des gouttières. (F5.7, F5.8 et F5.9)

Espacez également les 8 supports de gouttière restants (M) et fixez-les avec une (S41) vis à tête cylindrique par support. Support serré sur le dessus des gouttières. (F5.7, F5.8 et F5.9)



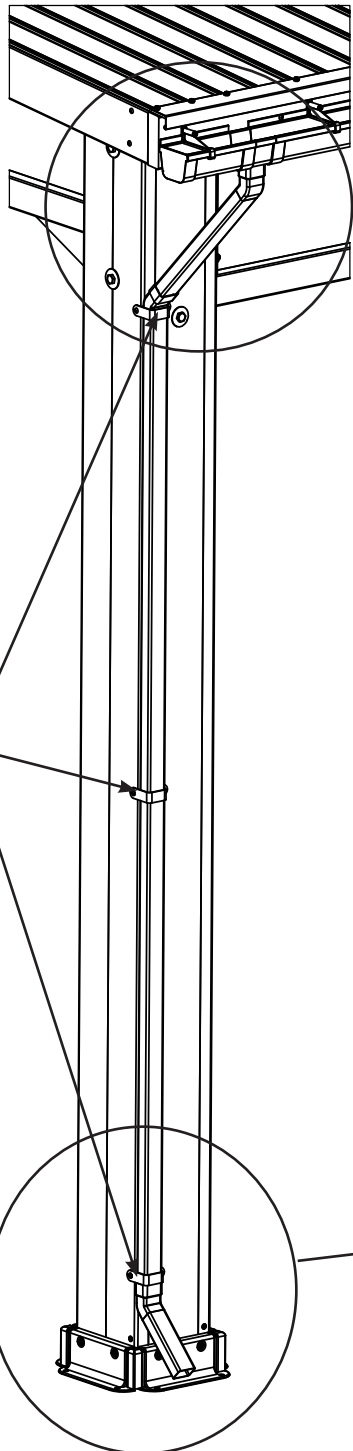
Hardware / Tornillería / Quincaillerie

4 x (SM0) #8 x 3/4"

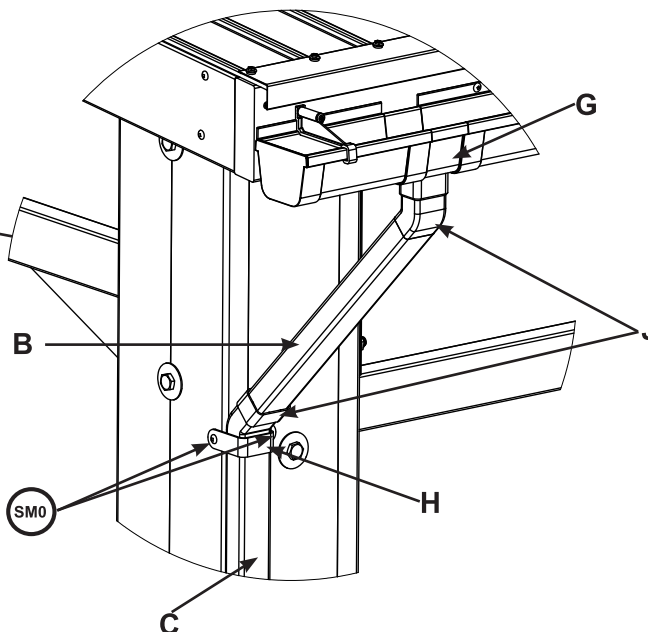
10 x (S41) #10 x 2-1/4"



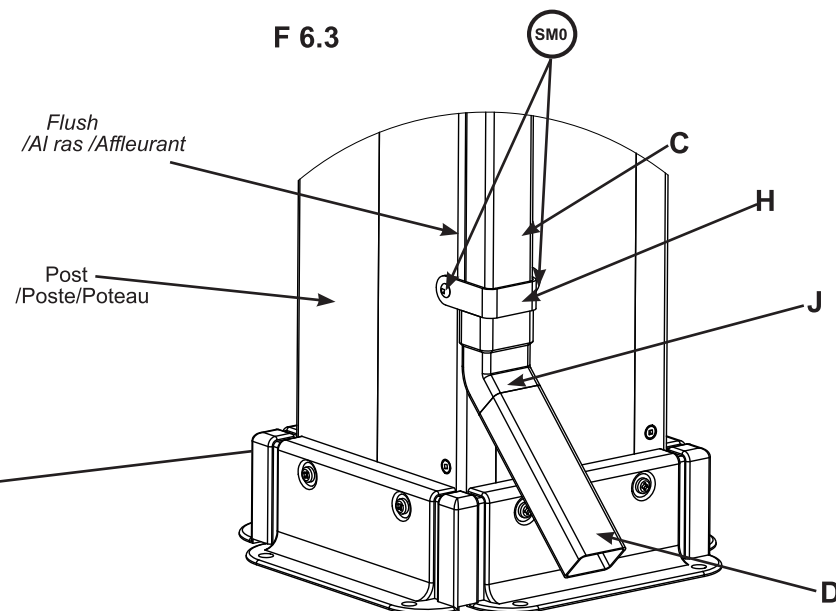
F 6.1



F 6.2



F 6.3



Components / Componentes / Composants

- 2 x Down Spout B / Caño de bajada B / Conduite pluviale B
- 2 x Down Spout C / Caño de bajada C / Conduite pluviale C
- 2 x Down Spout D / Caño de bajada D / Conduite pluviale D
- 6 x Down Spout Elbow (J) / Codo para caño de bajada (J) / Coude de la conduite pluviale (J)
- 6 x Down Spout Strap (H) / Abrazadera para caño de bajada (H) / Sangle de la conduite pluviale (H)

Hardware / Tornillería / Quincaillerie

12 x  #8 x 3/4"



Step 7: Apply Sealant - Paso 7: Aplique sellador - Étape 7: Appliquez le mastic

All surfaces must be clean, dry, and free of dust and grease. Temperature should be between 5°C(41°F) and 35°C(95°F).

Apply a small evenly distributed bead at all seams. Smooth to make a continuous, water-tight seal. (F7.1, F7.2, F7.3 and F7.4)

Clean excess with a cloth or paper towel before it skins over.

Always wear safety glasses and rubber gloves when using product.

See page 3 for warnings and first aid information

Insert Gutter Leaf Stop (Q) in each Rain Gutter Connector - Drain (G). (F7.4)

Todas las superficies deben estar limpias, secas y libres de polvo y grasitud. La temperatura debe oscilar entre los 5 °C (41 °F) y los 35 °C (95 °F).

Aplique una pequeña cantidad y distribuya de forma pareja en todas las uniones. Empareje para lograr un sellado continuo e impermeable. (F7.1, F7.2, F7.3 y F7.4)

Limpié el exceso con un paño o papel absorbente antes de que se forme una película.

Use siempre gafas de seguridad y guantes de goma al usar el producto.

Consulte la página 4 para conocer advertencias e información de primeros auxilios.

Inserte la parada de hojas para canelata de lluvia (Q) en cada conector de desagüe de la canaleta pluvial (G). (F7.4)

Toutes les surfaces doivent être propres, sèches et exemptes de poussière et de graisse. La température doit se situer entre 5 °C (41 °F) et 35 °C (95 °F).

Appliquez une petite quantité uniformément à toutes les coutures. Lissez pour créer un joint continu et étanche. (F7.1, F7.2, F7.3 et F7.4)

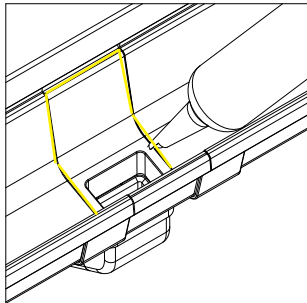
Nettoyez l'excédent avec un chiffon ou une serviette en papier avant qu'il ne sèche.

Portez toujours des lunettes de sécurité et des gants en caoutchouc lorsque vous utilisez le produit.

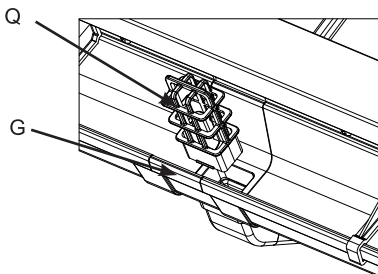
Consultez la page 5 pour les avertissements et les informations sur les premiers secours.

Insérez l'arrêt de feuilles pour gouttière (Q) dans chaque drain connecteur de gouttière (G). (F7.4)

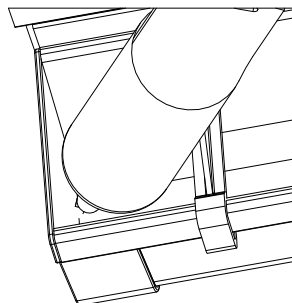
F 7.1



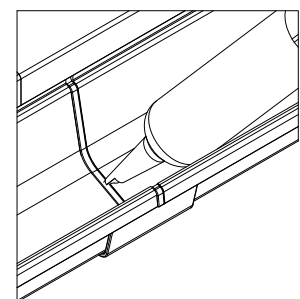
F 7.4



F 7.2



F 7.3



Components / Componentes / Composants

2 x Gutter Leaf Stop (Q) / Parada de hojas para canaleta de lluvia (Q) / Arrêt de feuilles pour gouttière (Q)
Sealant Tube / Tubo sellador / Tube de mastic

Limited Warranty – Garantía Limitada - Garantie limitée

Yardistry warrants that this product is free from defect in materials and workmanship for a period of one (1) year from the original date of purchase. In addition, for any product with lumber, all lumber is warranted for five (5) years against rot and decay. This warranty applies to the original owner and registrant and is non-transferable.

Regular maintenance is required to assure the integrity of your product and is a requirement of the warranty. This warranty does not cover any inspection costs.

This Limited Warranty does not cover:

- Labor for replacement of any defective item(s);
- Incidental or consequential damages;
- Cosmetic defects which do not affect performance or integrity;
- Vandalism; improper use or installation; acts of nature, including but not limited to wind, storms, hail, floods, excessive water exposure;
- Minor twisting, warping, checking or any other natural occurring properties of wood that do not affect performance or integrity.

Yardistry products have been designed for safety and quality. Any modifications made to the original product could damage the structural integrity of the product leading to failure and possible injury. Yardistry cannot assume any responsibility for modified products. Furthermore, modification voids any and all warranties.

This product is warranted for RESIDENTIAL USE ONLY. Yardistry disclaims all other representations and warranties of any kind, express or implied.

This Warranty gives you specific legal rights. You may have other rights as well which vary from state to state or province to province. This warranty excludes all consequential damages; however, some states/provinces do not allow the limitation or exclusion of consequential damages, and therefore this limitation may not apply to you.

Yardistry garantiza que este producto está libre de defectos en materiales y mano de obra por un período de un (1) año de la fecha original de compra. Adicionalmente, para cualquier producto con madera, toda la madera está garantizada por cinco (5) años contra la degradación y putrefacción. Esta garantía aplica al dueño original y registrante y no es transferible.

Se requiere mantenimiento regular para asegurar la integridad de su producto y es un requisito de la garantía. Esta garantía no cubre cualquier costo de inspección..

Esta Garantía Limitada no cubre:

- Trabajo para el reemplazo de cualquier artículo(s) defectuoso;
- Daños incidentales o consecuentes;
- Defectos cosméticos que no afecten el rendimiento o la integridad;
- Vandalismo, uso o instalación inapropiados, actos de la naturaleza incluyendo pero no limitándose a los vientos, tormentas, granizo, inundaciones, exceso de exposición al agua;
- Menor torsión, deformación, agrietado, o cualquier otra propiedad natural concurrente a la madera que no afecte su rendimiento o integridad.

Los productos Yardistry han sido diseñados para seguridad y calidad. Cualquier modificaciones hechas al producto original pueden dañar la integridad estructural del producto, provocando fallas o posibles lesiones. Yardistry no puede asumir ninguna responsabilidad para productos modificados. Además, las modificaciones anulan cualquiera y todas las garantías.

Este producto está garantizado para USO RESIDENCIAL SOLAMENTE. Yardistry renuncia a todas las representaciones y garantías de todo tipo, expresas o implícitas.

Esta Garantía le brinda derechos legales específicos. Puede tener otros derechos también que varían de estado a estado o provincia a provincia. Esta garantía excluye todos los daños consecuentes, sin embargo, algunos estados no permiten la limitación or exclusión de daños consecuentes, y por lo tanto esta limitación no se aplica con usted.

Yardistry garantit que ce produit est exempt de défauts de fabrication ou de conception pendant une période d'un (1) an suivant la date d'achat. De plus, pour tout produit avec du bois, tout le bois est garanti pendant cinq (5) ans contre la dégradation et la pourriture. Cette garantie s'applique à l'acheteur original, et n'est pas transférable.

Un entretien régulier est requis afin d'assurer l'intégrité de votre produit, et constitue une exigence pour cette garantie. Cette garantie ne couvre aucun coût d'inspection.

Cette garantie limitée ne couvre pas:

- Main d'oeuvre pour le remplacement de tout élément défectueux;
- Dommages indirects ou consécutifs;
- Défauts esthétiques n'affectant pas la performance ou l'intégrité;
- Vandalisme; installation ou usage inadéquat; actes de la nature incluant, sans s'y limiter, le vent, les tempêtes, la grêle, les inondations ou une exposition excessive à l'eau;
- Faible torsion, déformation ou fendillement, ou toute autre transformation naturelle du bois n'affectant pas la performance ou l'intégrité. Les produits

Yardistry ont été conçus dans une optique de qualité et de sécurité. Toute modification effectuée au produit original pourrait endommager l'intégrité structurelle du produit, entraînant des défaillances et potentiellement des blessures. Yardistry ne peut assumer aucune responsabilité pour les produits ayant été modifiés. De plus, toute modification annule toutes les garanties, quelles qu'elles soient.

Ce produit est garanti pour un USAGE RÉSIDENCIEL SEULEMENT. Yardistry décline toute autre déclaration ou garantie, expresse ou implicite.

Cette garantie vous octroie des droits légaux spécifiques. Vous pourriez bénéficier d'autres droits, qui varient selon l'état ou la province ou vous résidez. Cette garantie exclut tous les dommages indirects, toutefois, certains états ne permettent pas la restriction ou l'exclusion des dommages indirects, alors cette restriction pourrait ne pas s'appliquer à votre situation.



Yardistry® 375 Sligo Road West, P.O. Box 10, Mount Forest, ON Canada NOG 2L1

Distributed by:
Costco Wholesale Corporation
P.O. Box 34535
Seattle, WA 98124-1535
USA
1-800-774-2678
www.costco.com

Costco Wholesale Canada Ltd.*
415 W. Hunt Club Road
Ottawa, Ontario
K2E 1C5, Canada
1-800-463-3783
www.costco.ca
* faisant affaire au Québec sous
le nom les Entrepôts Costco

Importado por:
Importadora Primex S.A. de C.V.
Blvd. Magnocentro No. 4
San Fernando La Herradura
Huixquilucan, Estado de México
C.P. 52765
RFC: IPR-930907-S70
(55)-5246-5500
www.costco.com.mx

Costco Wholesale Australia Pty Ltd
17-21 Parramatta Road
Lidcombe NSW 2141
Australia
www.costco.com.au

Costco Wholesale UK Ltd /
Costco Online UK Ltd
Hartspring Lane
Watford, Herts
WD25 8JS
United Kingdom
01923 213113
www.costco.co.uk

Costco Wholesale Spain S.L.U.
Polígono Empresarial Los Gavilanes
C/ Agustín de Betancourt, 17
28906 Getafe (Madrid) España
NIF: B86509460
900 111 155
www.costco.es

Costco Wholesale Iceland ehf.
Kauptún 3-7, 210 Gardabaer
Iceland
www.costco.is

Costco France
1 avenue de Bréhat
91140 Villebon-sur-Yvette
France
01 80 45 01 10
www.costco.fr

Costco Wholesale Japan Ltd.
2 Kakuchi, 2 Gaiku, Kaneda-Nishi
361 Urigura, Kisarazu shi
Chiba, 292-0007 Japan
0570-200-800
www.costco.co.jp

Costco Wholesale Korea, Ltd.
40, Ilijik-ro
Gwangmyeong-si
Gyeonggi-do, 14347, Korea
1899-9900
www.costco.co.kr

Costco Wholesale New Zealand Limited
2 Gunton Drive
Westgate
Auckland 0814
New Zealand
www.costco.co.nz

Costco (China) Investment Co., Ltd.
Room 1003, Block 2, 2388 Xiupu Road,
Pudong New Area, Shanghai
China 201315
+86-21-6257-7065

Costco Wholesale Sweden AB
Box 614
114 11 Stockholm
Sweden
www.costco.se

AUSTRALIA: Our goods come with guarantees that cannot be excluded under the Australian Consumer Law. You are entitled to a replacement or refund for a major failure and for compensation for any other reasonably foreseeable loss or damage. You are also entitled to have the goods repaired or replaced if the goods fail to be of acceptable quality and the failure does not amount to a major failure.

AUSTRALIE : Nos articles sont offerts avec des garanties qui ne peuvent connaître d'exclusions au regard de la loi australienne sur la protection des consommateurs. Vous avez droit au remplacement ou au remboursement en cas de défaillance majeure de votre article ainsi qu'à une compensation en cas de perte ou de dommage prévisible. Vous avez aussi droit à la réparation ou au remplacement de l'article s'il n'est pas d'une qualité acceptable et que la défaillance n'est pas majeure.

AUSTRALIA: Nuestros productos cuentan con garantías que no se pueden excluir bajo las Leyes del Consumidor de Australia. Usted tiene derecho a un cambio o devolución en caso de un fallo importante ya una compensación por cualquier otra pérdida o daño razonablemente previsible. También tiene derecho a la reparación o reemplazo de los bienes, si éstos no cumplen con una calidad aceptable y el fallo no constituye un fallo importante.



Customer Registration Card - Tarjeta de Registro del Cliente - Carte d'inscription du client

First Name - Primer Nombre - Prénom	Initial - Inicial - Initiale	Last Name - Apellido - Nom de famille

Street - Calle - Rue	PO Box - Casilla postal - Boîte postale	Apt. No. - App.

City - Ciudad - Ville	State/Province - Estado/Provincia - État/Province

ZIP/Postal Code - Código Postal - ZIP/Code postal	Country - País - Pays

E-mail Address - Dirección de E-mail - Adresse courriel	Telephone Number - No. de Teléfono - N° de téléphone

Model Name - Nombre del Modelo - Nom du modèle	Model Number (from front cover) - Número de Modelo (de la portada) - N° du modèle (page de couverture)

Date of Purchase - Fecha de Compra - Date d'achat (mm/dd/yyyy) (mm/dd/aaaa) (mm/jj/aaaa)	Place of Purchase - Comprado a - Lieu d'achat

Comments - Comentarios - Commentaires:

Mail To - Enviar por Correo a - Envoyer par courrier à:

Yardistry
375 Sligo Road West, PO Box 10
Mount Forest, Ontario, Canada, N0G 2L0
Attention: Consumer Relations
Atención a: Servicio de Atención al Cliente
À l'attention de: Service à la clientèle

Online Registration - Registro online - Enregistrement en ligne:

www.yardistrystructures.com/warranty

Hours/ Heures/ Horas: 8:30 am - 5:00 pm EST
(excl. holidays/ hors jours fériés/ excepto los días festivos)

English and French Spoken / Anglais et français parlés / Inglés y francés hablado

Yardistry would like to say "Thank you" for your time and feedback.
Yardistry quiere "Agradecerle" por su tiempo y su opinión.
Yardistry aimerait vous remercier d'avoir pris le temps de répondre au sondage.

07/24/2020

MADE IN CHINA / FABRIQUÉ EN CHINE / HECHO EN CHINA