

# Application Instructions

Royal Sovereign® & Sentinel® Shingles

For Metric Size Shingles

Updated: 10/14



*Quality You Can Trust...  
From North America's  
Largest Roofing  
Manufacturer!™*

[www.gaf.com](http://www.gaf.com)



Quality You Can Trust...From  
North America's Largest Roofing Manufacturer!<sup>®</sup>  
¡Calidad En La Que Usted Puede Confiar...Del  
Fabricante De Techos Más Grande De Norteamérica!<sup>®</sup>

## INSTALLATION INSTRUCTIONS - INSTRUCCIONES DE INSTALACIÓN

# SENTINEL<sup>®</sup>

SHINGLES/TEJAS

# ROYAL SOVEREIGN<sup>®</sup>

SHINGLES/TEJAS

### GENERAL INSTRUCTIONS

- **SAFETY DATA SHEETS:** When using GAF products, e.g., shingles, underlayments, plastic cement, etc., please refer to the applicable SDS. The most current versions are available at [gaf.com](http://gaf.com). GAF does not provide safety data sheets or installation instructions for products not manufactured by GAF. Please consult the material manufacturer for their SDS and installation instructions where appropriate.
- **ROOF DECKS:** Use minimum 3/8" (10mm) plywood or OSB decking as recommended by APA-The Engineered Wood Assn. Wood decks must be well-seasoned and supported having a maximum 1/8" (3mm) spacing, using minimum nominal 1"(25mm) thick lumber, a maximum 6" (152mm) width, having adequate nail-holding capacity and a smooth surface. Do NOT fasten shingles directly to insulation or insulated deck unless authorized in writing by GAF. Roof decks and existing surfacing material must be dry prior to application of shingles.
- **UNDERLAYMENT (LEAK BARRIER):** Install GAF leak barrier at the eaves in localities where leaks may be caused by water backing up behind ice or debris dams.
- **UNDERLAYMENT (ROOF DECK PROTECTION):** Underlayment beneath shingles has many benefits, including helping to prevent wind-driven rain from reaching the interior of the building and to prevent sap in some wood decking from reacting with asphalt shingles. When an underlayment is installed, use a breather-type underlayment, such as GAF Shingle-Mate<sup>®</sup> or Deck-Armor<sup>™</sup> underlayments. GAF Tiger Paw<sup>™</sup> underlayment, with its moisture control design, can also be used. Always have a design professional review ventilation requirements when using a moisture control design underlayment. Underlayment is also required by many code bodies and is required to maintain the shingles' UL Class A fire rating. When using FeltBuster<sup>™</sup> High-Traction Synthetic Roofing Felt as underlayment, it MUST be installed over one layer of VersaShield<sup>®</sup> Fire-Resistant Roof Deck Protection in order to maintain a Class A fire rating for GAF asphalt shingles.
- **FASTENERS:** Use only zinc-coated steel or aluminum, 10-12 gauge, barbed, deformed, or smooth shank roofing nails with heads 3/8" (10mm) to 7/16" (12mm) in diameter. Fasteners should be long enough to penetrate at least 3/4" (19mm) into wood decks or just through the plywood decks. Fasteners must be driven flush with the surface of the shingle. Overdriving will damage the shingle. Raised fasteners will interfere with the sealing of the shingles and can back out.
- **ASPHALT PLASTIC CEMENT:** Use asphalt plastic cement conforming to ASTM D4586 Type I or II.
- **WIND RESISTANCE/HAND SEALING:** These shingles have a special thermal sealant that firmly bonds the shingles together after application when exposed to sun and warm temperatures. Shingles installed in fall or winter may not seal until the following spring. If shingles are damaged by winds before sealing or are not exposed to adequate surface temperatures, or if the self-sealant gets dirty, the shingles may never seal. Failure to seal under these circumstances results from the nature of self-sealing shingles, and is not a manufacturing defect. If shingles are to be applied during PROLONGED COLD periods or in areas where airborne dust or sand can be expected before sealing occurs, the shingles MUST be hand sealed. See Nailing Instructions / Hand Sealing.
- **MANSARD AND STEEP SLOPE APPLICATIONS:** For roof slopes greater than 21" per foot (1750mm/m), shingle must be hand sealed. DO NOT use on vertical side walls.
- **RELEASE FILM:** Plastic film strips are present either on the back or face of each shingle. The film strips are to prevent shingles from sticking together while in the bundle. Do not remove the film strip before or during the application.
- **THROUGH VENTILATION:** For optimal shingle life and to help prevent mold growth, all roof structures must have through ventilation to prevent entrapment of moisture-laden air behind roof sheathing. Ventilation must be designed to meet or exceed current F.H.A., H.U.D., or local code minimum requirements. Note: Minimum net free ventilation area of 1 sq. foot per 150 sq. feet (1 sq. meter per 150 sq. meters) of ceiling area is required. When vents are located at the eaves and near the roof's peak (balanced) for maximum air flow, ventilation may be reduced to 1 sq. foot per 300 sq. feet (1 sq. meter per 300 sq. meters).
- **EXPOSED METAL:** Paint all exposed metal surfaces (flashing, vents, etc.) with matching GAF Shingle-Match<sup>™</sup> roof accessory paint for best appearance.
- **NOTE:** All drawings not drawn to scale.

### INSTRUCCIONES GENERALES

- **HOJAS DE DATOS DE SEGURIDAD (SDS):** Cuando utilice los productos de GAF, tales como tejas, bases de pisos, cemento plástico, etc., consulte las SDS correspondientes. Las versiones más actuales están disponibles en [es.gaf.com](http://es.gaf.com). GAF no proporciona hojas de datos de seguridad ni instrucciones de instalación para productos que no sean fabricados por GAF. Consulte al fabricante del material para sus SDS e instrucciones de instalación según corresponda.
- **PLATAFORMAS BASE DE TECHOS:** Use una plataforma base de 3/8" (10mm) de madera terciada u madera aglomerada orientada (OSB por sus siglas en inglés) como mínimo según lo recomendado por la Asociación Americana de Madera Terciada (APA por sus siglas en inglés). Las cubiertas de madera deben estar bien preparadas y apoyadas, con un espacio máximo de 1/8" (3mm), con un espesor mínimo nominal de 1"(25mm), con un ancho máximo de 6" (152mm), y una capacidad de retención de clavos adecuada y una superficie suave. NO asegure las tejas directamente al aislante o a la plataforma base aislada a menos que sea autorizado por escrito por GAF. Las plataformas base de techo y material de superficie existentes deben estar secas antes de la aplicación de las tejas.
- **CAPA BASE (barrera contra goteras):** Instale barrera de filtraciones de GAF en los aleros en lugares donde el estancamiento de agua detrás de hielo o desechos podría causar filtraciones.
- **CAPA BASE (PROTECCIÓN PARA CUBIERTAS DE TECHOS):** La capa base debajo de las tejas tiene muchos beneficios, incluyendo el ayudar a evitar que la lluvia arrastrada por el viento alcance el interior del edificio y evitar que la savia de algunas plataformas de madera reaccione con las tejas asfálticas. Donde vaya a instalar una capa base, use una de tipo respirable como las capas base ShingleMate<sup>®</sup> o Deck-Armor<sup>™</sup> de GAF. También se puede utilizar la capa base Tiger Paw<sup>™</sup> de GAF, con su diseño de control de la humedad. Siempre pida a un profesional en diseño que revise los requisitos de ventilación cuando utilice una capa base con diseño de control de la humedad. La capa base también es requerida por muchos códigos de construcción para mantener la calificación Clase A de UL contra incendios. Cuando utilice el Filtro Sintético De Alta Tracción FeltBuster<sup>™</sup> Para Techos como capa base, DEBE instalarse sobre una capa de Protección de la Cubierta del Techo Ignífuga VersaShield<sup>®</sup> con el fin de mantener una clasificación Clase A contra incendios para las tejas asfálticas GAF.

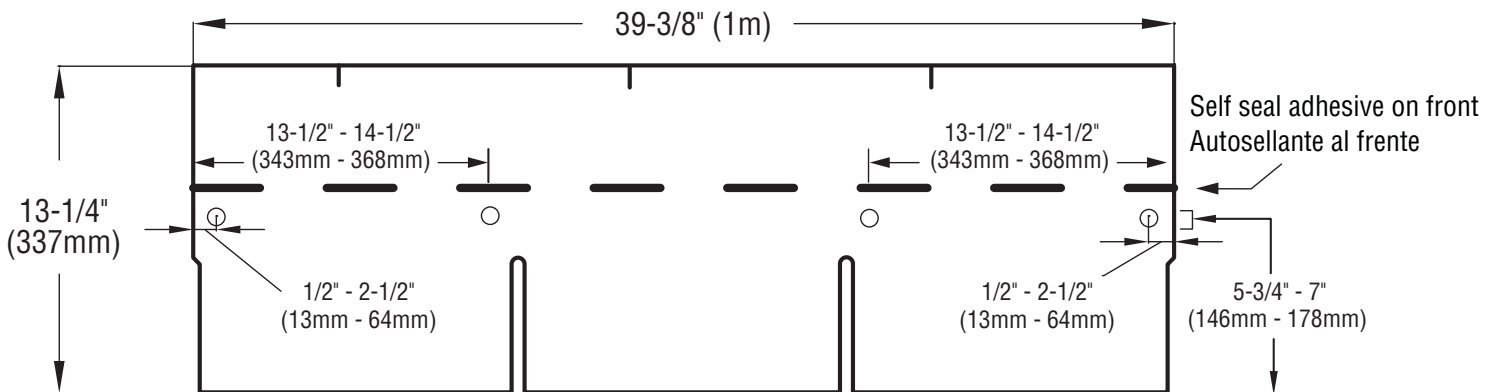
- **SUJETADORES:** Use únicamente clavos de techado de acero o aluminio galvanizados, de calibre 10-12, arponados, deformados o con espiga suave con cabezas de 3/8" (10mm) a 7/16" (12mm) de diámetro. Los sujetadores deben ser suficientemente largos como para penetrar al menos 3/4" (19mm) en las plataformas base de techos o apenas a través de las plataformas base de madera terciada. Los sujetadores deben ser clavados a nivel con la superficie de la teja. Clavar en exceso puede dañar la teja. Los clavos sobresalientes interferirán con el sellado de las tejas, y pueden doblarse hacia atrás.
- **CEMENTO PLÁSTICO ASFÁLTICO:** Use cemento plástico asfáltico conforme a los Tipos I o II de ASTM D4586.
- **RESISTENCIA AL VIENTO / SELLADO A MANO:** Estas tejas tienen un sellador térmico especial que firmemente une las tejas entre sí después de la aplicación, cuando quedan expuestas al sol y a temperaturas cálidas. Las tejas instaladas en otoño o invierno pueden no sellar hasta la primavera siguiente. Si las tejas son dañadas por los vientos antes de sellar o no son expuestas a temperaturas de superficie adecuadas, o si el auto-sellante se ensucia, las tejas podrían no sellar jamás. La imposibilidad de sellar bajo estas circunstancias resulta de la naturaleza de las tejas auto-sellantes y no es un defecto de fábrica. Si las tejas deben ser aplicadas durante períodos PROLONGADOS DE FRÍO o en áreas donde se puede esperar la presencia de polvo o arena en el aire antes que el sellado ocurra, las tejas DEBEN ser selladas a mano. Ver instrucciones de clavado/sellado a mano.
- **APLICACIONES EN BUHARDILLAS Y PENDIENTES ESCARPADAS:** Para pendientes de techos superiores a las 21" por pie (1750mm/m), la teja debe ser sellada a mano. NO usar en paredes laterales verticales.
- **PELÍCULA SEPARADORA:** Las tiras separadoras de plástico están presentes o bien en la parte posterior o en la cara de cada teja. Las telas separadoras sirven para evitar que las tejas se peguen entre si estando en el manojo. No retire la banda de película antes o durante la aplicación.
- **VENTILACIÓN PASANTE:** Para la vida útil óptima de las tejas y para ayudar a prevenir el crecimiento de moho, todas las estructuras del techo deben tener ventilación continua para evitar el atrapamiento de aire cargado de humedad detrás del revestimiento del techo. La ventilación debe estar diseñada para cumplir o exceder los requerimientos mínimos actualizados de la F.H.A., H.U.D. o los requerimientos de códigos locales. Nota: Se requiere un área mínima de ventilación libre de red de 1 pie cuadrado por cada 150 pies cuadrados (1 metro cuadrado por cada 150 metros cuadrados) de cielorraso. Cuando las ventilaciones estén colocadas en los aleros y cerca del pico del techo (balanceadas) para un máximo flujo de aire, la ventilación puede reducirse a 1 pie cuadrado por cada 300 pies cuadrados (1 metro cuadrado por cada 28 metros cuadrados).
- **METAL EXPUESTO:** Pinte todas las superficies de metal expuesto (vierteaguas, ventilaciones, etc.) con la pintura de accesorio para techos GAF ShingleMatch™ para una mejor apariencia.
- **NOTA:** Las ilustraciones no están hechas a escala.

# NAILING INSTRUCTIONS / HAND SEALING

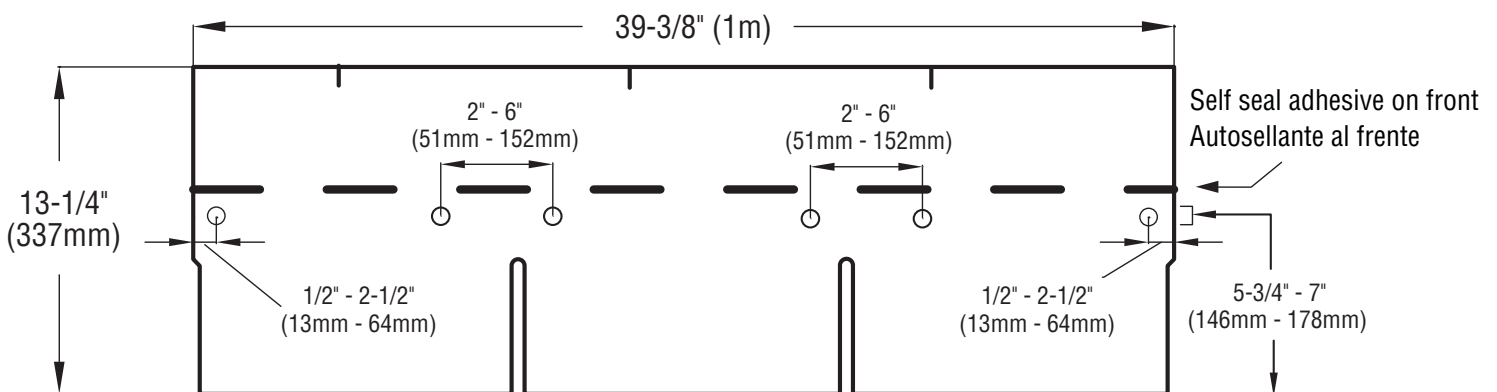
## INSTRUCCIONES DE CLAVADURA / SELLADO A MANO

These shingles **MUST** be nailed a nominal 6" (152 mm) from bottom of shingle, above the cut-outs, as shown. Avoid placing nails in the self-seal. Nails in the self-seal may interfere with sealing of the shingles and reduce wind resistance. Nails must not be exposed. To hand seal shingles and to ensure immediate sealing, apply 2 quarter-sized dabs of shingle tab adhesive on the back of each tab, approximately 1" (25 mm) from end and 1" (25 mm) up from bottom of each tab corner. Press shingle firmly into the adhesive. **CAUTION:** Apply **ONLY** a thin uniform layer of asphalt plastic cement less than 1/8" (3 mm) thick. Excess amounts can cause blistering of the shingles and may soften the asphalt in underlayments and leak barriers, resulting in the asphalt dripping and staining.

Estas tejas **DEBEN** clavarse un 6" nominal (152 mm) de la parte inferior de la teja, por encima de los recortes, como se muestra. Evite colocar clavos en el autosellante. Clavos en el autosellante pueden interferir con el lacre de las tejas y reducir la resistencia al viento. Clavos no deben ser expuestos. Entregar tejas sello y para asegurar sellado inmediato, aplicar 2 cuartos de tamaño toques de adhesivo de tejas pestaña en la parte posterior de cada ficha, aproximadamente 1" (25 mm) de extremo y de 1" (25 mm) hasta de abajo de la ficha de cada esquina de tejas. Presione firmemente sobre el adhesivo. **ATENCIÓN:** Aplique **SOLAMENTE** una capa fina y uniforme de cemento asfáltico de plástico menos de 1/8" (3 mm) de espesor. Cantidades excesivas puede causar ampollas de la culebrilla y puede ablandar el asfalto en las capas base y las barreras contra goteras, lo que resulta en el asfalto de goteo y las manchas.



**STANDARD NAILING PATTERN - four nails per shingle**  
**ESQUEMA DE CLAVADURA ESTÁNDAR - cuatro clavos por teja**



**ENHANCED NAILING PATTERN - six nails per shingle\***

\* required by some local codes and required for enhanced wind coverage on certain products.

See limited warranty for details

**MODELO DE CLAVADURA AUMENTADO - seis clavos por teja\***

\* requerido por algunos códigos locales y requerido para cobertura aumentada contra el viento en ciertos productos.

Garantía limitada See para los detalles

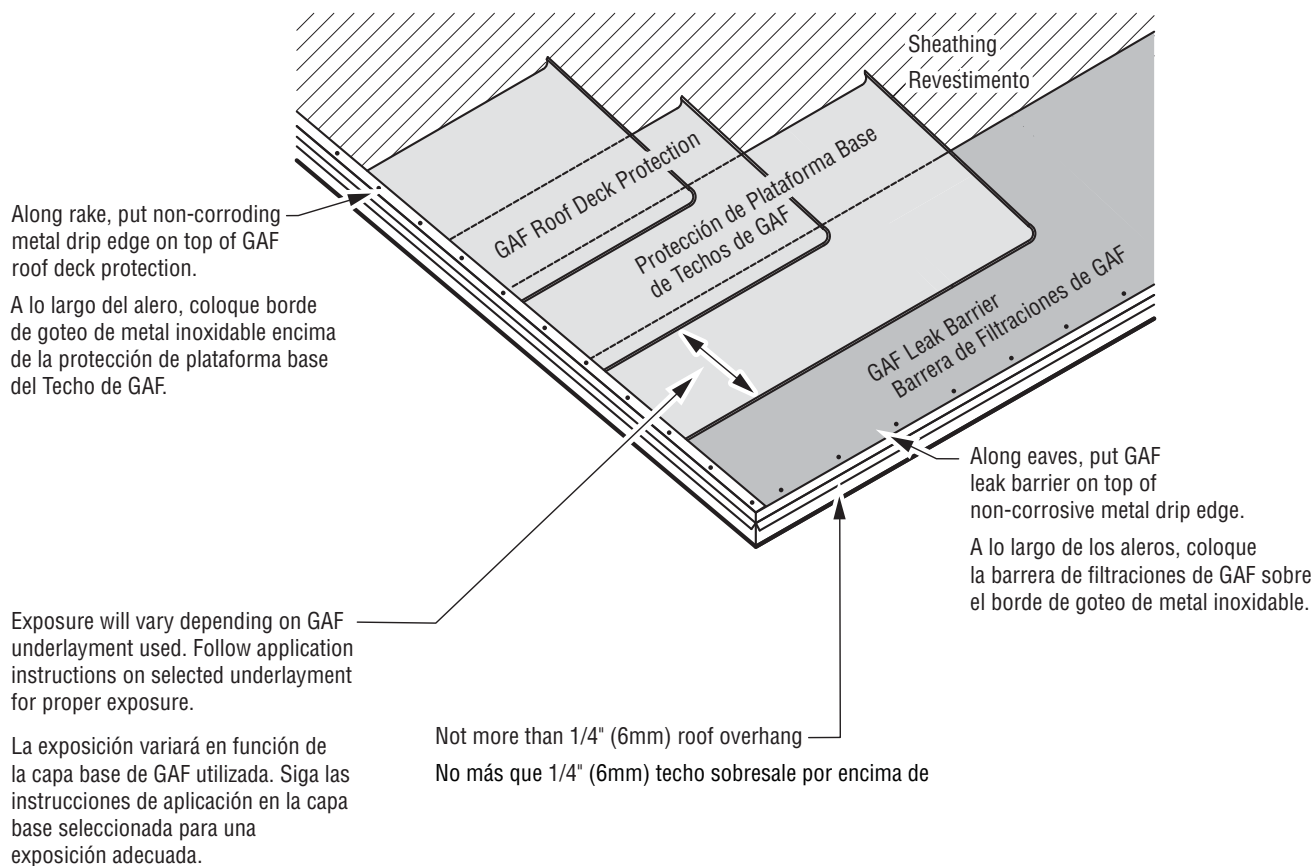
# INSTALLING UNDERLAYMENT INSTALANDO LA CAPA BASE INSTALLATION DE LA MEMBRANE DE PROTECTION

## UNDERLAYMENT: FOR ROOF SLOPES 2:12 TO LESS THAN 4:12

**Application of eave flashing:** At eaves and where ice dams can be expected, use one layer of GAF leak barrier. Eave flashing must not overhang the eave edge by more than 1/4" (6mm) and should extend 24" (610mm) beyond the inside wall line. Where ice dams or debris dams are not expected, install 2 plies of GAF Roof Deck Protection. **Application of underlayment:** Completely cover the deck with two layers of GAF roof deck Protection as shown. Use only enough nails to hold underlayment in place until covered by shingles.

## CAPA BASE: PARA TECHOS CON PENDIENTES DE 2:12 A MENOS DE 4:12

**Aplicación de vierteaguas para aleros:** En los aleros y donde se pueda esperar la presencia de estancamientos de hielo, use una capa de Barrera de Filtraciones de GAF. El vierteaguas para aleros no debe sobresalir el borde del techo más de 1/4" (6mm) y extenderse 24" (610mm) más allá de la línea interior de la pared. Donde no se esperen estancamientos de hielo o escombros, instale 2 pliegues de protección de plataformas base de techos de GAF. **Aplicación de capa base:** Cubra completamente la plataforma base con dos capas de protección para plataformas base de techo de GAF como se muestra. Use solamente la cantidad suficiente de clavos como para sostener la capa base en su lugar hasta que la haya cubierto con las tejas.



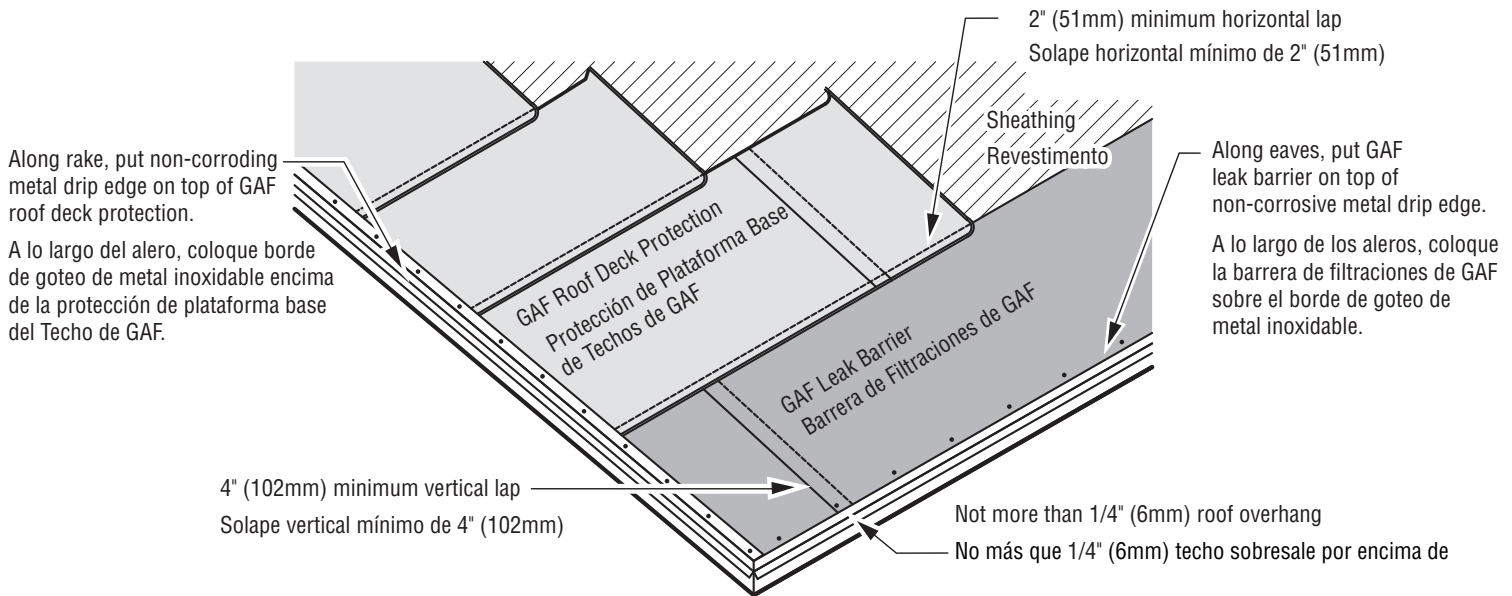
## UNDERLAYMENT: FOR ROOF SLOPES 4:12 OR MORE

**Application of eave flashing:** At eaves and where ice dams can be expected, use one layer of GAF leak barrier. Eave flashing must extend 24" (610mm) beyond the inside wall line. **Application of underlayment:** Cover deck with one layer of GAF roof deck protection installed without wrinkles. Use only enough nails to hold underlayment in place until covered by shingles.

## CAPA BASE: PARA TECHOS CON PENDIENTES DE 4:12 O MÁS

**Aplicación de vierteaguas para aleros:** En los aleros y donde se pueda esperar la presencia de estancamientos de hielo, use una capa de barrera de filtraciones de GAF. El vierteaguas para aleros extenderse 24" (610mm) más allá de la línea interior de la pared.

**Aplicación de capa base:** Cubra la plataforma base con una capa de capa base de GAF instalada sin arrugas. Use solamente la cantidad suficiente de clavos como para sostener la capa base en su lugar hasta que la haya cubierto con las tejas.



## INSTALLING STARTER STRIP SHINGLES INSTALACIÓN DE TEJAS DE HILADA INICIAL

### STARTER COURSE

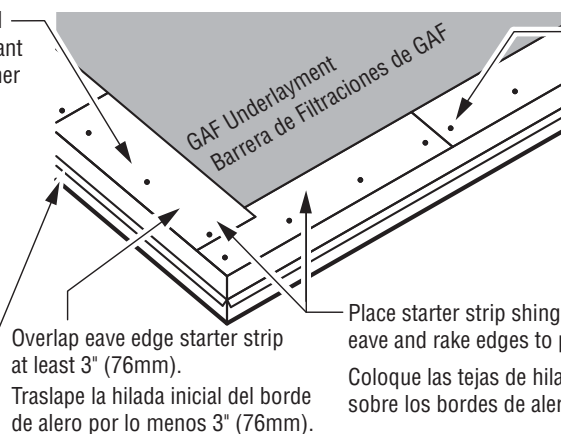
Use GAF starter strip shingles along the eaves and rake. Apply as shown. **NOTE:** GAF starter strip shingles are recommended at the rakes for best performance and required for enhanced warranty coverage on certain products (see limited warranties for details). Refer to application instructions for the selected starter strip shingles.

### HILADA INICIAL

Use tejas de hilera inicial de GAF en los aleros. Aplicar como se muestra las inclinaciones. **NOTA:** Se recomienda usar tejas de hilera inicial de GAF en las inclinaciones para mejor rendimiento y se requiere para cobertura de la garantía contra el viento en ciertos productos (consulte la garantía limitada para detalles). Siga las instrucciones de aplicación de tejas de hilada inicial.

For maximum wind resistance along rakes, install any GAF starter strip shingles which contain sealant or cement shingles to underlayment and each other in a 4" (102mm) width of asphalt plastic cement.

Para máxima resistencia al viento a lo largo de LAS INCLINACIONES, instale cualquier teja de hilada inicial de GAF con conteniendo sellador o cemento las tejas a la capa base y entre sí en un ancho de 4" (102mm) de cemento plástico asfáltico.



Non-corroding metal drip edge  
Borde de goteo de metal inoxidable.

# INSTALLING SHINGLES INSTALACIÓN DE TEJAS

## FIRST COURSE

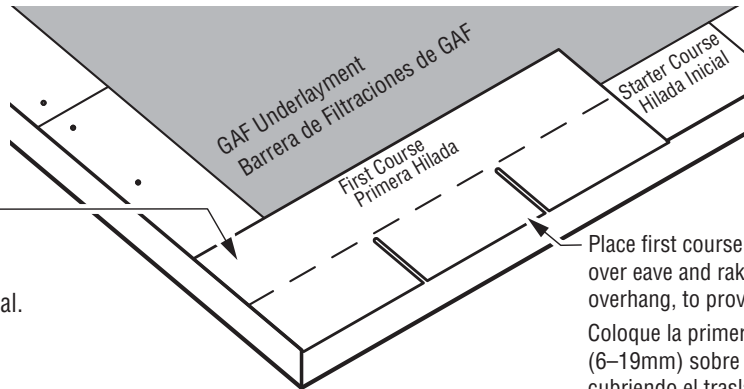
Shingle exposure should be 5-5/8" (143mm)

### PRIMERA HILADA

La exposición de la tablilla debe ser 5-5/8 (143mm)

Start at either rake and lay in either direction

Comience en cualquier inclinación y coloque en cualquier dirección



Start and continue with full shingles laid flush over the starter course.

Empiece y continúe con tejas enteras colocadas en forma nivelada con la hilada inicial.

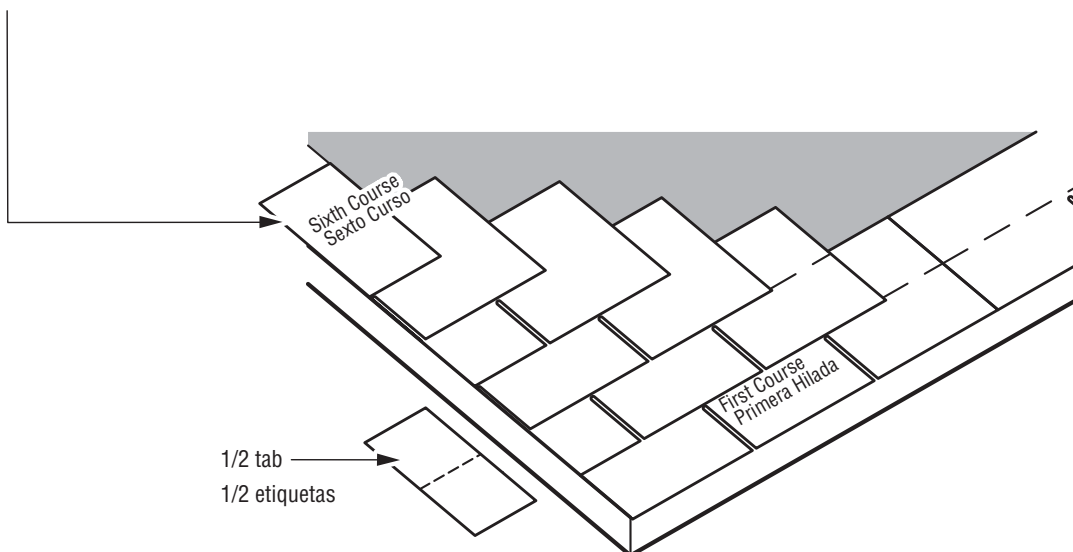
Place first course of shingles 1/4" – 3/4" (6–19mm) over eave and rake edges, covering starter course overhang, to provide drip edge.

Coloque la primera hilada de tejas a 1/4" – 3/4" (6–19mm) sobre los bordes de alero e inclinación, cubriendo el traslape de la hilada inicial, para suministrar borde de goteo.

## SECOND AND SUBSEQUENT COURSES SEGUNDOS Y CURSOS SUBSIGUIENTES

Start the second course with a shingle that has a half tab removed. Continue the subsequent courses by removing tabs as follows: third course, trim full tab; fourth course, trim 1 1/2 tabs; fifth course, trim 2 tabs; sixth course trim 2 1/2 tabs. This will create a stair step pattern. Begin the seventh course with a full shingle and repeat the pattern above for subsequent courses.

Comience el segundo curso con una tablilla que tiene media etiqueta quitada. Continúe los cursos subsiguientes quitando etiquetas de la siguiente manera: en tercer lugar curso, recorte etiqueta llena; cuarto curso, recorta 1 1/2 etiquetas; quinto curso, recorta 2 etiquetas; sexto curso recorta 2 1/2 etiquetas. Esto creará una pauta de paso de escalera. Empiece el séptimo curso con una tablilla llena y repita la pauta antes mencionado para cursos subsiguientes.





# INSTALLING ROOF ACCESSORIES AND DETAILS

## INSTALACIÓN DE ACCESORIOS Y DETALLES DE TECHO

### VENTILATION

Install GAF ventilation products for optimal shingle life. See General Instructions "Through Ventilation" section. Refer to application instructions for the selected ventilation products.

### VENTILACIÓN

Instale productos de ventilación de GAF para una óptima vida útil de la teja. Vea la sección de Instrucciones Generales "ventilación continua". Siga las instrucciones de aplicación de los productos de ventilación seleccionados.

### RIDGE CAP SHINGLES

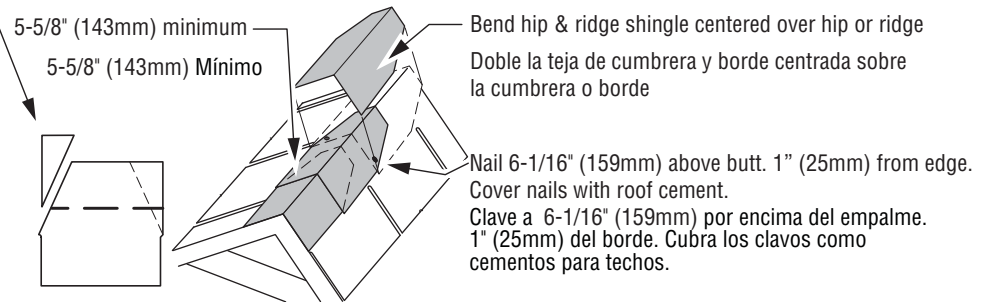
Install GAF ridge cap shingles following the application instructions on the GAF ridge cap shingle wrapper or cut hip & ridge shingles from these full shingles, and apply as shown. Position laps away from prevailing wind direction.

### TEJAS DE TOPES DE BORDE

Instale las tejas de tope de borde de GAF siguiendo las instrucciones de aplicación que figuran en el envoltorio de las tejas de tope de borde de GAF o corte las tejas de cumbrera y borde de estas tejas completas, y aplique como se muestra. Coloque los solapes lejos de la dirección del viento predominante.

Cut shingle to make three 12" (305mm) x 12" (305mm) hip & ridge shingles from each strip. Taper for best appearance

Corte las tejas para hacer tres tejas de cumbrera y borde de 12" (305mm) x 12" (305mm) para cada hilada. Afile para un mejor aspecto.



### WALL FLASHING (Sloped Roof to Wall)

### VIERTEAGUAS DE PARED (Techo en Pendiente hacia la Pared)

### SOLINS MURAUX (de Toit en Pente à Mur)

GAF Underlayment  
Capa base de GAF

Metal flashing (Nailed to the deck, NOT to the vertical wall) extend up wall at least 5" (127mm)

El vierteaguas de metal (Clavado a la plataforma base, NO a la pared vertical) se extiende hacia arriba por la pared 5" (127 mm)

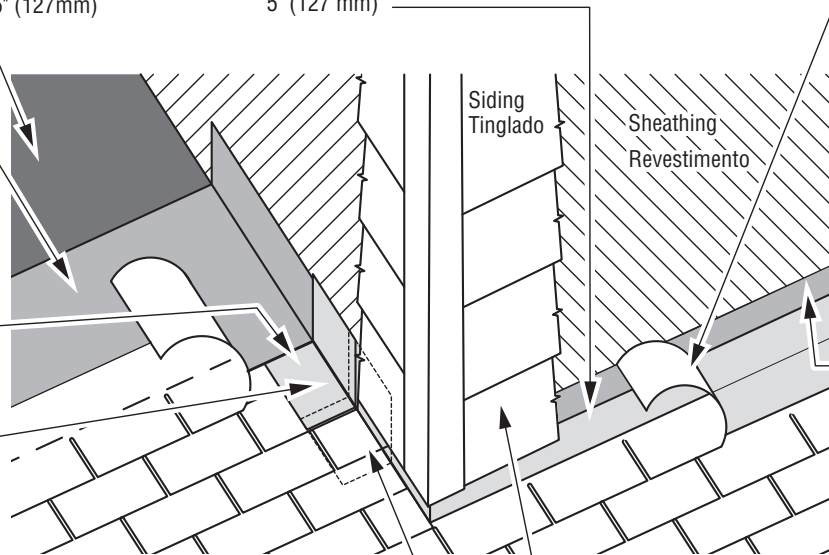
Extend GAF leak barrier at least 5" (127mm) up wall.

Extienda la barrera para goteras de GAF por al menos 5" (127 mm) hasta la pared.

2 nails per step flashing  
2 clavos por vierteaguas escalonado

Place metal step flashing just upslope from exposed edge of shingle and extend 5" (127mm) over underlying shingle and 5" (127mm) up the vertical wall.

Coloque tapajuntas metálico de paso sólo expuso orilla de tablilla y extiende 5" (127 mm) sobre tablilla fundamental y 5" (127 mm) arriba la pared vertical.



Step flashing pieces overlap each other 2" (51mm)

Las piezas de vierteaguas escalonado se traslapan entre si 2" (51mm)

Cover metal flashing with cut shingle. Do NOT nail shingle, install with asphaltic plastic cement.  
Cubra el vierteaguas de metal con tejas cortadas. NO clave las tejas, instale con cemento plástico asfáltico.

Extend GAF leak barrier at least 5" (127mm) up wall  
Extienda la barrera para goteras de GAF por al menos 5" (127 mm) hasta la pared.

Siding/cladding must be at least 2" (51mm) above the roof surface and covering flashing at least 2" (51mm).

El revestimiento/recubrimiento debe ser de al menos 2" (51mm) por encima de la superficie del techo y cubrir el vierteaguas por lo menos 2" (51mm).



## CHIMNEY FLASHING AND CRICKETS

Cover deck around chimney and over wood crickets with GAF roof deck protection. DO NOT run GAF roof deck protection up sides of chimney. Install leak barrier over GAF roof deck protection and up sides of chimney at least 5" (127 mm). Install shop fabricated metal cricket flashings (shown) after underlayments are installed. Seal shingles to the metal flanges (see drawing below). Treat large wooden crickets like a separate roof and install valleys, shingles, hip and ridge shingles and step flashing.

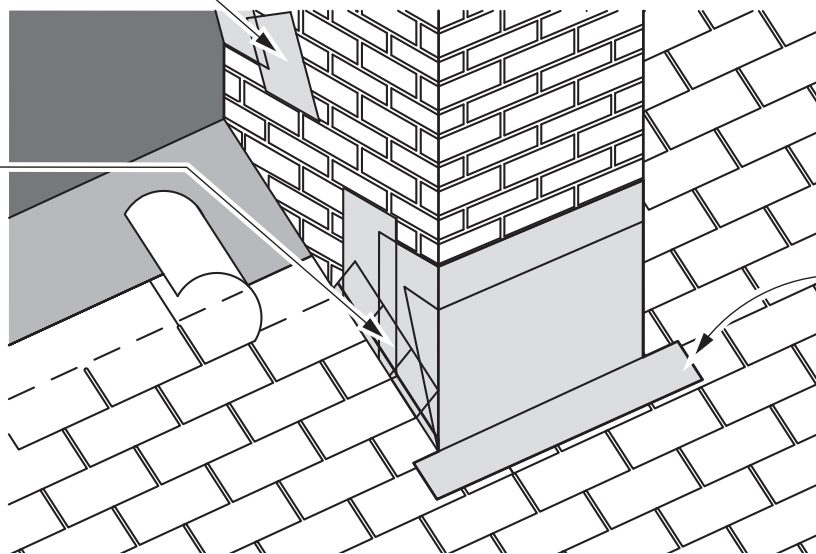
## VIERTEAGUAS DE CHIMENEA Y DESVIADOR

Cubra alrededor de la chimenea y sobre los desviadores en pico de madera con protección de plataforma de techos de GAF. NO coloque protección de plataforma base de techos de GAF por los laterales de la chimenea. Instale la barrera de filtraciones sobre la protección de plataforma de techos de GAF y a los costados de la chimenea a un mínimo de 5" (127mm). Instale los vierteaguas de los desviadores de metal fabricados (que se muestran) después de instalar las capas base. Selle las tejas a las bridas de metal (ver ilustración debajo). Trate los desviadores grandes de madera como un techo por separado e instale los valles, tejas, tejas de cumbreras y bordes y vierteaguas de paso.

Extend non-corroding metal counter flashing over base flashing.  
Extienda contravierteaguas de metalinoxidable sobre vierteaguas de base.

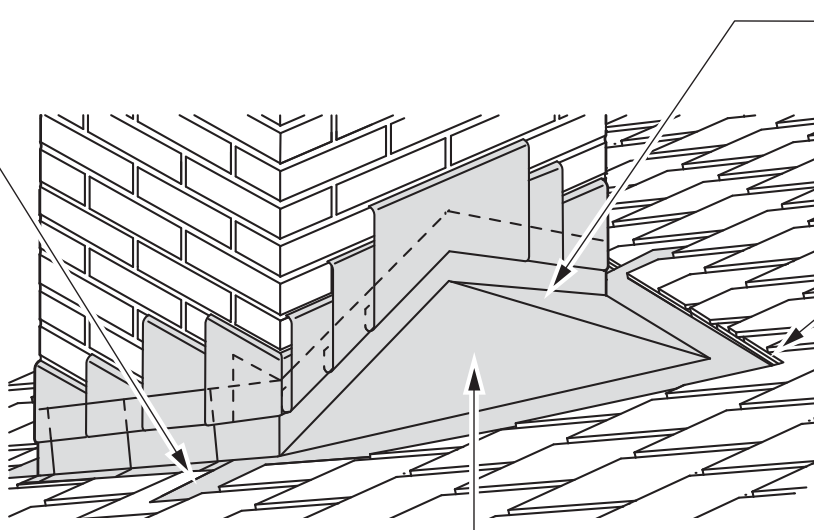
Use one piece metal non-corroding step flashing for each course. Seal overlying shingles to step flashing with asphalt plastic cement.

Utilice un metal de pedazo tapajuntas no-corroendo de paso para cada curso. Selle tablillas que recubre para dar un paso destellar con asfalto cemento plástico.



4" (102mm) min.  
4" (102mm) mín.

Seal shingles to metal flange with asphalt plastic cement.  
Selle las tejas a la brida de metal con cemento del plástico del asfalto.



Cricket ridge should be at least 12" (305mm).  
El borde de los desviadores debe estar a por lo menos 12" (305 mm).

Cricket flange should be at least 18" (457mm) up roof deck.  
La brida de los desviadores debe estar a por lo menos 18" (457mm) por la cobertura del techo.

Crickets should extend at least 6" (152 mm) up the back of the chimney and extend at least 12" (305 mm) up the roof deck.

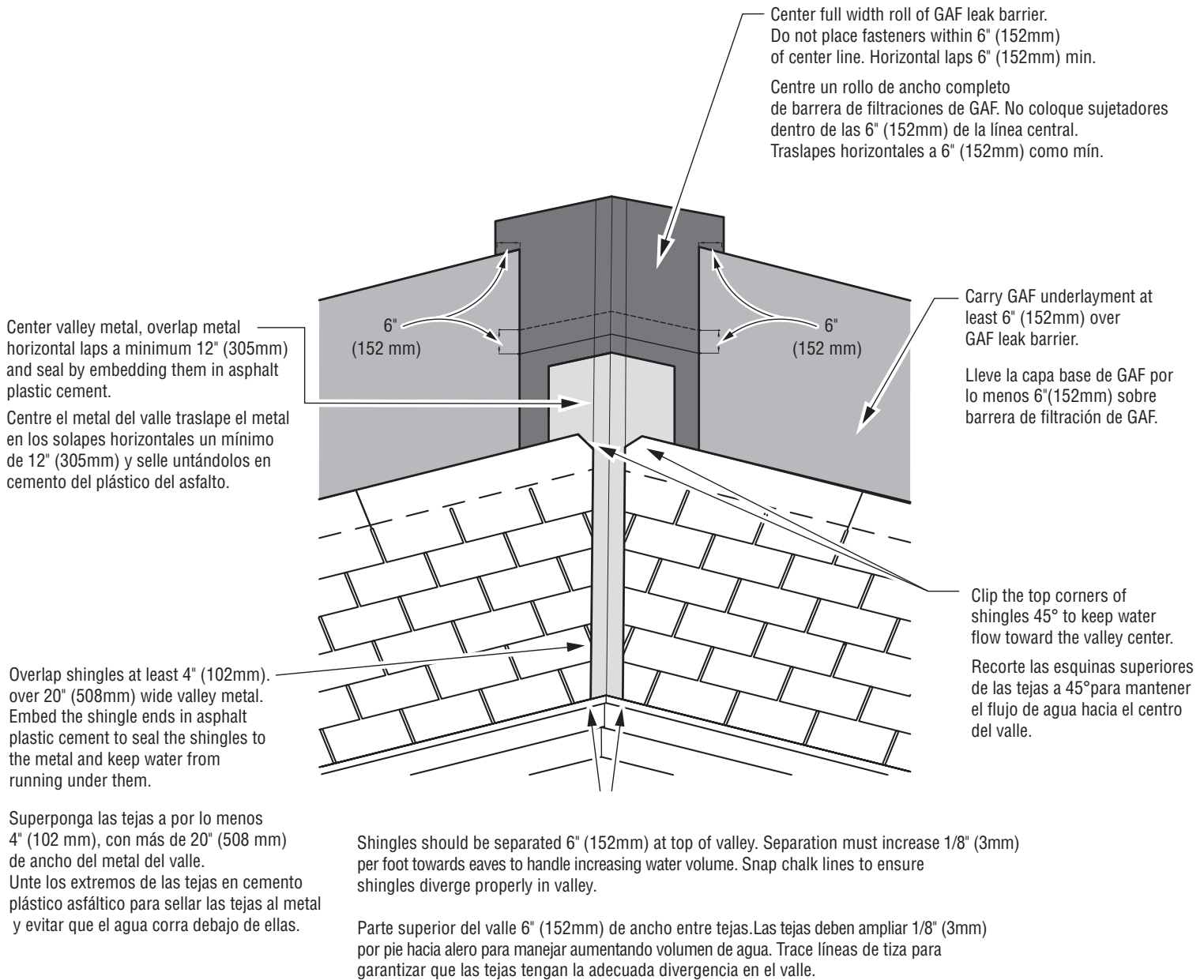
Los desviadores deben extenderse a por lo menos 6" (152 mm) hasta la parte posterior de la chimenea y extenderse a por lo menos 12" (305 mm) hasta la cubierta del techo.

## VALLEY CONSTRUCTION – OPEN

Use minimum 20" (508mm) wide aluminum, galvanized steel, copper, or other non-corroding, non-staining metals (24 gauge minimum). Long valleys or local building codes may require wider metal. Nail the metal on the edges so the nail heads hold it in place. Do not puncture the metal. Nailing through the metal may cause leaking and buckling due to movement.

## CONSTRUCCIÓN DEL VALLE – DE CORTE ABIERTO

Use un ancho mínimo de 20" (508mm) de aluminio, acero galvanizado, cobre y otro metal inoxidable que no manche (calibre 24 como mínimo). Los valles largos o los códigos locales de construcción pueden requerir un metal más ancho. Clave el metal en los bordes de modo tal que las cabezas de los clavos sostengan el metal en su lugar. No perforo el metal. Clavar a través del metal puede causar filtraciones y ampollamiento debidos al movimiento.



**VALLEY CONSTRUCTION – CLOSED CUT  
CONSTRUCCIÓN DEL VALLE – CORTE CERRADO**

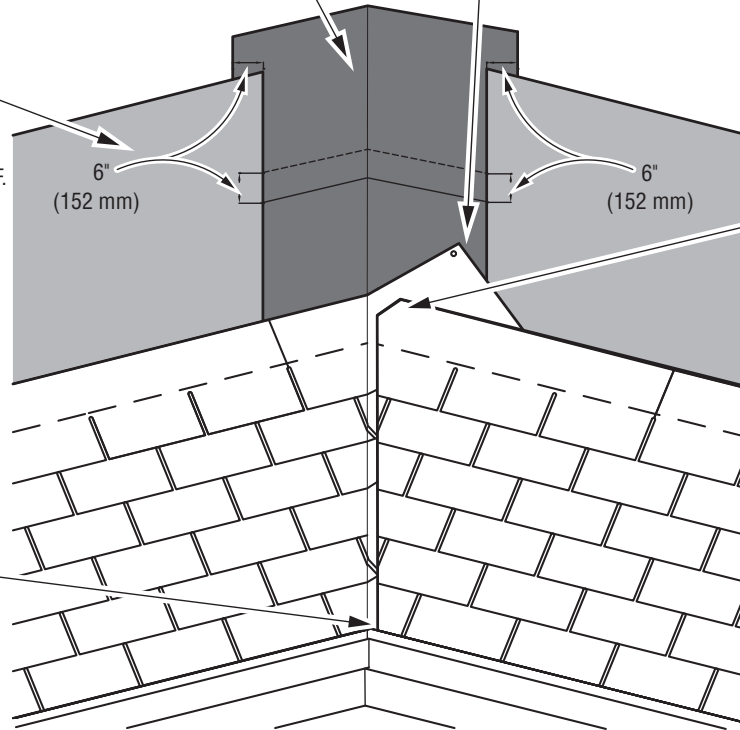
Center full width roll of GAF leak barrier. Do not place fasteners within 6" (152mm) of center line. Horizontal laps must be at least 6" (152mm).

Centre un rollo de ancho completo de barrera de filtraciones de GAF. No coloque sujetadores dentro de las 6" (152mm) de la línea central. Las juntas de los desviadores deben estar a por lo menos 6" (152 mm).

Extend end of shingle at least 12" (305mm) beyond valley center line. Nail, putting extra fastener in top corner of shingle.

Extienda la teja del extremo por los menos 12" (305mm) más allá de la línea del centro del valle. Clavo, poniendo un sujetador adicional en la esquina superior de la teja.

Carry GAF underlayment at least 6" (152mm) over GAF leak barrier. Lleve la capa base de GAF por lo menos 6" (152mm) sobre barrera de filtración de GAF.



Overlying shingles must be cut so they are 2" (52mm) away from valley center line. Clip shingle corners 45° to keep water flow in the valley center. Seal the valley shingles to each other using plastic roof cement.

Las tejas superpuestas deben ser cortadas para tener 2" (52 mm) de distancia de la línea central del valle. Recorte las esquinas de las tejas a 45° para mantener el flujo de agua en el centro del valle. Selle las tejas de valle entre sí utilizando cemento plástico para techo.

Extend starter strip across valley at least 12" (305mm) and weave with opposite side starter strip shingle.

Extienda principio tira a través del valle por lo menos 12" (305mm) y entrelace con la hilada inicial y teja de hilada inicial del lado opuesto.

**CAUTION:** Do NOT place nails closer than 6" (152 mm) to the valley center line.

**El CUIDADO:** NO coloque clavos más cerca que 6" (152mm) al valle la línea central.

## VALLEY CONSTRUCTION – WOVEN

Weave shingles one over the other up the valley. Keep valley centered; allowing the weave to creep up a valley side will allow water infiltration under the shingles.

## CONSTRUCCIÓN DE VALLES – ENTRELAZADOS

Trama cubre con tablillas uno sobre el otro arriba el valle. Mantenga el valle centrado; dejar que el entrelazamiento vaya trepando por el costado del valle, permitirá la infiltración de agua debajo de las tejas.

Extend end of shingle at least 12" (305mm) beyond valley center line. Before nailing, firmly press shingles down at valley center to conform to valley shape. Nail, putting extra fastener in top corner of shingle. Due to the extreme water volume in valleys, nails near the center can leak.

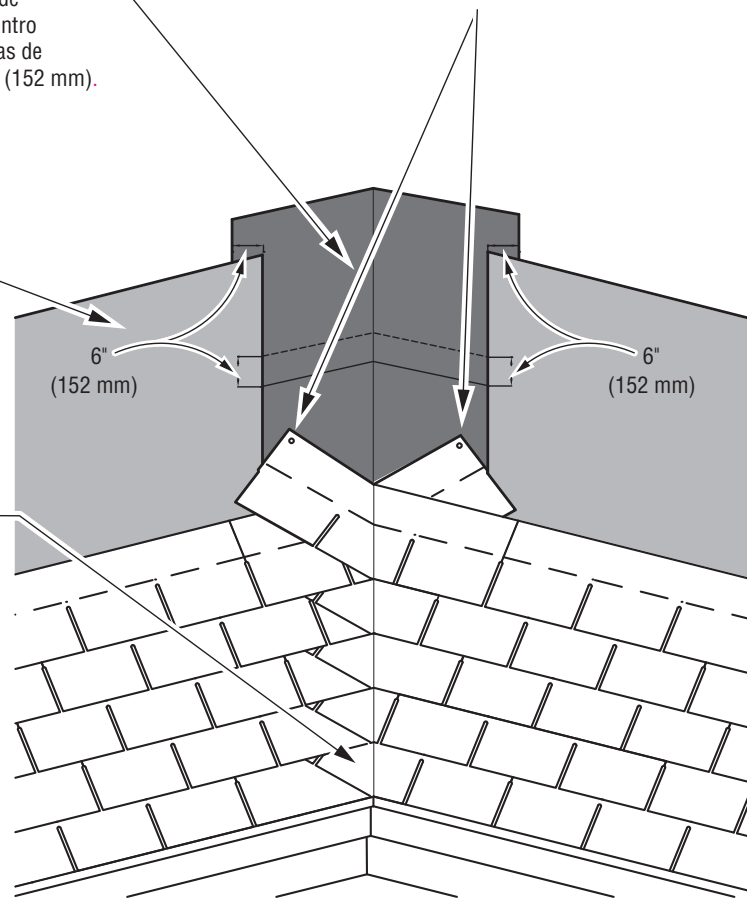
Extienda la teja del extremo por lo menos 12" (305mm) más allá de la línea del centro del valle. Antes de clavar, presione firmemente las tejas sobre el centro del valle para ajustarse a la forma del valle. Clavo, poniendo un sujetador adicional en la esquina superior de la teja. Debido al volumen extremo de agua en los valles, los clavos cercanos al centro pueden tener filtraciones.

Center full width roll of GAF leak barrier. Do not place fasteners within 6" (152mm) of center line. Horizontal laps must be at least 6" (152mm).  
Centre un rollo de ancho completo de barrera de filtraciones de GAF. No coloque sujetadores dentro de las 6" (152mm) de la línea central. Las juntas de los desviadores deben estar a por lo menos 6" (152 mm).

Carry GAF underlayment at least 6" (152mm) over GAF leak barrier.  
Lleve la capa base de GAF por lo menos 6"(152mm) sobre barrera de filtración de GAF.

Run starter strip across valley at least 12" (305mm) and weave with opposite side starter strip and shingle.

Haga correr la hilada inicial por todo el valle 12" (305mm) como mínimo y entrelace con la hilada inicial y teja de hilada inicial del lado opuesto.



CAUTION: Do NOT place nails closer than 6" (152 mm) to the valley center line.

EL CUIDADO: NO coloque clavos más cerca que 6" (152mm) al valle la línea central.

**IMPORTANT NOTE:** Do NOT use a "California Valley" (shingles installed parallel to the valley center line), which can cause leaking.

**NOTA IMPORTANTE:** NO use un "Valle de California" (tejas instaladas en forma paralela a la línea central del valle), el cual podría provocar filtraciones.

**REMARQUE IMPORTANTE:** NE pas utiliser de « Noue California » (bardeaux installés en parallèle avec la ligne de centre de la noue), cela peut causer des fuites.

## PRECAUTIONARY NOTES

1. These shingles are fiberglass, self-sealing asphalt shingles. Because of the natural characteristics of the high-quality waterproofing material used, these shingles will be stiff in cold weather and flexible in hot weather.
2. These shingles are particularly tough and may require additional effort to trim to fit on the roof. Curved blade utility knives are more effective than straight blade utility knives in cutting these shingles. Using a circular saw equipped with carbide-tipped blades is also effective.
3. When using FeltBuster™ High-Traction Synthetic Roofing Felt as underlayment, it MUST be installed over one layer of VersaShield® Fire-Resistant Roof Deck Protection in order to maintain a Class A fire rating for GAF asphalt shingles.
4. Regardless of the tool used, always wear proper protective gear such as gloves, eye protection, etc. In situations where dust or fumes are generated, e.g., cutting shingles with a power saw, appropriate respiratory protection is recommended. Please refer to the SDS for further information and follow all safety procedures. Use tools carefully to prevent personal injury when working with these products.
5. Handle carefully. Shingles can easily be broken in cold weather or their edges damaged in hot weather. Do not drop bundles on edge or on other bundles to separate shingles. Do not load bundles across a hip or ridge. Do not bend bundles over shoulder for carrying. Premium shingles with heavier weight may cause cracks at sharp bend points.
6. Store on flat surface in a covered, ventilated area-maximum temperature 110°F (43°C). Do not store near steam pipes, radiators, etc., or in sunlight.
7. Do not store double stacked pallets on a long – term basis. If double stacking is required for short periods, use slip sheets of 1/2" (13mm) plywood cut to the pallet size to minimize damage. Long-term double stacked storage, especially in hot weather, can result in possible sticking, staining, and distortion of the shingles.

**IMPORTANT: Repair leaks promptly to avoid adverse effects, including mold growth.**

### RE-ROOFING

If old asphalt shingles are to remain in place, nail down or cut away all loose, curled or lifted shingles and replace with new, and just before applying the new roofing, sweep the surface clean of all loose debris. Since any irregularities may show through the new shingles, be sure the underlying shingles provide a smooth surface. Fasteners must be long enough to penetrate the wood deck at least 3/4" (19mm) or just through plywood. Follow above instructions for application.

**NOTE:** Shingles can be applied over wood shingles if the surface can be made smooth enough. This may include cutting back old shingles at eaves and rakes, installing new wood edging strips as needed, and the use of beveled wood strips. Install #30 underlayment to maintain Class A rating.

For technical support, call 1-800-766-3411 or visit our website at [gaf.com](http://gaf.com).

## NOTAS DE PRECAUCIÓN

1. Estas tejas son tejas asfálticas autosellantes de fibra de vidrio. Debido a las características naturales del material impermeable de alta calidad utilizado, estas tejas serán duras en climas fríos y flexibles en climas cálidos.
2. Estas tejas son particularmente duras y pueden requerir un esfuerzo adicional en el recorte para encajarlas al techo. Los cuchillos utilitarios de hoja curva son más efectivos que los cuchillos utilitarios de hoja recta para cortar estas tejas. También es efectivo usar una sierra circular equipada con hojas con puntas de carburo.
3. Cuando utilice el Fieltro Sintético De Alta Tracción FeltBuster™ Para Techos como capa base, DEBE instalarse sobre una capa de Protección de la Cubierta del Techo Ignífuga VersaShield® con el fin de mantener una clasificación Clase A contra incendios para las tejas asfálticas GAF.
4. Independientemente de la herramienta utilizada, siempre use la vestimenta apropiada, por ejemplo, guantes, protección para los ojos, etc. En situaciones donde se genere polvo o humo, por ejemplo, al cortar las tejas con una sierra eléctrica, se recomienda utilizar la protección respiratoria apropiada. Consulte las SDS para obtener más información y siga todos los procedimientos de seguridad. Utilice las herramientas cuidadosamente para prevenir las lesiones personales cuando trabaje con estos productos.
5. Manipule con cuidado. Las tejas pueden romperse fácilmente en climas fríos o sus bordes pueden dañarse en climas cálidos. No arroje los manojos sobre el borde o encima de otros manojos para separar las tejas. No cargue los manojos sobre un caballete o borde. No doble los manojos sobre los hombros para transportarlos. El peso superior puede causar grietas en los puntos de pliegue afilados.
6. Almacene en un área cubierta y ventilada – temperatura máxima 110°F (43°C). No almacene cerca de tuberías de vapor, radiadores, etc., o a la luz del sol.
7. No almacene pálets de apilado doble en períodos largos de tiempo. Si se requiere apilado doble durante períodos breves, es preciso utilizar láminas deslizantes de 1/2" (13mm) de madera terciada cortadas al tamaño del pálet para minimizar los daños. El almacenamiento de apilado doble a largo plazo, especialmente en climas cálidos, puede resultar en posible pegado, manchado y distorsión de las tejas.

**IMPORTANTE: Repare las filtraciones rápidamente para evitar efectos adversos, incluyendo el crecimiento de moho.**

### RE-TECHADO

Si es preciso que las viejas tejas asfálticas permanezcan en su lugar, clave o corte cualquier teja suelta, curvada o levantada y reemplácela con una nueva, y justo antes de aplicar el nuevo techo, barra la superficie hasta dejarla libre de cualesquiera residuos sueltos. Dado que cualquier irregularidad podría notarse a través de las nuevas tejas, asegúrese que las tejas subyacentes tengan una superficie lisa. Los sujetadores deben tener el largo suficiente como para penetrar la plataforma base de madera por lo menos 3/4" (19mm) o a través de la madera terciada. Siga el resto de las instrucciones detalladas arriba para la aplicación.

**NOTA:** Las tejas pueden ser aplicadas sobre tejas de madera si la superficie puede ser suficientemente alisada. Esto puede incluir cortar las tejas viejas en los aleros e inclinaciones e instalar nuevos bordes de madera según sea necesario y el uso de hiladas de madera biseladas. Instale capa base #30 para mantener la calificación de Clase A.

Para soporte técnico, llame al 1-800-766-3411 o visite nuestro sitio Web en [es.gaf.com](http://es.gaf.com).