



ASSEMBLY INSTRUCTIONS

Pour le français, voir la page 2. Para el español, ver la página 3.

OUTDOOR

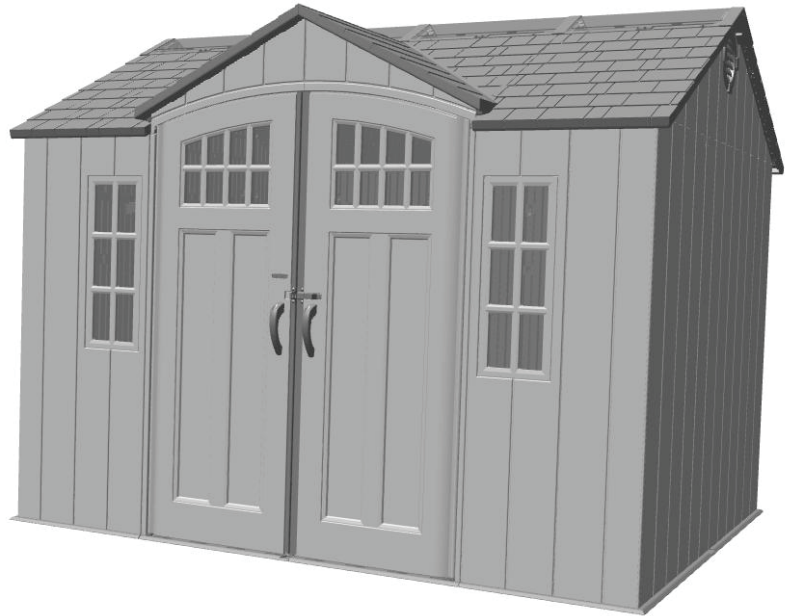
STORAGE SHED

MODEL 60459U

ITM./ART. 1774914

BEFORE ASSEMBLY:

- Assemble on a level platform
- At least 3 adults recommended for setup
- Inspect all parts and hardware. Ensure all are included using the *Parts Identifier* in the middle of these instructions. The *Parts Identifier*, in yellow, can be removed from the instructions for quick reference



THIS ITEM IS INTENDED FOR OUTDOOR DOMESTIC USE ONLY! NOT FOR COMMERCIAL USE.
IMPORTANT, RETAIN FOR FUTURE REFERENCE: READ CAREFULLY

TOOLS REQUIRED

(Not included—unless otherwise indicated*)



TABLE OF CONTENTS

Icon Legend.....	4
Warnings & Notices.....	5
Platform Construction.....	6
Truss Assembly.....	11
Gable Assembly.....	21
Door Assembly.....	28
Floor Assembly.....	41
Wall Assembly.....	46
Parts Identifier.....	i-iv
Shelving Installation.....	57
Roof Assembly.....	62
Wall Hook Installation.....	86
Snow Load Kit Installation.....	88
Door Alignment.....	94
Anchoring.....	97
Cleaning & Care.....	100
Registration.....	101
Warranty.....	102

QUESTIONS?

CONTACT LIFETIME CUSTOMER SERVICE:

Product ID:

Call: 1-800-225-3865
(English, French, Spanish)

Live Chat:
www.lifetime.com/customerservice/home
(click on "LIVE CHAT" tab)

For Customer Service in mainland
Europe and the United Kingdom:
E-mail: csinternational@lifetime.com



INSTRUCTIONS D'ASSEMBLAGE

For English, see page 1. Para el español, ver la página 3.

REMISE

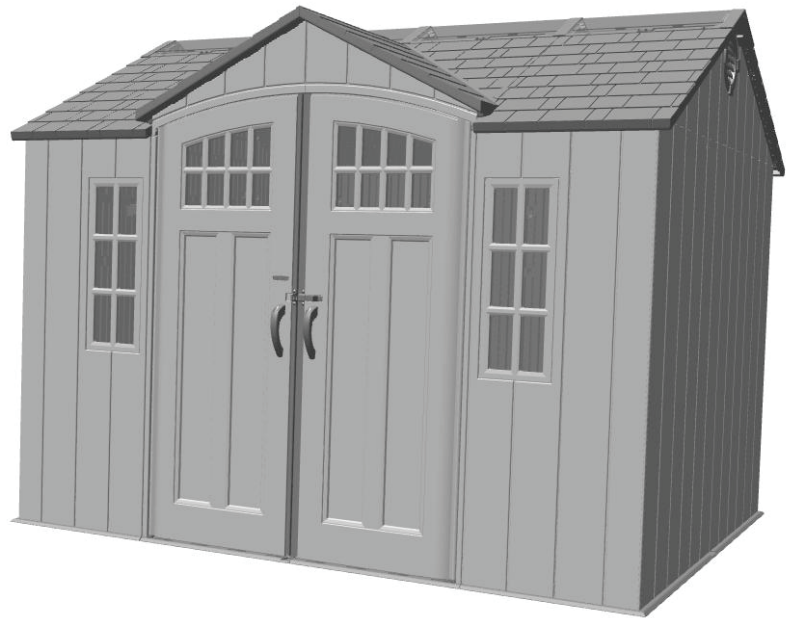
EXTÉRIEURE

MODÈLE n° 60459U

ITM./ART. 1774914

AVANT L'ASSEMBLAGE:

- Assembler sur une plate-forme nivelée
- Nous recommandons, au moins, 3 adultes pour l'assemblage
- Examiner toutes les pièces et quincaillerie. Vérifier qu'elles sont incluses en utilisant l' *Identificateur de pièces* au milieu de ces instructions. Il est possible enlever l' *Identificateur de pièces*, en jaune, des instructions pour référence rapide



CET ARTICLE EST DESTINÉ À UN USAGE DOMESTIQUE EXTÉRIEUR UNIQUEMENT . NON CONÇU POUR UNE UTILISATION COMMERCIALE. IMPORTANT, À CONSERVER POUR DE FUTURS BESOINS DE RÉFÉRENCE : À LIRE SOIGNEUSEMENT

OUTILS REQUIS

(Non inclus — sauf indication contraire*)



SOMMAIRE

Légende des icônes.....	4
Avertissements et avis.....	5
Assemblage de la plate-forme.....	6
Assemblage des fermes.....	11
Assemblage des pignons.....	21
Assemblage des portes.....	28
Assemblage du plancher.....	41
Assemblage des murs.....	46
Identificateur des pièces.....	i-iv
Installation du rayonnage.....	57
Assemblage du toit.....	62
Installation des crochets muraux.....	86
Installation de l'ensemble de la charge de neige.....	88
Alignement des portes.....	94
Ancrage de l'abri.....	97
Nettoyage et entretien.....	100
Enregistrement.....	101
Garantie.....	103

FRAGEN?

Telefon: 1-800-225-3865

KONTAKTIEREN SIE DEN KUNDENDIENST VON LIFETIME:

Live-Chat:
www.lifetime.com/customerservice/home
 (Klicken Sie auf die Schaltfläche "LIVE CHAT")

E-Mail Kundendienst europäisches
 Festland und Vereinigtes Königreich:
csinternational@lifetime.com

Produkt-ID:



INSTRUCCIONES DE ENSAMBLAJE

For English, see page 1. Pour le français, voir la page 2.

CASETA

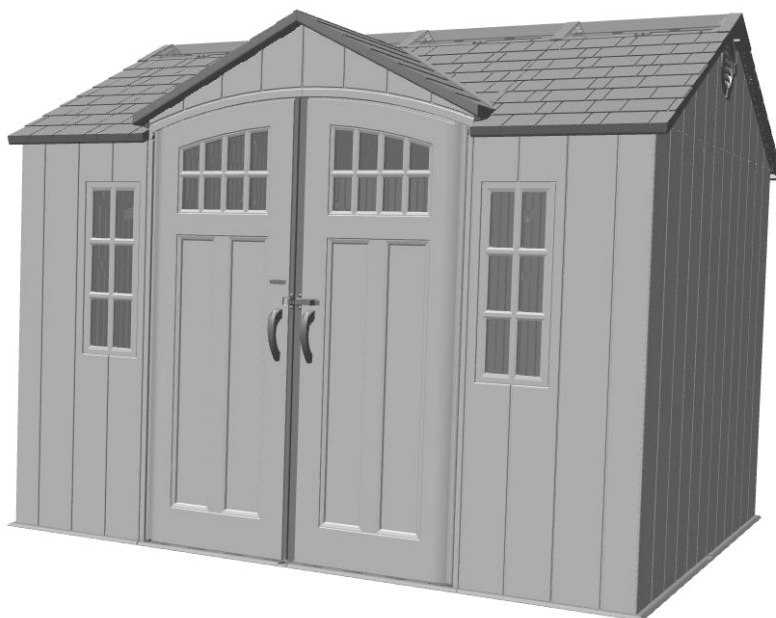
ALMACENADORA

MODELO n° 60459U

ITM./ART. 1774914

ANTES DE ENSAMBLAR:

- Ensamblar sobre una plataforma nivelada
- Recomendamos, al menos, 3 adultos para el ensamble
- Inspeccionar todas las piezas y el herraje. Verificar que todos están incluidos usando el *Identificador de piezas* en el medio de las instrucciones. Se puede quitar el *Identificador de piezas*, en amarillo, de las instrucciones para referencia rápida



¡ESTE ARTÍCULO ES PARA USO DOMÉSTICO EN EXTERIORES SOLAMENTE. NO ES PARA USO COMERCIAL!

¡IMPORTANTE, CONSERVE PARA FUTURA REFERENCIA. LEA CUIDADOSAMENTE.

INSTRUMENTAL REQUERIDO

(No incluido, salvo indicación contraria*)



ÍNDICE

Leyenda de íconos.....	4
Advertencias y avisos.....	5
Ensamblaje de la plataforma.....	6
Ensamblaje de las cerchas.....	11
Ensamblaje de las fachadas.....	21
Ensamblaje de las puertas.....	28
Ensamblaje del piso.....	41
Ensamblaje de los muros.....	46
Identificador de piezas.....	i-iv
Instalación de los estantes.....	57
Ensamblaje del tejado.....	62
Instalación de los accesorios.....	86
Instalación del kit de la carga de nieve.....	88
Alineación de las puertas.....	94
Anclaje de la caseta.....	97
Limpieza y cuidado.....	100
Registro.....	101
Garantía.....	104

¿PREGUNTAS?

PONERSE EN CONTACTO CON LOS SERVICIOS DE CLIENTES LIFETIME®:

Llamar : 1-800-225-3865
(inglés, francés, español)

Chat en vivo:
www.lifetime.com/customerservice/home
(clicar en la lengüeta «LIVE CHAT»)

Para el servicio a clientes en el
continente europeo: Correo electrónico:
csinternational@lifetime.com

ID del producto:



ICON LEGEND / LÉGENDE DES ICÔNES / LEYENDA DE ÍCONOS



- Indicates special heed should be taken when reading.
- Indique qu'une attention spéciale doit être portée à la lecture.
- Indica que uno debe prestar atención al leer.



- Indicates the parts required for a section.
- Indique les pièces à utiliser pour une section.
- Indica las piezas que se usarán en una sección.



- Indicates no parts are required for a section.
- Indique qu'aucune pièce n'est requise pour une section.
- Indica que no necesitan piezas en una sección.



- Indicates the hardware to be used for a section.
- Indique la quincaillerie à utiliser pour une section.
- Indica el herraje que se usará para una sección.



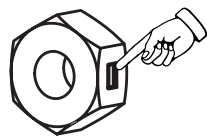
- Indicates no new hardware required for a specific page or section.
- Indique qu'aucune nouvelle quincaillerie n'est requis pour une page précise.
- Indica que no se necesita nuevo herraje para una página específica.



- Indicates the tools to be used for a section.
- Indique les outils à utiliser pour une section.
- Indica las herramientas que se utilizarán para una sección.



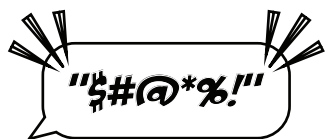
- Indicates to use/not use an electric drill for a specific step.
- Indique quand utiliser une/que ne pas utiliser de perceuse électrique pour une étape précise.
- Indica la utilización de/que no utilizar un taladro eléctrico para un paso específico.



- Indicates the use of a centerlock nut. A nut with this marking will require some effort to tighten. This hardware was designed with this feature in order to prevent loosening later.
- Cette image indique l'usage d'un écrou de blocage central. Un écrou avec ce marquage requerra plus d'effort pour le serrer. Cet écrou a été conçu avec cette fonction afin d'empêcher son desserrage plus tard.
- Indica el uso de una tuerca de bloque central. Una tuerca con esta marca requerirá un poco de esfuerzo para apretarlo. Esta tuerca fue diseñado con esta característica con el fin de evitar su aflojamiento más tarde.



- Indicates the number of adults required to perform a specific step, e.g., 2, 3, 4, etc.
- Indique le nombre d'adultes requis pour effectuer une étape spécifique, p. ex., 2, 3, 4, etc.
- Indica el número de adultos requeridos para realizar un paso específico, p.ej., 2, 3, 4, etc.




- Indicates a specific step is harder to perform.
- Indique qu'une étape spécifique est plus difficile à exécuter.
- Indica que un paso específico es más difícil de realizar.





WARNINGS & NOTICES / AVERTISSEMENTS ET AVIS / ADVERTENCIAS Y AVISOS



English:

- **Failure to follow these warnings may result in serious injury or property damage and will void warranty.**
- To ensure safety, do not attempt to assemble this product without following the instructions carefully.
- Consult all local building codes to verify if the shed requires a building permit.
- Verify the foundation is completely level before assembling the shed.
- Be aware that plastic pieces can be damaged by overtightening the screws. To avoid damage, we strongly recommend the use of a drill with a low torque setting. A #2 Phillips screwdriver may also be used.
- Three capable adults are required for assembly.
- All who participate in the assembly process should wear safety glasses throughout the assembly.
- If using a ladder during assembly, use extreme caution.
-  In heavy snowfall areas, we recommend removing snow from the roof. Remove the snow from the roof when the depth of snow equals the length of your hand.
- Do not use or store hot objects near the product.
- Proper and complete assembly are essential to reduce the risk of accident or injury.
- When drilling through metal, beware of burrs, shavings and other sharp edges.
- During and after assembly, do not slide or lift the shed by pushing up on the roof. Move the shed by pushing on the corner panels only.
- Failure to anchor the shed may result in property damage and/or personal injury. The last section, *Shed Anchoring*, in this manual shows the hardware you will need to complete the anchoring. You can find the hardware at your local hardware store.
- **Most injuries are caused by misuse and/or not following instructions. Use caution when using this product.**

Français :

- **Ne pas suivre ces avertissements peut entraîner des blessures graves ou des dommages à la propriété et annulera la garantie.**
- Afin d'assurer la sécurité, ne pas tenter d'assembler ce produit sans suivre attentivement les instructions.
- Consulter tous les codes du bâtiment afin de vérifier si l'abri nécessite un permis de construire.
- Vérifier que la fondation est complètement à niveau avant l'assemblage de l'abri.
- Ne pas oublier que les pièces de plastique peuvent être endommagées en serrant trop les vis. Afin d'éviter les dommages, nous recommandons fortement l'utilisation d'une perceuse à faible couple. Un tournevis cruciforme n° 2 peut aussi être utilisé.
- Trois adultes en bonne condition physique sont nécessaires pour l'assemblage.
- Tout ceux qui participent au processus de l'assemblage doivent porter des lunettes de sécurité tout au long de l'assemblage.
- Si une échelle est utilisée pour l'assemblage, il faut être extrêmement prudent.
- Dans les zones de fortes tombées de neige, il est recommandé de dégager le toit. Enlever la neige du toit quand la profondeur est égale à la longueur de la main.
- Ne pas utiliser ou entreposer des objets très chauds près de ce produit.
-  Un bon assemblage complet est nécessaire pour réduire le risque d'accident ou de blessure.
-  En perçant le métal, faire attention aux bavures, copeaux et autre bords aiguisés.
- Pendant et après l'assemblage, ne pas faire glisser ou soulever l'abri en poussant le toit vers le haut. Déplacer l'abri en poussant les panneaux muraux angulaires seulement.
- Si vous n'ancrez pas votre abri, des dommages à la propriété et/ou des blessures peuvent en résulter. La dernière section, *Ancrage de l'abri*, de ce manuel indique les matériaux nécessaires pour l'ancrage. Les matériaux se trouvent dans la quincaillerie locale.
- **La majorité des blessures sont causées par une mauvaise utilisation et/ou le non suivi des instructions. Être prudent en utilisant ce produit.**

Español:

- **No seguir estas advertencias puede resultar en lesiones graves o daños a la propiedad y anulará la garantía.**
- A fin de garantizar la seguridad, no intentar ensamblar este producto sin seguir cuidadosamente las instrucciones.
- Consultar todos los códigos de construcción locales para verificar si el cobertizo requiere un permiso de construcción.
- Verificar que el concreto esté nivelado completamente antes de ensamblar el cobertizo.
- Tener en cuenta que las piezas de plástico pueden dañarse si los tornillos se aprietan de más. A fin de evitar daños, lo exhortamos a que use un taladro con función de torque bajo. También puede usarse un desatornillador Phillips no. 2.
- Se necesitan tres adultos para el ensamble.
- Todos los que participen en el proceso de ensamble debe usar anteojos de seguridad durante todo el ensamble.
- Si se usa una escalera durante el ensamblado, es preciso tener cuidado.
- En áreas de nevadas fuertes, recomendamos retirar la nieve del techo. Quitar la nieve del tejado cuando la profundidad de ella es igual a la longitud de la mano.
- No usar ni guardar objetos calientes cerca del producto.
-  El ensamblaje correcto y completo son esenciales para reducir el riesgo de accidente o lesión.
-  Al perforar metal, tenga cuidado las rebabas, virutas y otros bordes afilados.
- Durante y después del ensamblaje, no deslizar ni levantar el cobertizo para empujar en el tejado. Mover el cobertizo para empujar los paneles murales angulares solamente.
- No anclar el cobertizo puede resultar en daños a la propiedad y/o en lesiones personales. La última sección, *Anclaje de el cobertizo*, en este manual muestra el herraje necesaria para terminar el anclaje. Se encuentra el herraje en la ferretería local.
- **La mayoría de las lesiones suceden a causa del mal uso y/o por no seguir las instrucciones. Tener precaución al usar este producto.**

PLATFORM CONSTRUCTION (MATERIALS NOT INCLUDED) / CONSTRUCTION DE LA PLATE-FORME (LES PIÈCES NE SONT PAS INCLUSES) / CONSTRUCCIÓN DE LA PLATAFORMA (LOS MATERIALES NO SON INCLUIDOS)



• You must provide a platform on which to assemble your shed. Proper building permit documentation may be required in your neighborhood. Consult all local building codes prior to assembling the shed. Before beginning assembly, you must pour or construct a platform. There are two types:

- Concrete
- Wood Frame

Select the type, but know the surface must be leveled before installation. If the surface is not properly leveled, the shed will not assemble correctly. Proper surface leveling will save you time in the long run, so please do not ignore this step. **We recommend a Concrete platform. It will be the most durable and long-lasting choice. The platform you choose must be built above ground in order to avoid water pooling inside the shed. All lumber must be rated for outdoor use!**



• Il faut construire une plate-forme sur laquelle vous devez assembler votre abri. Il est possible que votre quartier exige une documentation visant les permis de construire. Consulter tous les codes du bâtiment locaux, ainsi que les décrets des villes et comtés, pour vérifier que la construction de l'abri extérieur n'exige pas un permis de construire. Avant de commencer le montage, il faut couler ou construire une plate-forme. Il y a deux styles :

- Béton
- Cadre à bois

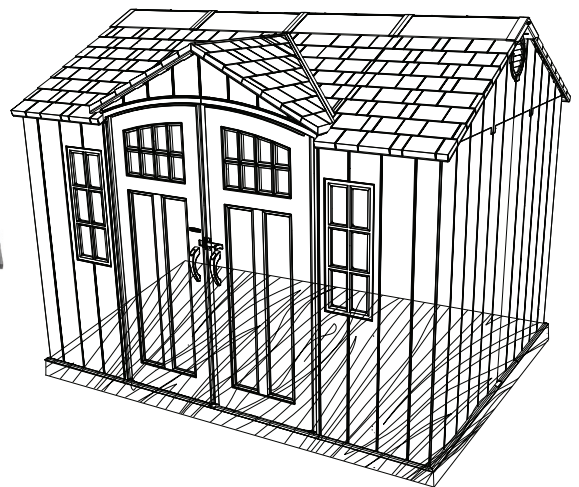
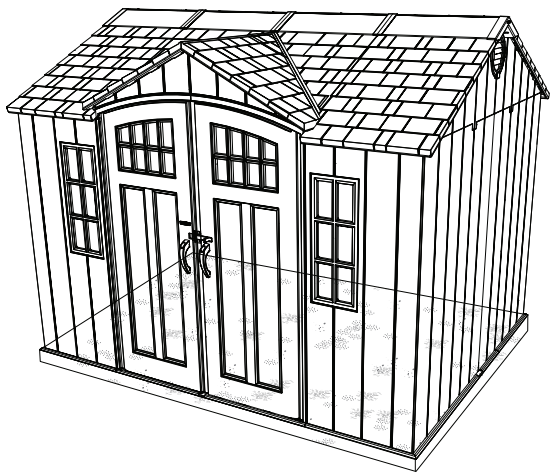
Sélectionner le style, mais savoir que la surface d'installation doit être de niveau. Si la surface n'est pas correctement de niveau, l'assemblage de l'abri ne se fera pas correctement. On gagnera du temps sur le long terme grâce à une surface bien de niveau. Ne pas négliger cette étape. **Nous recommandons une plate-forme en béton. Ce choix sera le plus durable. La plate-forme choisie doit être construite au-dessus du sol afin d'éviter l'accumulation d'eau à l'intérieur de l'abri. Tous le bois d'oeuvre doit être approuvé pour l'usage à l'extérieur !**



• Es preciso construir una plataforma sobre la cual usted debe ensamblar su caseta. Puede suceder que en el vecindario se requiera la documentación apropiada de un permiso de construcción. Consultar todos los códigos locales de construcción y los reglamentos de la ciudad y el municipio para asegurarse de que la construcción de la caseta no requiere un permiso de construcción. Antes de comenzar el ensamble, es necesario verter o construir una plataforma. Hay dos clases:

- Concreto
- Armazón de madera

Seleccionar la clase, mas saber que la superficie debe estar nivelada antes de comenzar el ensamble. Si la superficie no está nivelada de manera adecuada, la caseta no podrá ensamblarse correctamente. La nivelación de la superficie ahorrará tiempo de trabajo, por lo tanto, no ignorar este paso. **Recomendamos una plataforma hecho de concreto. Será la elección más perdurable. La plataforma debe ser construida arriba del suelo para evitar el aflujo de agua dentro de la caseta. ¡Toda la madera debe estar clasificada para el uso externo!**



► SECTION 1 (CONTINUED) / SECTION 1 (SUITE) / SECCIÓN 1 (CONTINUACIÓN)

CONCRETE REQUIRED / BÉTON REQUIS / CONCRETO REQUERIDO

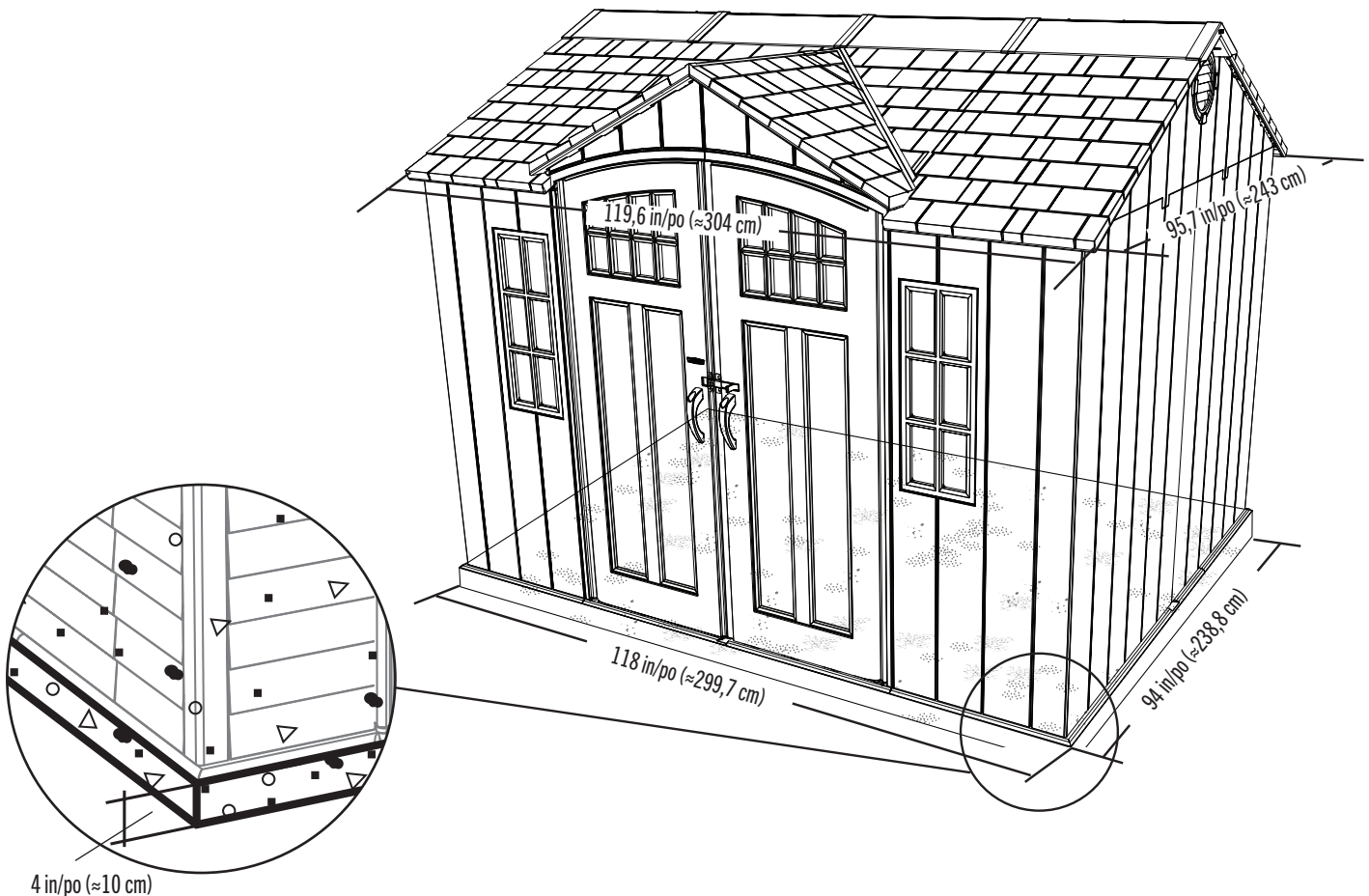


1 yd³ (≈0,77 m³)

1.1

CONCRETE PLATFORM / PLATE-FORME EN BÉTON / PLATAFORMA DE CONCRETO

- The concrete should be approximately 4 in (≈10,2 cm) thick. The actual dimensions of the shed, at its widest and longest points, are 95.7" x 119.6" (≈243 cm x ≈304 cm). Ensure you select a site that will accommodate these measurements. **The floor dimensions are a bit smaller than those of the roof; therefore, you will need to build a level platform of, at least, 94" x 118" (≈238,8 cm x ≈299,7 cm). These are the measurements of the platform—not the floor.**
- Le béton doit être un épaisseur de ≈10,2 cm (4 po). Les dimensions réelles de l'abri, aux points les plus large et long, sont ≈243 cm x ≈304 cm (95.7 po x 119.6 po). Veiller à sélectionner un site qui accommodera ces dimensions. **Les dimensions du plancher de votre abri sont plus petites que le toit; ensuite, il faut créer une surface nivelée d'au moins ≈238,8 cm x ≈299,7 cm (94 po x 118 po). Ces mesures sont de la plate-forme — non le plancher.**
- El concreto debe tener, por lo menos, ≈10,2 cm (4 in) de espesor. Las dimensiones reales de la caseta, a sus puntos más ancho y largo, son ≈243 cm x ≈304 cm (95.7 in x 119.6 in). Asegurarse de seleccionar un sitio que acomodará estas medidas. **Las dimensiones del piso de la caseta son más pequeñas que el tejado; por lo tanto, se necesita crear una superficie nivelada mínimo de ≈238,8 cm x ≈299,7 cm (94 in x 118 in). Estas medidas son las de la plataforma, no el piso.**

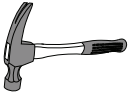


4 in/po (≈10 cm)



► SECTION 1 (CONTINUED) / SECTION 1 (SUITE) / SECCIÓN 1 (CONTINUACIÓN)

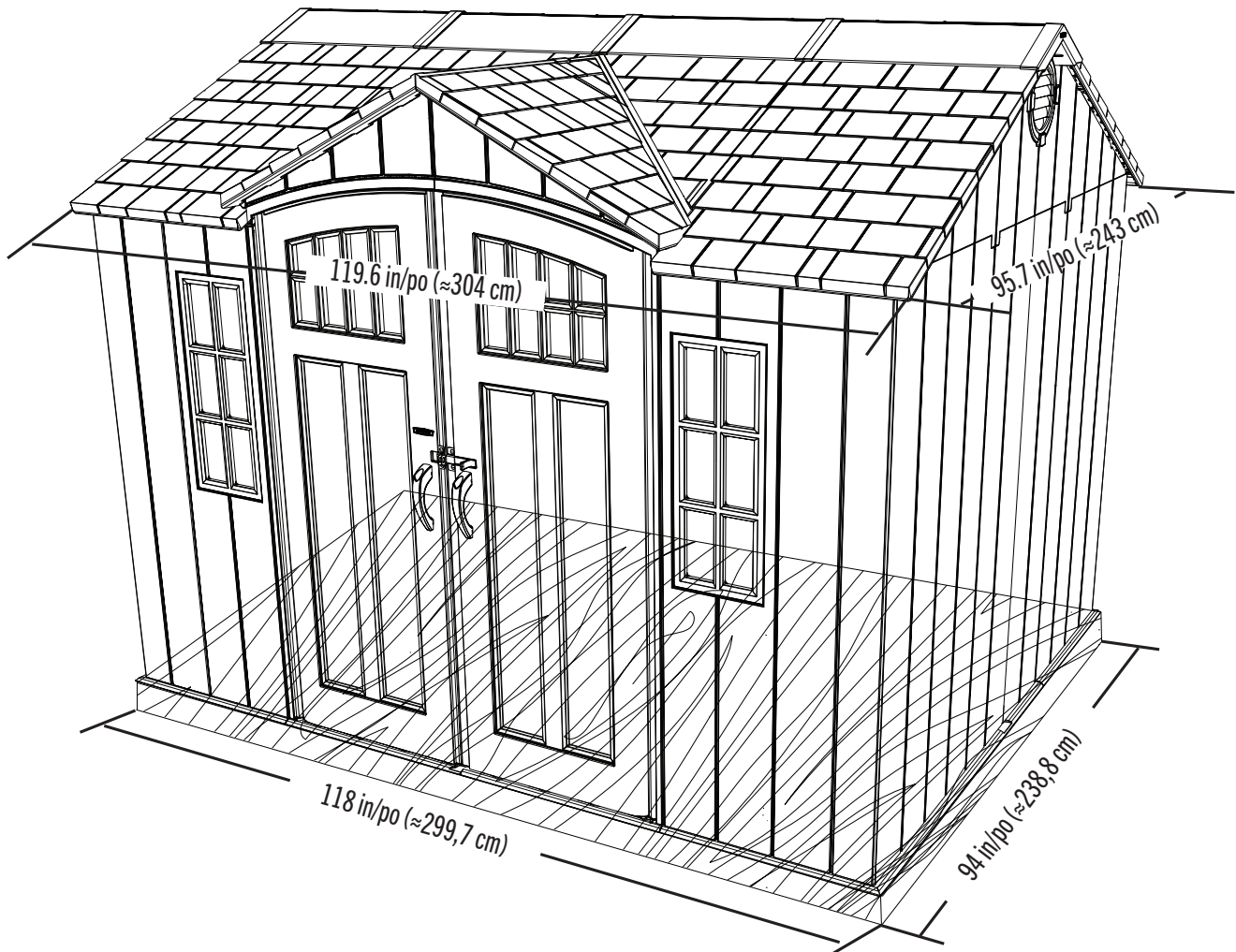
WOOD REQUIRED / BOIS REQUIS / MADERA REQUERIDA



1.2

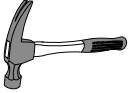
WOOD PLATFORM / PLATE-FORME EN BOIS / PLATAFORMA DE MADERA

- **All lumber must be rated for outdoor use!** The actual dimensions of the shed, at its widest and longest points, are 95.7" x 119.6" (≈ 243 cm x ≈ 304 cm). Ensure you select a site that will accommodate these measurements. **The floor dimensions are a bit smaller than those of the roof; therefore, you will need to build a level platform of, at least, 94" x 118" (≈ 238.8 cm x ≈ 299.7 cm).** These are the measurements of the platform—not the floor.
- **Tous le bois d'oeuvre doit être approuvé pour l'usage à l'extérieur !** Les dimensions réelles de l'abri, aux points les plus large et long, sont ≈ 243 cm x ≈ 304 cm (95.7 po x 119.6 po). Veiller à sélectionner un site qui accommodera ces dimensions. **Les dimensions du plancher de votre abri sont plus petites que le toit; ensuite, il faut créer une surface nivelée d'au moins $\approx 238,8$ cm x $\approx 299,7$ cm (94 po x 118 po).** Ces mesures sont de la plate-forme — non le plancher.
- **¡Toda la madera debe estar clasificada para el uso externo!** Las dimensiones reales de la caseta, a sus puntos más ancho y largo, son ≈ 243 cm x ≈ 304 cm (95.7 in x 119.6 in). Asegúrese de seleccionar un sitio que acomodará estas medidas. **Las dimensiones del piso de la caseta son más pequeñas que el tejado; por lo tanto, se necesita crear una superficie nivelada mínimo de $\approx 238,8$ cm x $\approx 299,7$ cm (94 in x 118 in).** Estas medidas son las de la plataforma, no el piso.



► SECTION 1 (CONTINUED) / SECTION 1 (SUITE) / SECCIÓN 1 (CONTINUACIÓN)

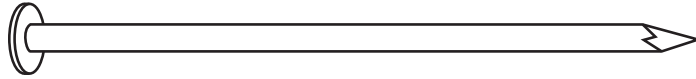
TOOLS AND PARTS REQUIRED / OUTILS ET PIÈCES REQUIS / INSTRUMENTAL Y PIEZAS REQUERIDOS



2 in/po x 4 in/po x 118 in/po (≈5 cm x ≈10 cm x ≈299,7 cm) (x2)



2 in/po x 4 in/po x 91 in/po (≈5 cm x ≈10 cm x ≈231,2 cm) (x9)



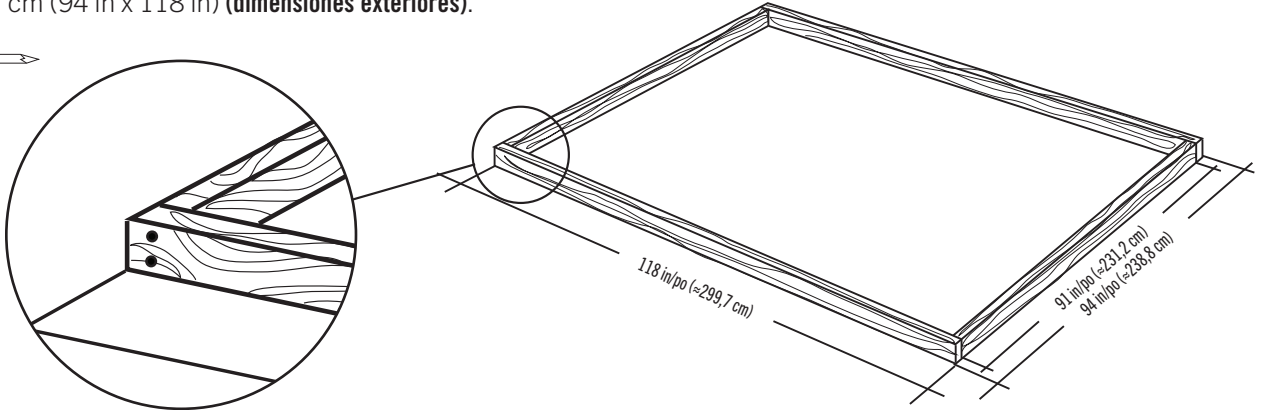
16d 3 1/2 in/po (16 mm dia. x ≈8,89 cm) (x36)

1.2.1

- Ensure all lumber is treated and approved for outdoor use. Build frame to 94" x 118" (≈238,8 cm x ≈299,7 cm) (**outside dimensions**).
- Vérifier que votre bois d'œuvre à été traité et approuvé pour l'utilisation à l'extérieur. Construire un cadre de ≈238,8 cm x ≈299,7 cm (94 po x 118 po) (**dimensions extérieures**).
- Asegurar que use madera tratada y aprobada para el uso externo. Construir el armazón a ≈238,8 cm x ≈299,7 cm (94 in x 118 in) (**dimensiones exteriores**).



x8

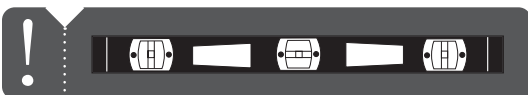
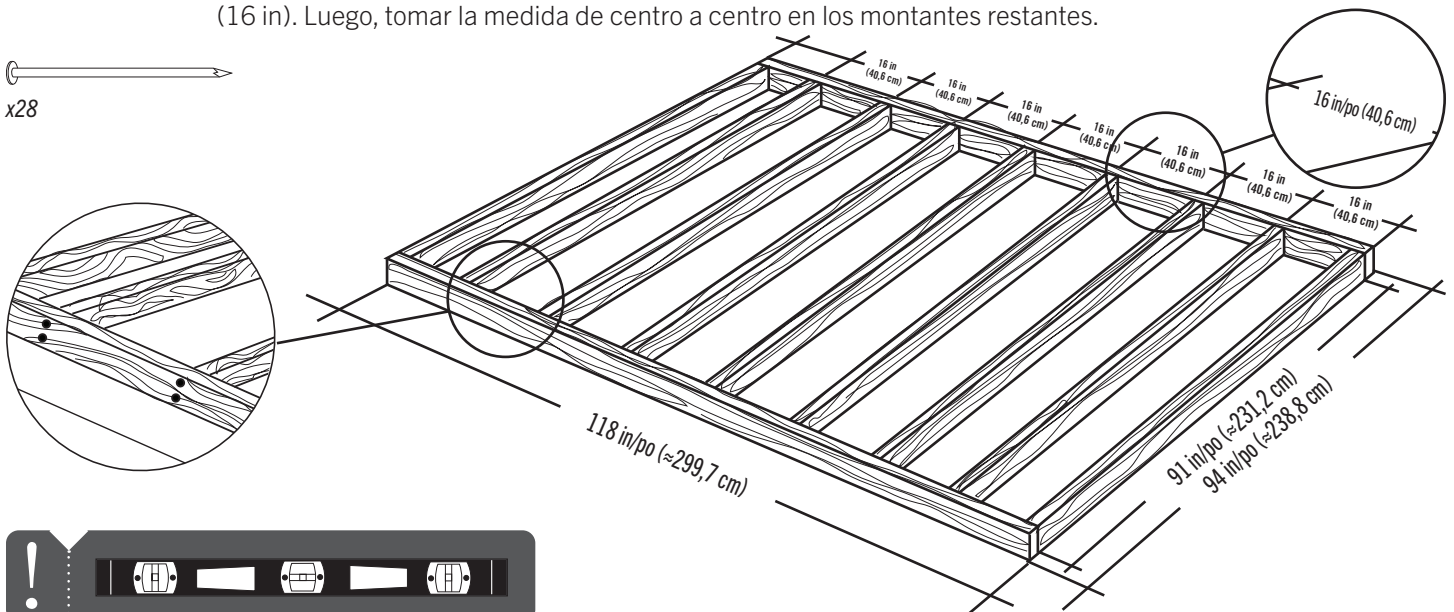


1.2.2

- To ensure studs are in the correct location for nailing plywood in the next step, start measuring from the corner 16" (≈40,6 cm), and then measure from center to center.
- Pour être sûr d'avoir assez de montant pour clouer le contreplaqué dans le prochaine étape, commencer à mesurer à partir de cette montant ≈40,6 cm (16 po) vers le centre du deuxième montant. Ensuite, mesurer de centre à centre pour les montants restants.
- Para asegurarse que los montantes están en las ubicaciones correctas para el contrachapado en el paso siguiente, comenzar a medir desde el borde del montante hasta el centro del próximo montante ≈40,6 cm (16 in). Luego, tomar la medida de centro a centro en los montantes restantes.

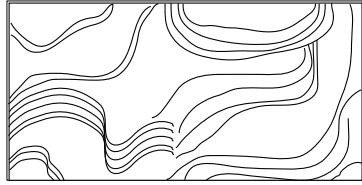
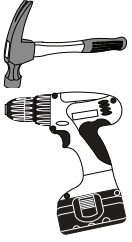


x28



SECTION 1 (CONTINUED) / SECTION 1 (SUITE) / SECCIÓN 1 (CONTINUACIÓN)

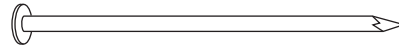
TOOLS AND PARTS REQUIRED / OUTILS ET PIÈCES REQUIS / INSTRUMENTAL Y PIEZAS REQUERIDOS



48 in/po x 94 in/po x 0.75 in/po
(≈121,9 cm x ≈238,8 cm x ≈19,1 mm) (x2)



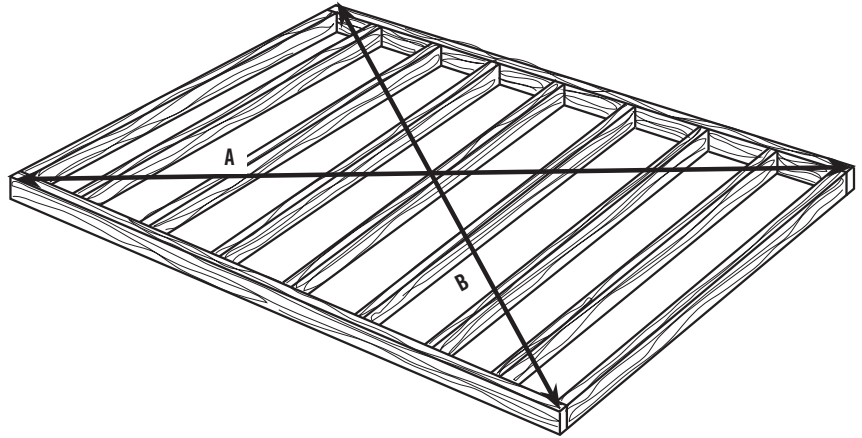
22 in/po x 94 in/po x 0.75 in/po
(≈55,9 cm x ≈238,8 cm x ≈19,1 mm) (x1)



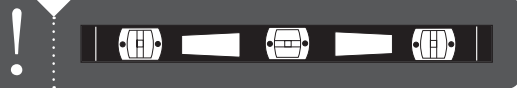
8 mm dia. 2 1/2 in/po (8d ≈6,35 cm) (x66)

1.2.3

- Square the frame measuring from corner to corner.
- Carrer le cadre en mesurant d'angle à angle.
- Cuadrar el armazón midiendo de esquina a esquina.



! A=B

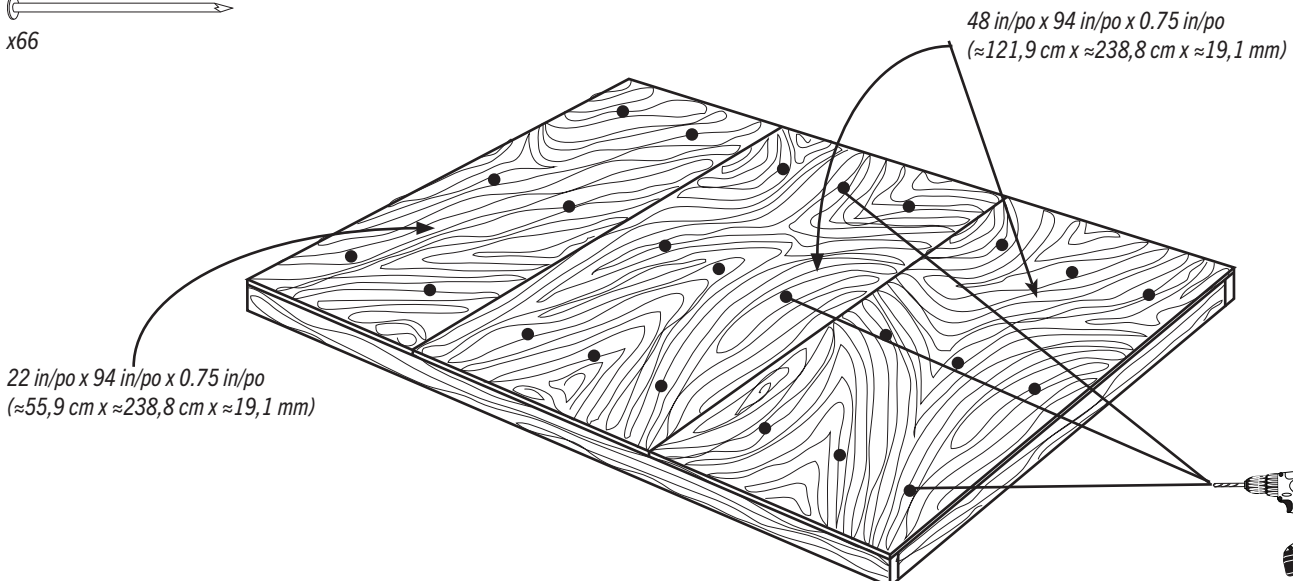


1.2.4

- Using nails, fasten the plywood to the frame. Then, drill holes for drainage.
- En utilisant des clous, fixer bien le contreplaqué au cadre. Ensuite, percer des trous de drainage.
- Usando unos clavos, fijar el contrachapado al armazón. Entonces, taladrar agujeros para el drenaje.



x66



- Drainage holes
- Trous de drainage
- Agujeros para canalización

x24!

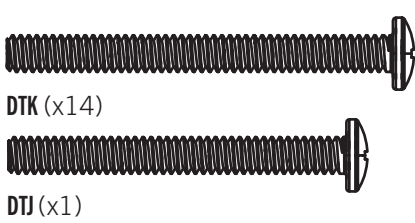


2

TRUSS ASSEMBLY / ASSEMBLAGE DES FERMES / ENSAMBLAJE DE LAS CERCHAS

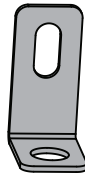


HARDWARE REQUIRED / QUINCAILLERIE REQUISE / HERRAJE REQUERIDO



DTK (x14)

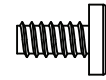
DTJ (x1)



AHT (x1)



ADJ (6)



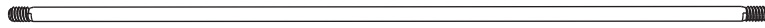
ADY (x11)



ADK (x24)



CXK (x2)



ADH (x3)



PARTS REQUIRED / PIÈCES REQUISES / PIEZAS REQUERIDAS

Metal Parts / Pièces en métal / Piezas de metal



DSP (x1)



DSQ (x2)

50 9/16 in/po (≈1,28 m)



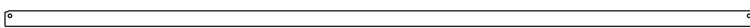
DSR (x3)

50 9/16 in/po (≈1,28 m)



DSO (x1)

34 1/8 in/po (≈86,7 cm)

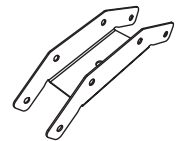


AFG (x3)

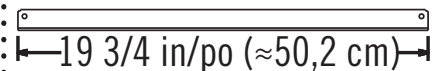


DSM (x1)

25 7/8 in/po (≈65,7 cm)



AIP (x3)

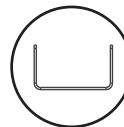


BRD (x3)



18 7/16 in/po (≈21,4 cm)

DSN (x1)



TOOLS REQUIRED / OUTILS REQUIS / INSTRUMENTAL REQUERIDO

(Not included—unless otherwise indicated*) / (Non inclus — sauf indication contraire*) / (No incluido, salvo indicación contratia*)



7/16 in/po (≈11 mm) (x2)



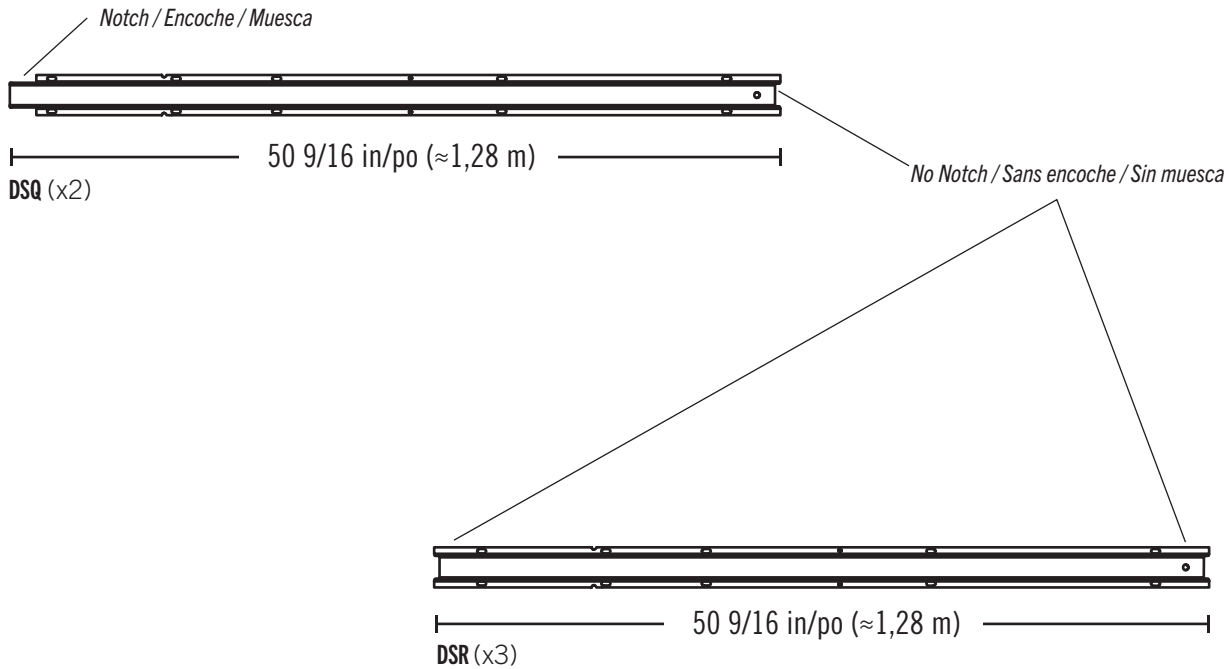
3/8 in/po (≈10 mm) (x2)

► SECTION 2 (CONTINUED) / SECTION 2 (SUITE) / SECCIÓN 2 (CONTINUACIÓN)

TOOLS AND HARDWARE REQUIRED / OUTILS ET QUINCAILLERIE REQUIS / INSTRUMENTAL Y HERRAJE REQUERIDOS



- There are two types of long gutter channels: DSQ and DSR. One end of channel DSQ is notched. Channel DSR has no notches at either end. This is important to know when assembling the two side trusses; they take one of each. The center truss uses the remaining channel DSR.
- Il y a deux types de canaux de gouttière longs: DSQ et DSR. Une extrémité du canal DSQ est encochée. Le canal DSR n'a pas d'encoches à l'une ou l'autre des extrémités. Il importe de savoir que chaque ferme latérale s'assemble à l'aide de chacun de ces deux canaux. La ferme centrale s'assemble en utilisant le canal DSR restant.
- Hay dos tipos de canaletas largas: DSQ y DSR. Un extremo de la canaleta DSQ ha sido muescado. El canal DSR no tiene muescas en cualquiera de las dos extremos. Es importante entender esto al ensamblar las dos cerchas laterales; se utiliza cada uno de los dos. Se ensambla la cercha central usando el canal DSR restante.

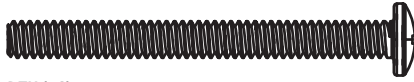


► SECTION 2 (CONTINUED) / SECTION 2 (SUITE) / SECCIÓN 2 (CONTINUACIÓN)

TOOLS AND HARDWARE REQUIRED / OUTILS ET QUINCAILLERIE REQUIS / INSTRUMENTAL Y HERRAJE REQUERIDOS



3/8 in/po
(≈10 mm)



DTK (x4)

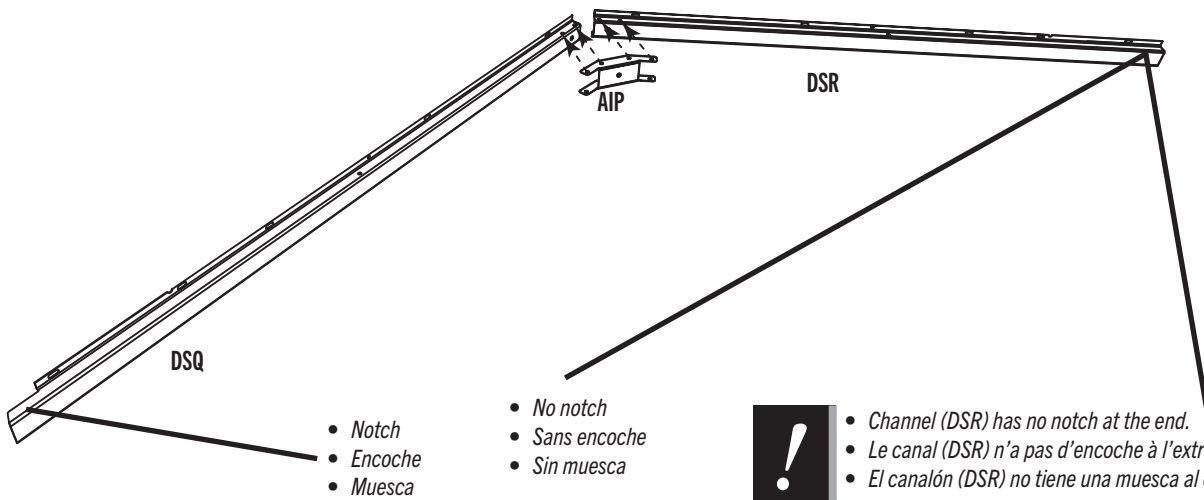


ADK (x4)

2.1

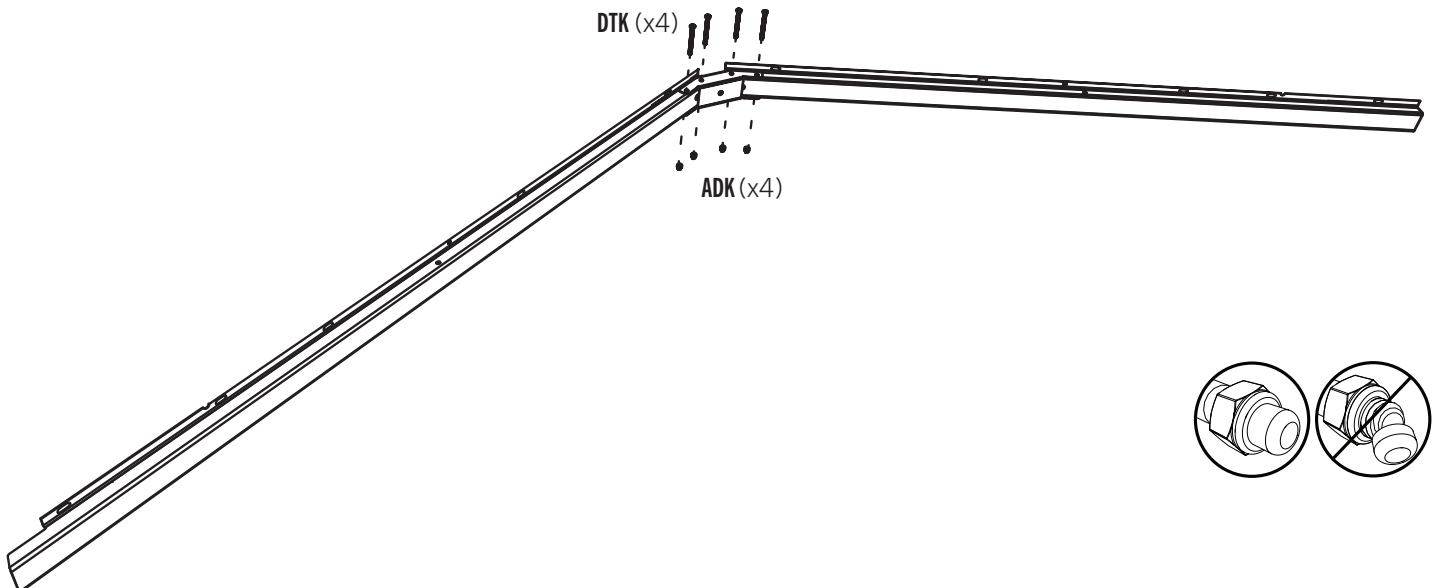
SIDE TRUSSES (x2) / FERMES LATÉRIELLES (x2) / CERCHAS LATERALES (x2)

- Attach a **connector (AIP)** to the end of two **truss gutter channels (DSQ & DSR)** as shown.
- Attacher un **raccord (AIP)** à l'extrémité des **canaux de gouttière (DSQ et DSR)** comme indiqué.
- Sujetar un **conector (AIP)** a los extremos de los **canalones de la cercha (DSQ y DRS)** como se muestra.



2.2

- Attach a **connector (AIP)** to the end of the **truss gutter channels (DSQ & DSR)** as shown.
- Attacher un **raccord (AIP)** à l'extrémité des **canaux de gouttière (DSQ et DSR)** comme indiqué.
- Sujetar un **conector (AIP)** a los extremos de los **canalones de la cercha (DSQ y DSR)** como se muestra.

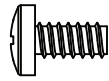


► SECTION 2 (CONTINUED) / SECTION 2 (SUITE) / SECCIÓN 2 (CONTINUACIÓN)

TOOLS AND HARDWARE REQUIRED / OUTILS ET QUINCAILLERIE REQUIS / INSTRUMENTAL Y HERRAJE REQUERIDOS



3/8 in/po
(≈10 mm)



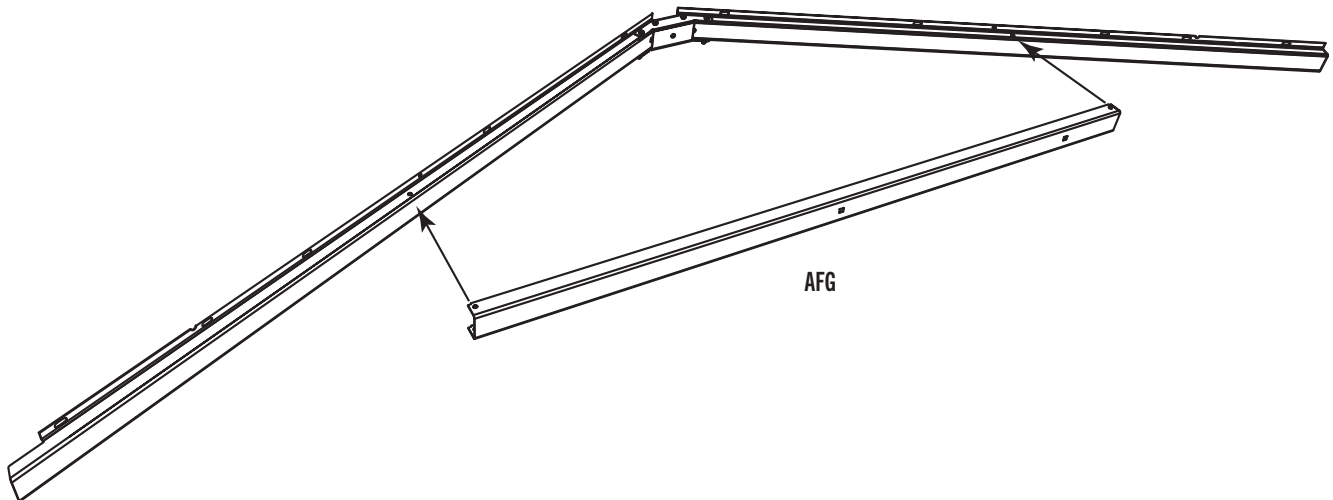
ADY (x4)



ADK (x4)

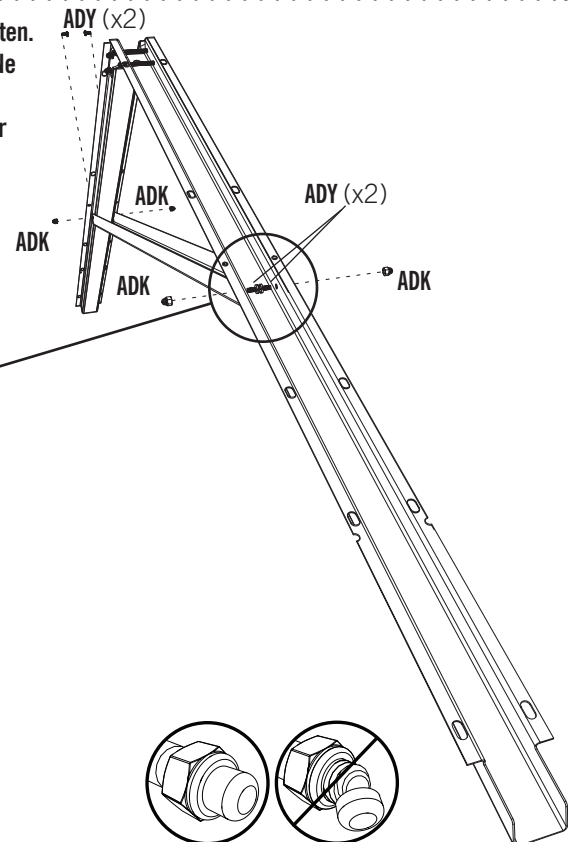
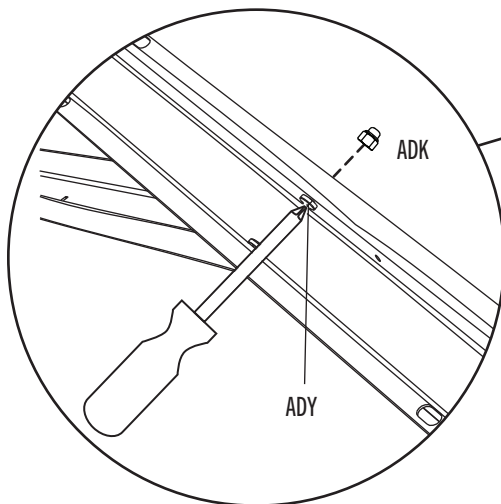
2.3

- Slide a **truss brace (AFG)** onto the truss gutter channels as shown.
- Faire glisser un **support de la ferme (AFG)** sur les canaux de gouttière comme indiqué.
- Deslizar un **soporte de la cercha (AFG)** sobre los canalones de la cercha como se muestra.



2.4

- Attach the truss brace using the hardware provided. **Do not overtighten.**
- Attacher le support de la ferme à l'aide de la quincaillerie incluse. **Ne pas serrer excessivement.**
- Sujetar el soporte de la cercha usando el herraje incluido. **No apretar demasiado.**



► SECTION 2 (CONTINUED) / SECTION 2 (SUITE) / SECCIÓN 2 (CONTINUACIÓN)

TOOLS AND HARDWARE REQUIRED / OUTILS ET QUINCAILLERIE REQUIS / INSTRUMENTAL Y HERRAJE REQUERIDOS



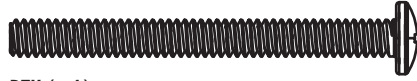
7/16 in/po (x2)
(≈11 mm)



3/8 in/po
(≈10 mm)



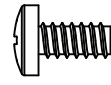
ADJ (x4)



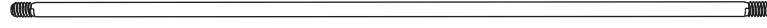
ADH (x2)



ADK (x8)



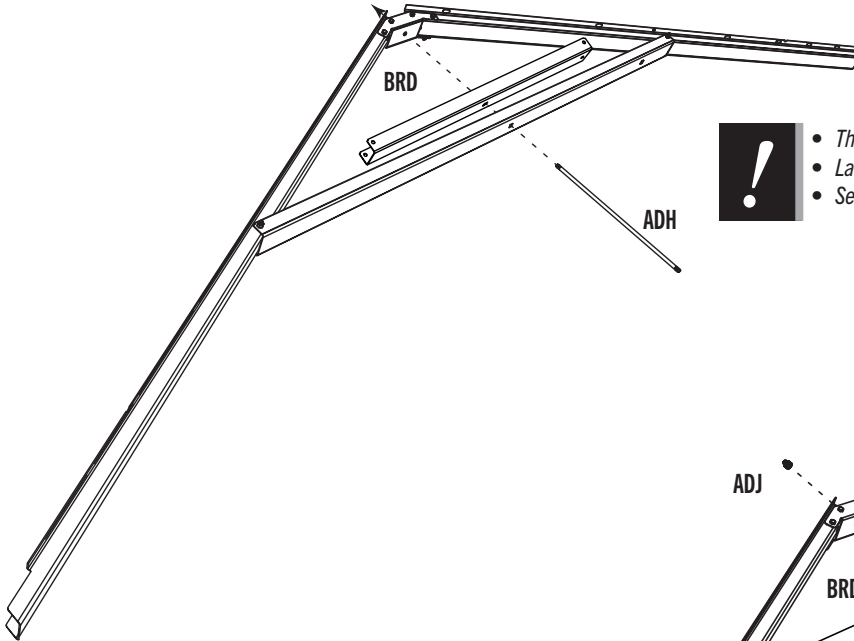
ADY (x4)



ADH (x2)

2.5

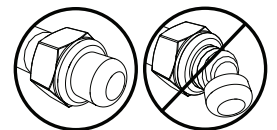
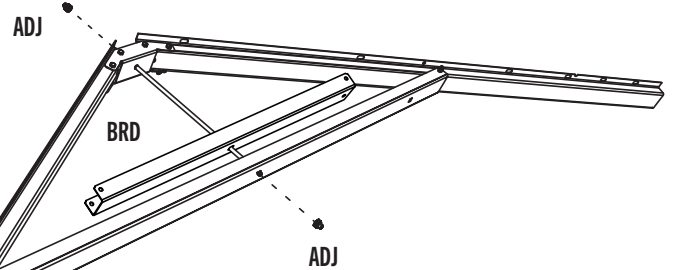
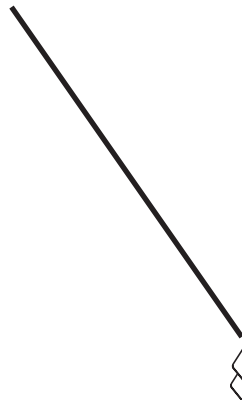
- Slide a **truss rod (ADH)** through the holes in the large truss brace, **small truss brace (BRD)**, and connector. Secure with two **cap nuts (ADJ)**. *Repeat the previous steps for a second side truss.*
- Glissez une **Tige (ADH)** à travers les trous dans le Grand Support, le **Petit Support (BRD)**, et le Raccord. Attachez-la bien à l'aide de deux **Écrous à chape (ADJ)**. *Répétez les étapes précédentes pour une deuxième ferme latérale.*
- Deslice una **Varilla (ADH)** a través de los agujeros en el Soporte grande, el **Soporte pequeño (BRD)**, y el Conector. Sujétela con dos **Tuercas ciegas (ADJ)**. *Repetir los pasos anteriores para una segunda cercha lateral.*



- The small truss brace will be installed in a later step.
- La petite entretoise de la ferme s'installera dans une étape future.
- Se instalará la abrazadera pequeña de la cercha en un paso futuro.



- This notched end will face the front of the shed.
- Cette extrémité encochée fera face à la partie avant de l'abri.
- Este extremo muescado dará a la parte delantera de la caseta.

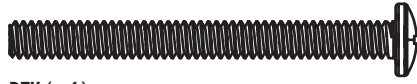


► SECTION 2 (CONTINUED) / SECTION 2 (SUITE) / SECCIÓN 2 (CONTINUACIÓN)

TOOLS AND HARDWARE REQUIRED / OUTILS ET QUINCAILLERIE REQUIS / INSTRUMENTAL Y HERRAJE REQUERIDOS



3/8 in/po (x2)
(≈10 mm)



DTK (x4)

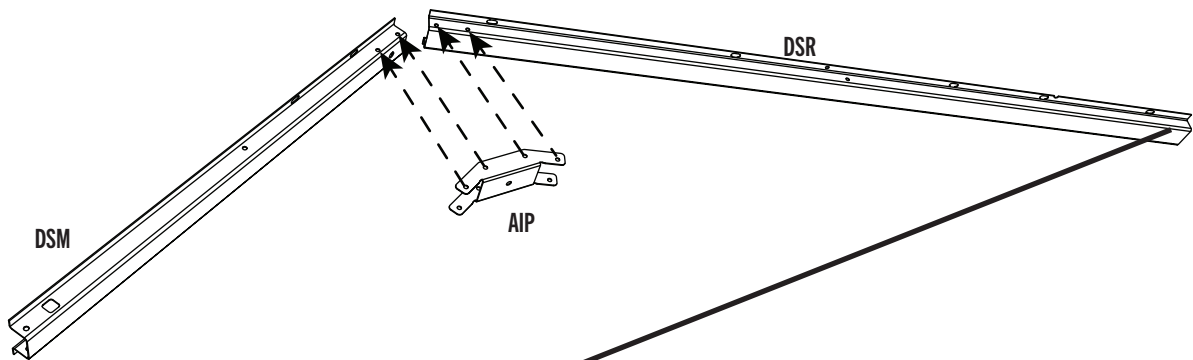


ADK (x4)

2.6

CENTER TRUSS (x1) / CERCHA CENTRAL (x1) / FERME CENTRALE (x1)

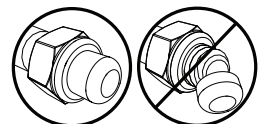
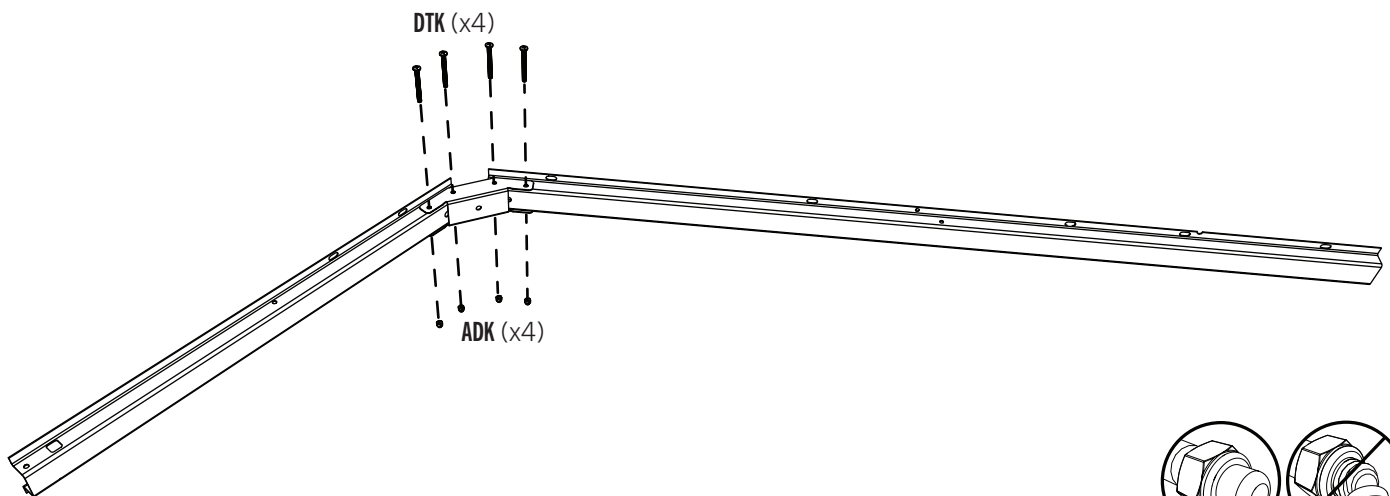
- Attach a **connector (AIP)** to the end of two **truss gutter channels (DSM & DSR)** as shown.
- Attacher un **raccord (AIP)** à l'extrémité des **canaux de gouttière (DSM et DSR)** comme indiqué.
- Sujetar un **connector (AIP)** a los extremos de los **canalones de la cercha (DSM y DRS)** como se muestra.



- Channel (DSR) has no notch at the end.
- Le canal (DSR) n'a pas d'encoche à l'extrémité.
- El canalón (DSR) no tiene una muesca al extremo.

2.7

- Attach a **connector (AIP)** to the end of two **truss gutter channels (DSR & DSM)** using the hardware provided. **Do not overtighten the cap nuts (ADK).**
- Attacher un **raccord (AIP)** à l'extrémité des **canaux de gouttière (DSR & DSM)** à l'aide de la quincaillerie incluse. **Ne pas trop serrer les écrous borgnes (ADK).**
- Sujetar un **connector (AIP)** a los extremos de los **canalones de la cercha (DSR & DSM)** usando el herraje incluido. **No apretar demasiado las tuercas ciegas (ADK).**

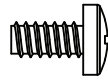


► SECTION 2 (CONTINUED) / SECTION 2 (SUITE) / SECCIÓN 2 (CONTINUACIÓN)

TOOLS AND HARDWARE REQUIRED / OUTILS ET QUINCAILLERIE REQUIS / INSTRUMENTAL Y HERRAJE REQUERIDOS



3/8 in/po
(≈10 mm)



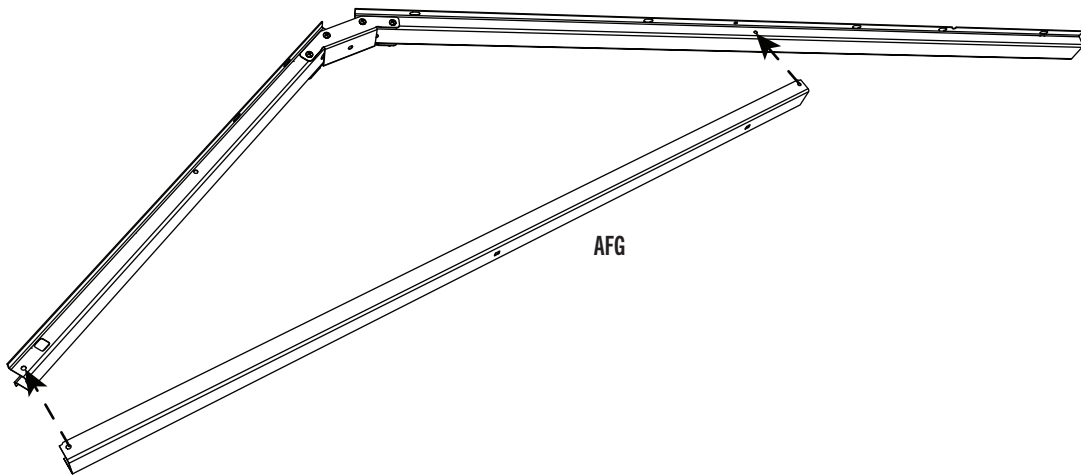
ADY (x2)



ADK (x2)

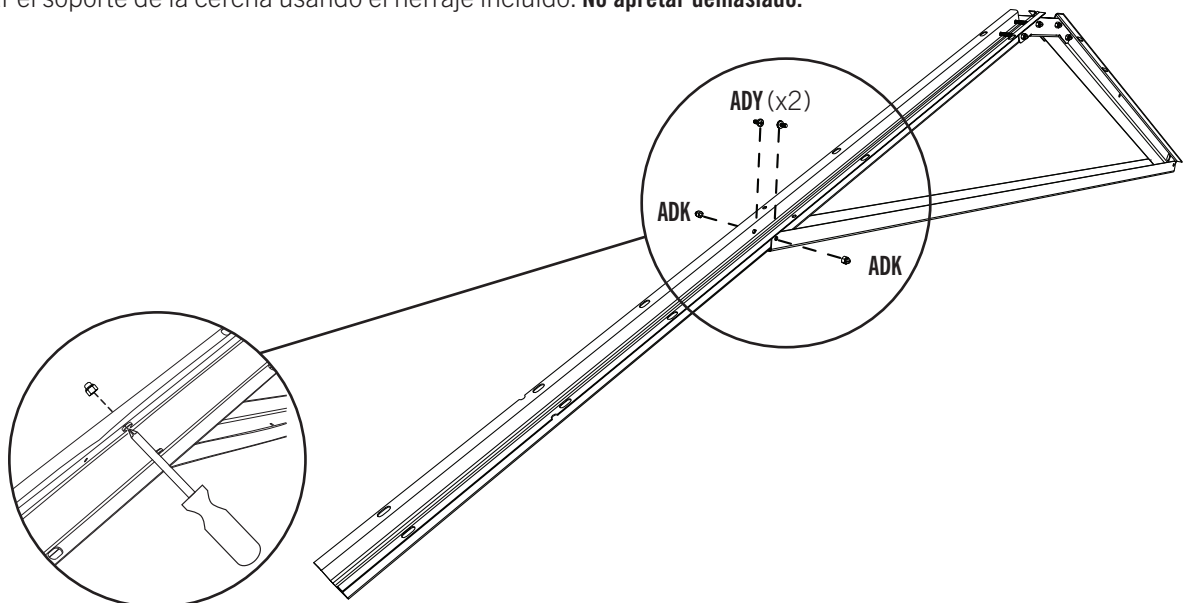
2.8

- Slide a **truss brace (AFG)** onto the truss gutter channels as shown.
- Faire glisser un **support de la ferme (AFG)** sur les canaux de gouttière comme indiqué.
- Deslice un **soporte de la cercha (AFG)** sobre los canalones de la cercha como se muestra.



2.9

- Attach the truss brace using the hardware provided. **Do not overtighten.**
- Attacher le support de la ferme à l'aide de la quincaillerie incluse. **Ne pas serrer excessivement.**
- Sujetar el soporte de la cercha usando el herraje incluido. **No apretar demasiado.**



► SECTION 2 (CONTINUED) / SECTION 2 (SUITE) / SECCIÓN 2 (CONTINUACIÓN)

TOOLS AND HARDWARE REQUIRED / OUTILS ET QUINCAILLERIE REQUIS / INSTRUMENTAL Y HERRAJE REQUERIDOS



3/8 in/po
(≈10 mm)



DTK (x2)



DTJ (x1)



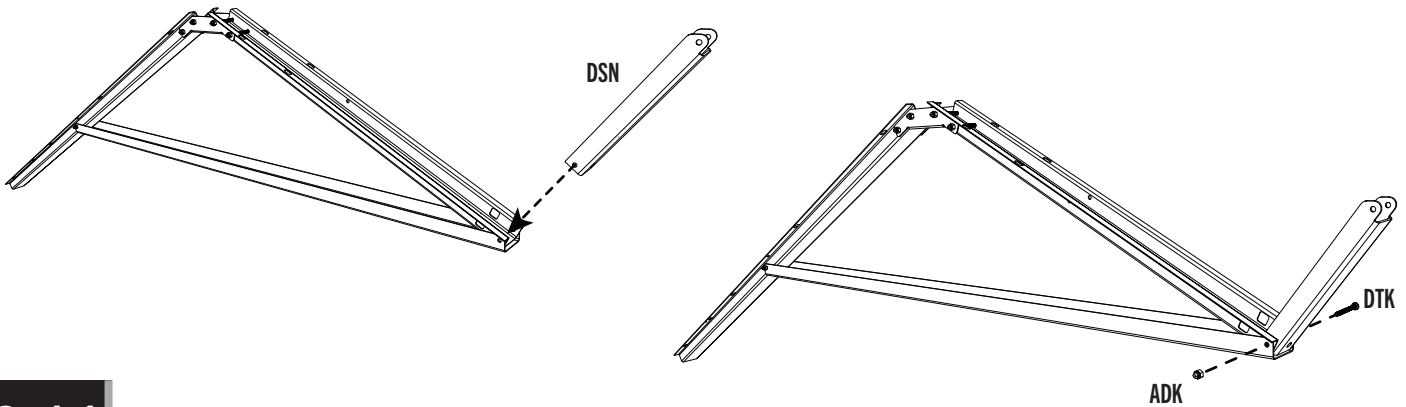
CXK (x2)



ADK (x1)

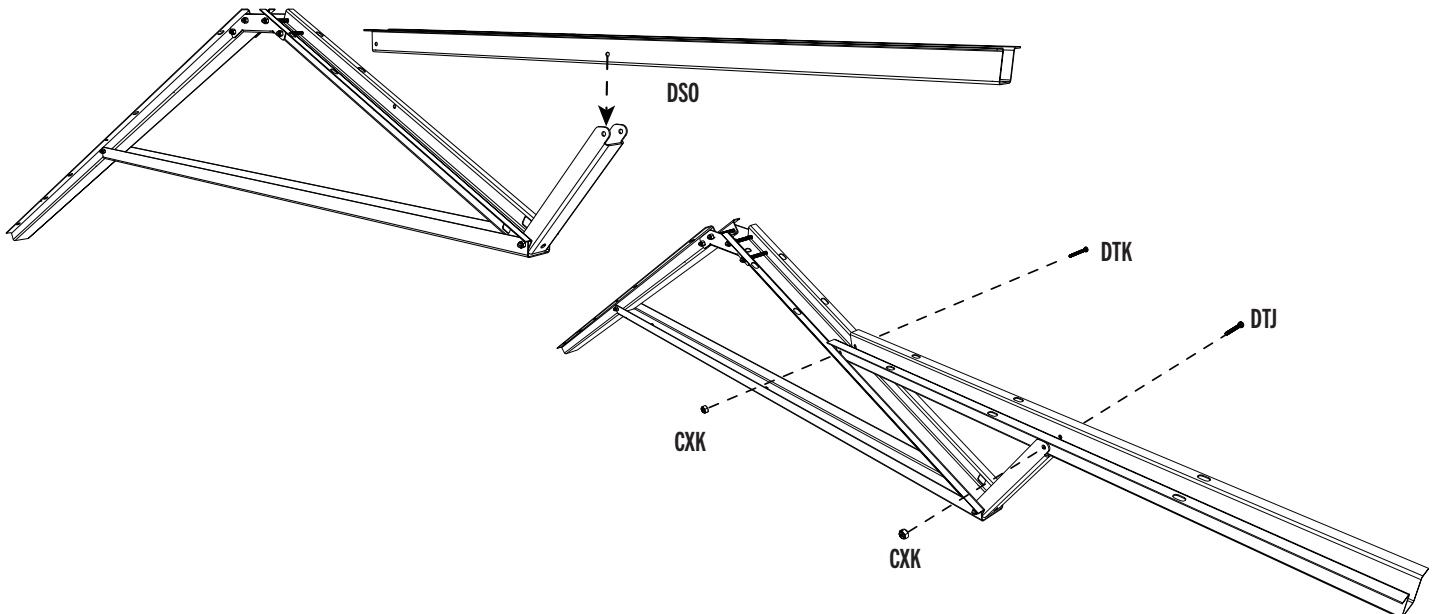
2.10

- Attach the **vertical truss brace (DSN)** to the truss. Only finger tighten this **nut (ADK)** for now.
- Attacher le **support vertical (DSN)** à la ferme. Serrer l'**écrou (ADK)** à la main en ce moment.
- Fijar el **soporte vertical (DSN)** a la cercha. Apretar la **tuerca (ADK)** a mano por el momento.



2.11

- Secure the **horizontal truss brace (DSO)** to the truss with the hardware shown. **Now, tighten the nut from Step 2.10.**
- Attacher le **support horizontal (DSO)** à la ferme à l'aide de la quincaillerie incluse. **Maintenant, serrer l'écrou de l'étape 2.10.**
- Sujetar el **soporte horizontal (DSO)** a la cercha usando el herraje indicado. **Ahora, apretar la tuerca del paso 2.10.**

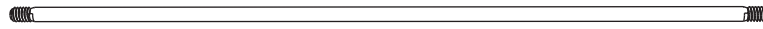


► SECTION 2 (CONTINUED) / SECTION 2 (SUITE) / SECCIÓN 2 (CONTINUACIÓN)

TOOLS AND HARDWARE REQUIRED / OUTILS ET QUINCAILLERIE REQUIS / INSTRUMENTAL Y HERRAJE REQUERIDOS



7/16 in/po (x2)
(≈11 mm)



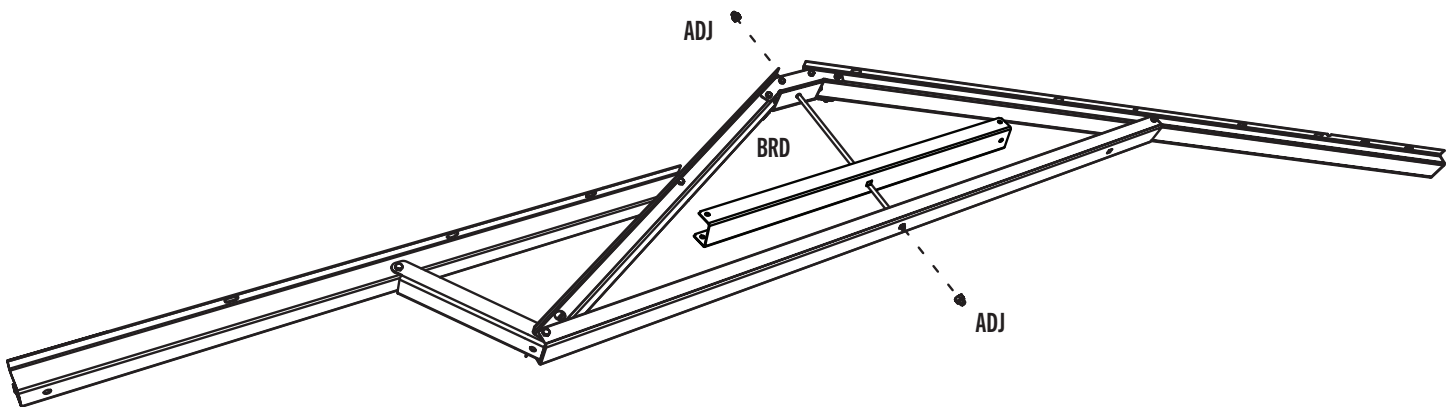
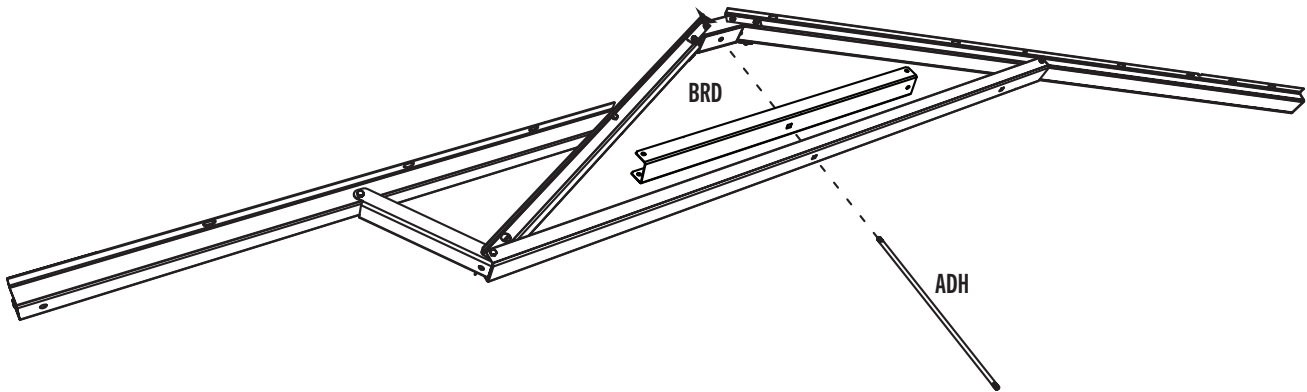
ADH (x1)



ADJ (x2)

2.12

- Slide a **truss rod (ADH)** through the holes in the large truss brace, **small truss brace (BRD)**, and connector. Secure with two **cap nuts (ADJ)**.
- Faire glisser une **tige (ADH)** à travers les trous dans le Grand Support, le **Petit Support (BRD)**. Bien l'attacher bien à l'aide de deux **écrous borgnes (ADJ)**.
- Deslizar una **varilla (ADH)** a través de los agujeros en el Soporte grande, el **Soporte pequeño (BRD)**, y el Conector. Sujetarla con dos **tuercas ciegas (ADJ)**.



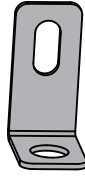
- Do not overtighten the cap nuts (ADJ).
- Ne pas trop serrer les écrous borgnes (ADJ).
- No apretar demasiado las tuercas ciegas (ADJ).

► SECTION 2 (CONTINUED) / SECTION 2 (SUITE) / SECCIÓN 2 (CONTINUACIÓN)

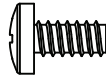
TOOLS AND HARDWARE REQUIRED / OUTILS ET QUINCAILLERIE REQUIS / INSTRUMENTAL Y HERRAJE REQUERIDOS



3/8 in/po
(≈10 mm)



AHT (x1)



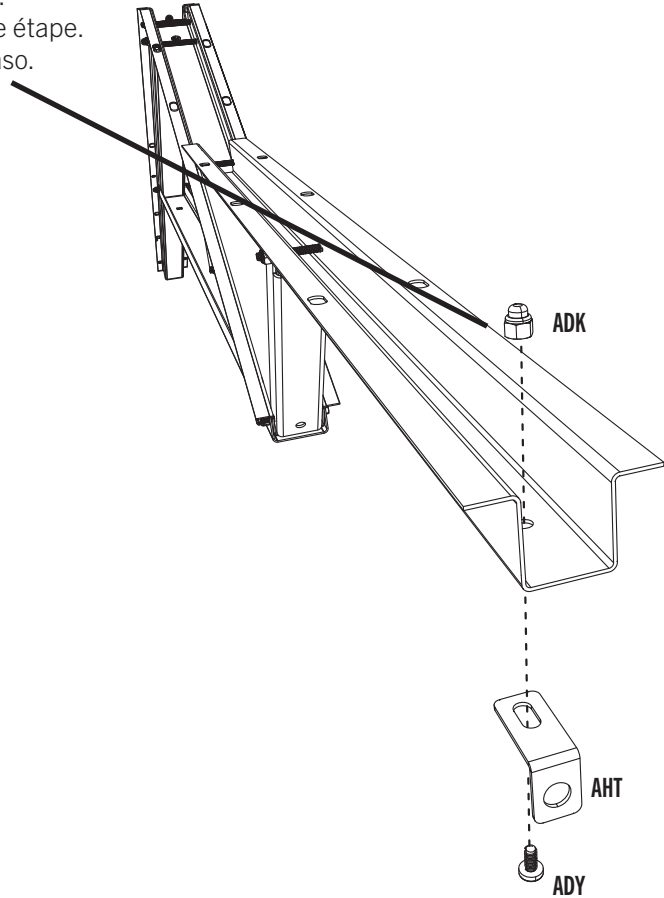
ADY (x1)



ADK (x1)

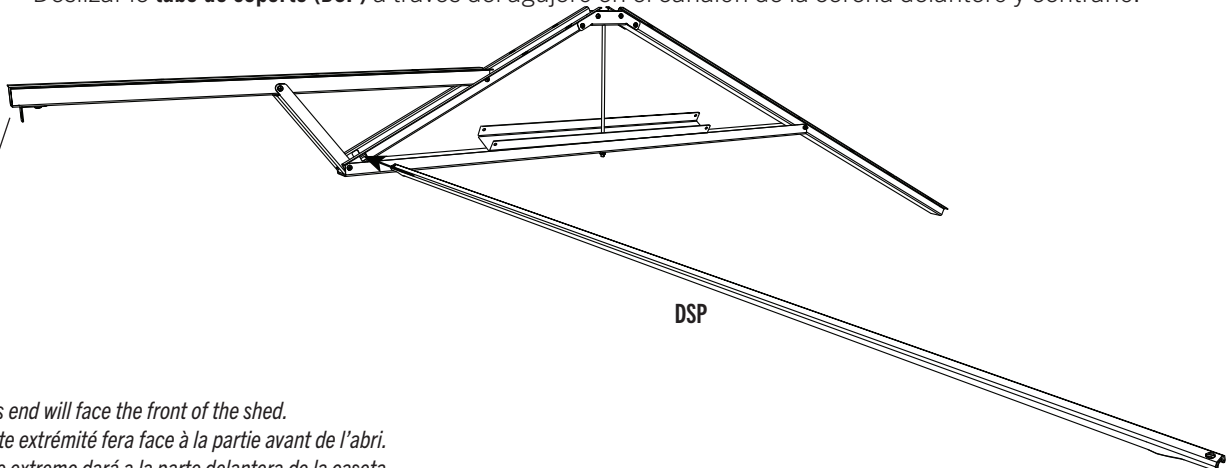
2.13

- Only tighten the **nut (ADK)** by hand in this step.
- Ne serrer l'**écrou (ADK)** qu'à la main dans cette étape.
- Sólo apretar la **tuerca (ADK)** a mano en este paso.



2.14

- Slide the **support tube (DSP)** through the hole in the front truss channel and center it.
- Faire glisser le **tube de support (DSP)** à travers le trou dans le canal de gouttière avant et le centrer.
- Deslizar le **tubo de soporte (DSP)** a través del agujero en el canalón de la cercha delantero y centrarlo.



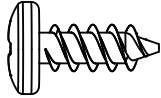
- **!** This end will face the front of the shed.
- Cette extrémité fera face à la partie avant de l'abri.
- Este extremo dará a la parte delantera de la caseta.

3

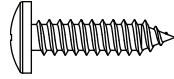
GABLE ASSEMBLY / ASSEMBLAGE DES PIGNONS / ENSAMBLAJE DE LAS FACHADAS



HARDWARE REQUIRED / QUINCAILLERIE REQUISE / HERRAJE REQUERIDO



ADZ (x12)*

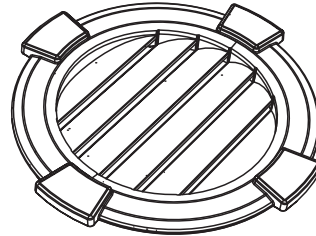


ADW (x10)

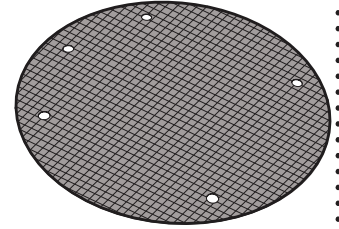


AEE (x12)

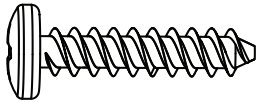
Parts / Pièces / Piezas



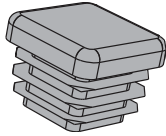
ENH (x2)



AIQ (x2)



ADV (x16)



AHS (x6)



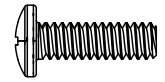
EYR (x2)



ADK (x2)



CKX (x1)



EYQ (x1)

* Not all hardware will be used in the section.
 * La quincaillerie n'est pas utilisée au complet dans la section.
 * No se utilizará todo el herraje en la sección.

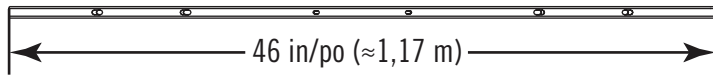
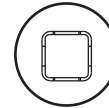


PARTS REQUIRED / PIÈCES REQUISES / PIEZAS REQUERIDAS

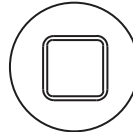
Metal Part / Pièce en métal / Pieza de metal



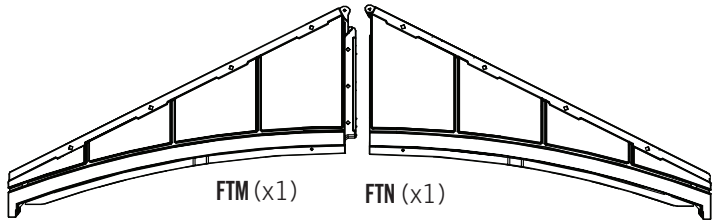
AFE (x2)



FTW (x1)

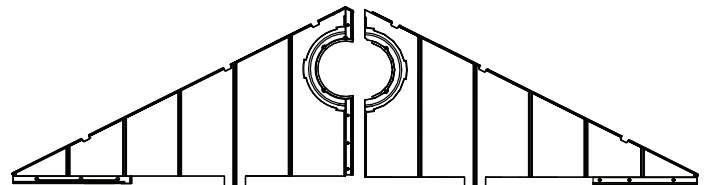


Plastic Parts / Pièces en plastique / Piezas de plástico



FTM (x1)

FTN (x1)



AGI (x2)

AGH (x2)



TOOLS REQUIRED / OUTILS REQUIS / INSTRUMENTAL REQUERIDO

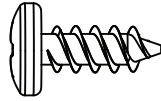
(Not included—unless otherwise indicated*) / (Non inclus — sauf indication contraire*) / (No incluido, salvo indicación contratía*)



10 mm

► SECTION 3 (CONTINUED) / SECTION 3 (SUITE) / SECCIÓN 3 (CONTINUACIÓN)

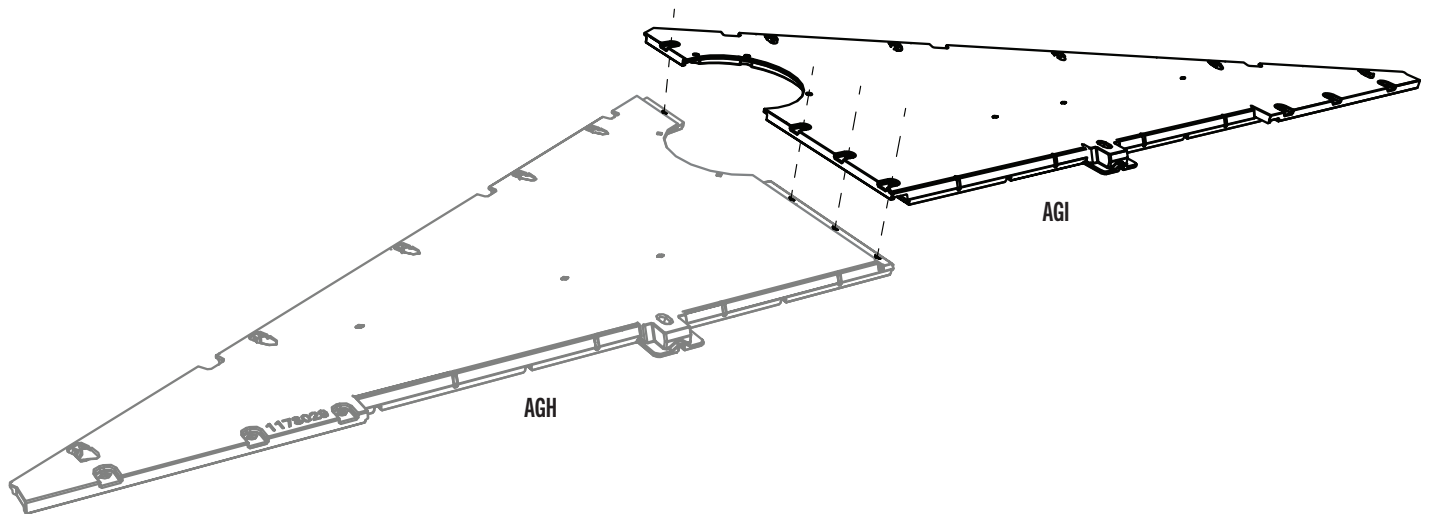
TOOLS AND HARDWARE REQUIRED / OUTILS ET QUINCAILLERIE REQUIS / INSTRUMENTAL Y HERRAJE REQUERIDOS



ADZ (x4)

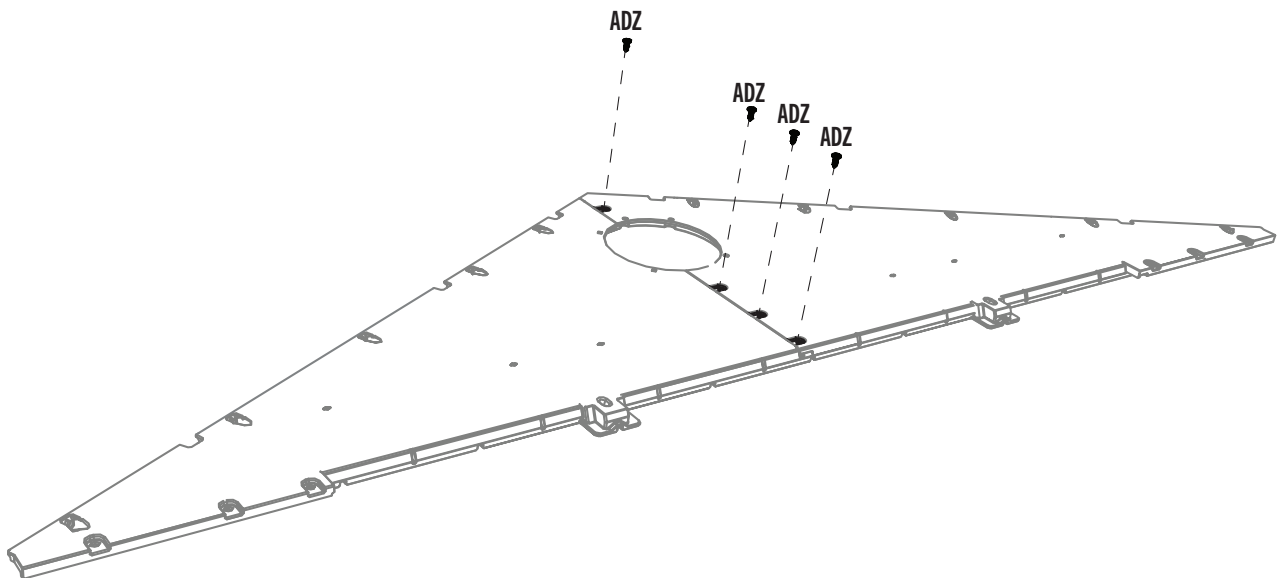
3.1

- Align the holes in the **side gable halves (AGH and AGI)**.
- Aligner les trous dans les **pignons latéraux (AGH et AGI)**.
- Alinear los agujeros en las **fachadas laterales (AGH y AGI)**.



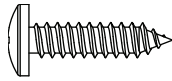
3.2

- Secure the two gable halves with four (4) **screws (ADZ)**.
- Attacher l'un à l'autre à l'aide de quatre (4) **vis (ADZ)**.
- Sujetar el uno al otro usando cuatro (4) **tornillos (ADZ)**.

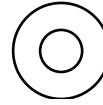


► SECTION 3 (CONTINUED) / SECTION 3 (SUITE) / SECCIÓN 3 (CONTINUACIÓN)

TOOLS AND HARDWARE REQUIRED / OUTILS ET QUINCAILLERIE REQUIS / INSTRUMENTAL Y HERRAJE REQUERIDOS



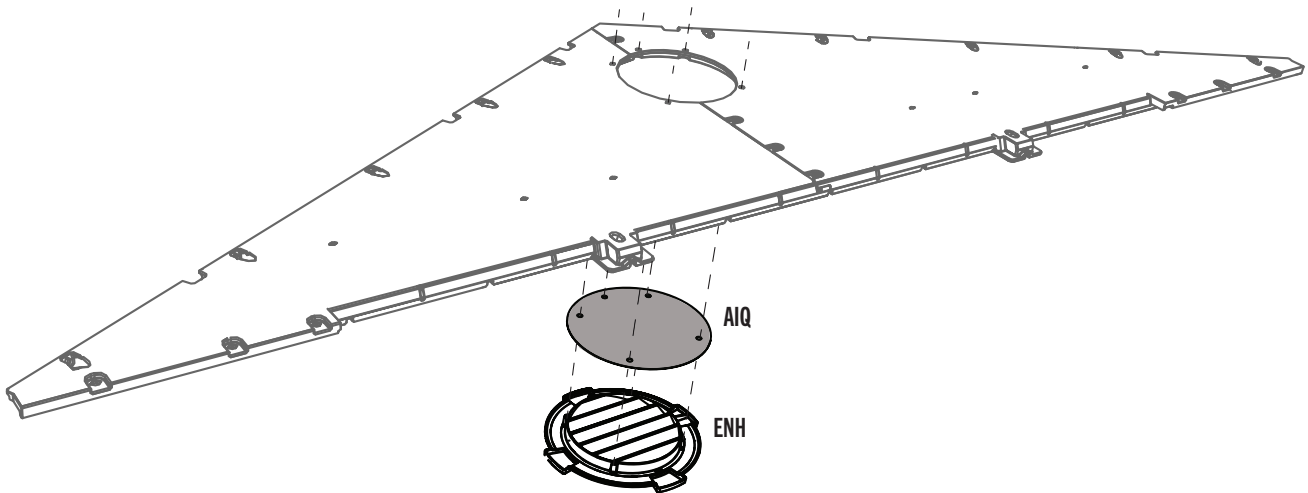
ADW (x5)



AEE (x5)

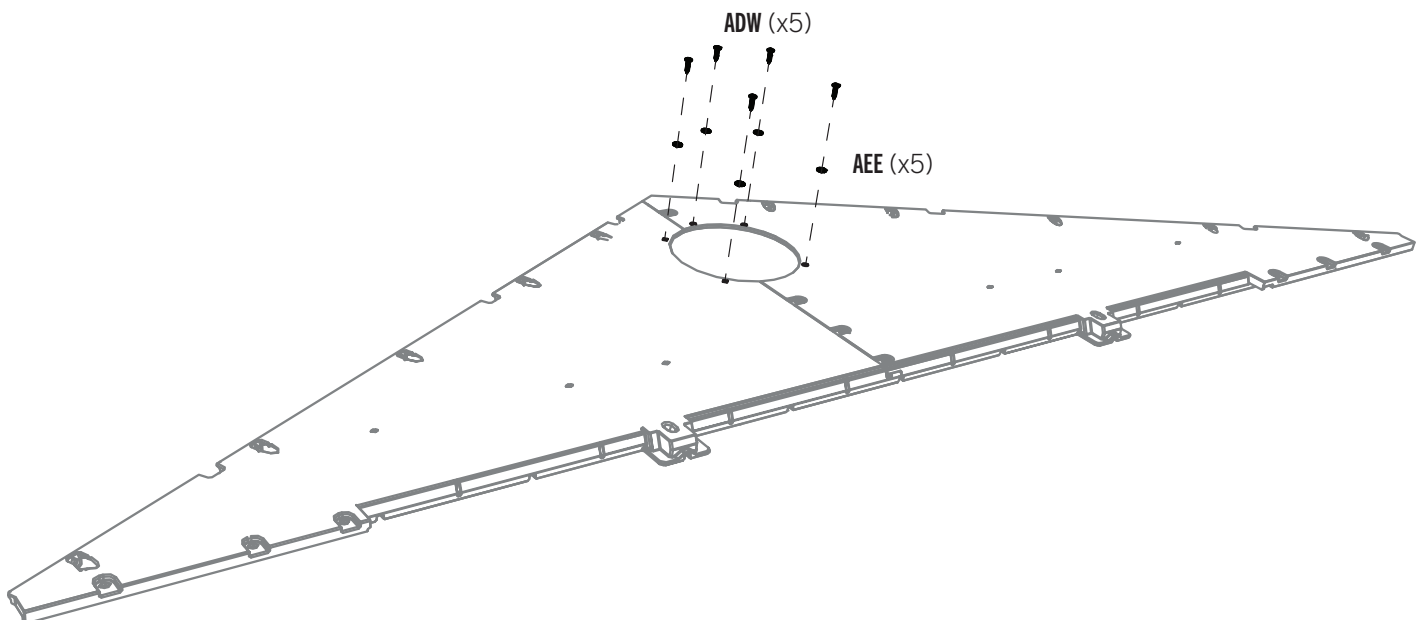
3.3

- Place the **screen (AIQ)** over the **vent (ENH)** and align the five holes in the vent with those in the gable.
- Mettre la **moustiquaire (AIQ)** sur l'**évent (ENH)**, et aligner les cinq trous dans l'évent avec ceux du pignon.
- Colocar el **mosquitero (AIQ)** sobre la **rejilla de ventilación (ENH)** y alinear los agujeros en la rejilla con los de la fachada.



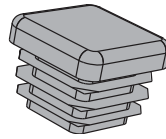
3.4

- Secure with the hardware provided.
- Fixer les uns aux autres en utilisant la quincaillerie incluse.
- Fijar los unos a los otros usando el herraje incluido.



SECTION 3 (CONTINUED) / SECTION 3 (SUITE) / SECCIÓN 3 (CONTINUACIÓN)

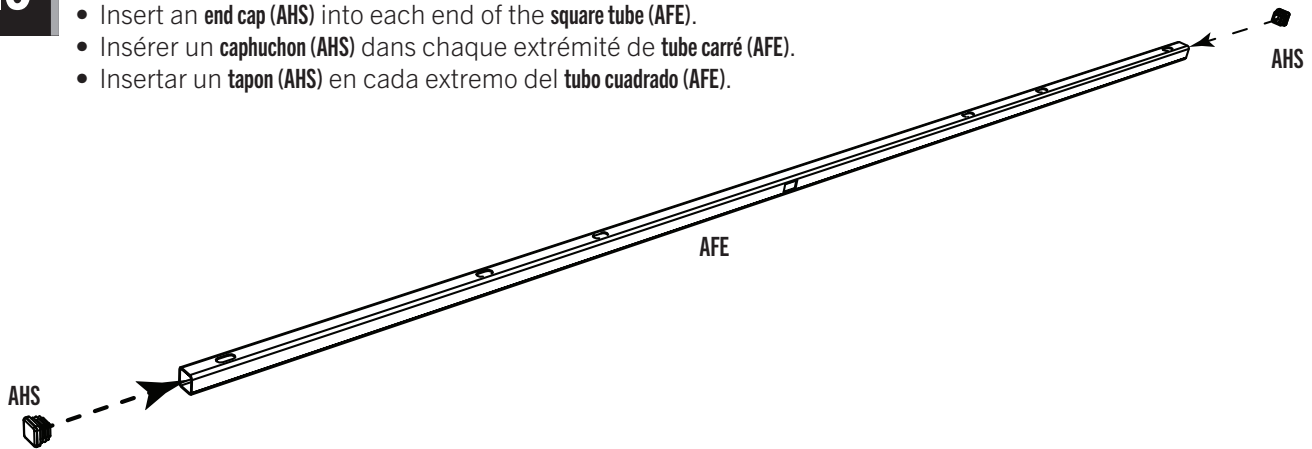
TOOLS AND HARDWARE REQUIRED / OUTILS ET QUINCAILLERIE REQUIS / INSTRUMENTAL Y HERRAJE REQUERIDOS



AHS (x2)

3.5

- Insert an **end cap (AHS)** into each end of the **square tube (AFE)**.
- Insérer un **caphuchon (AHS)** dans chaque extrémité de **tube carré (AFE)**.
- Insertar un **tapon (AHS)** en cada extremo del **tubo cuadrado (AFE)**.

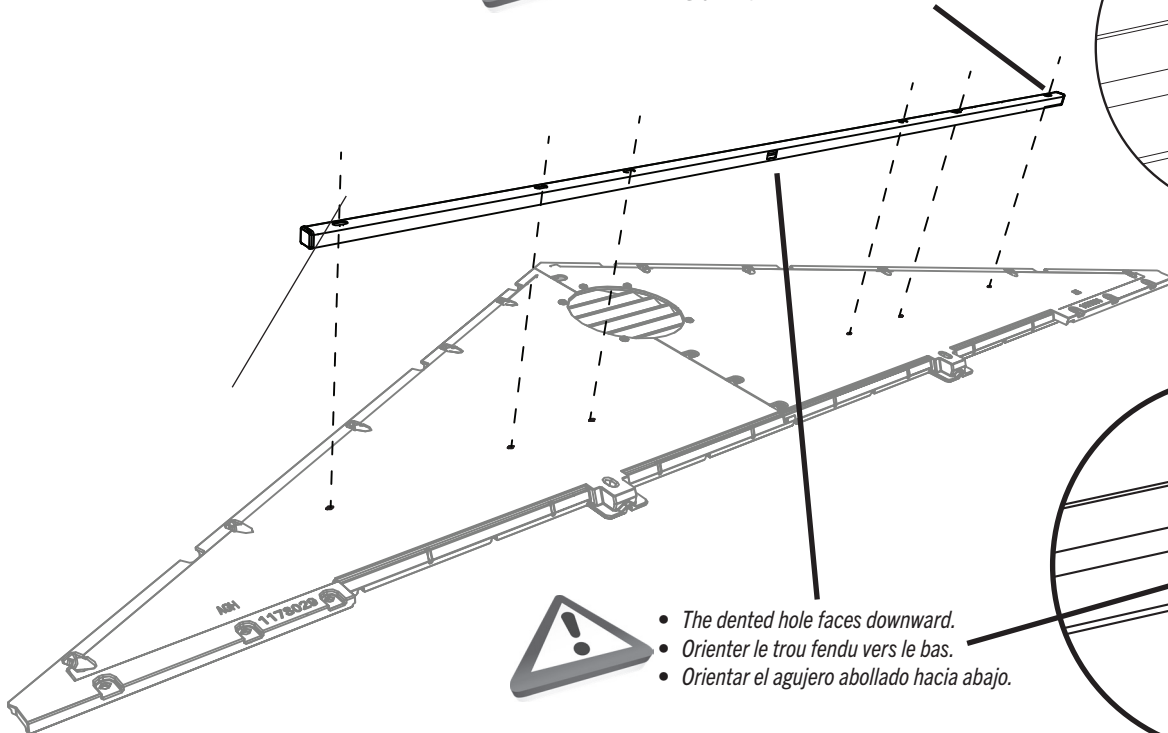
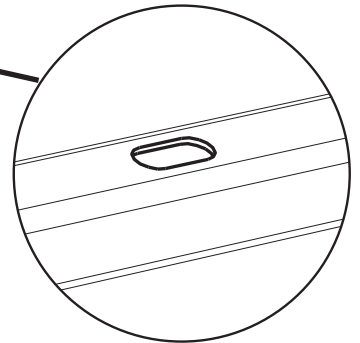


3.6

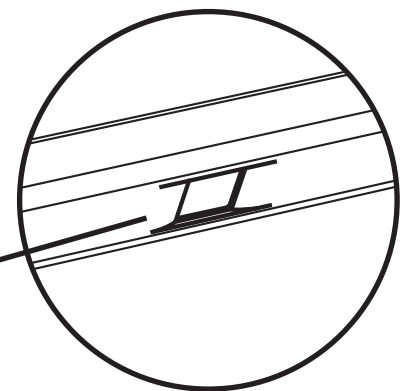
- Align the holes in the tube with those in the gable.
- Aligner les trous dans le tube avec ceux du pignon.
- Alinear los agujeros en el tubo con ellos en la fachada.



- *The flat holes face away from the gable.*
- *Les trous plats doivent être face à l'écart du pignon.*
- *Los agujeros planos dan hacia afuera.*

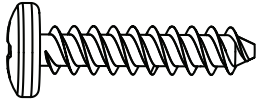


- *The dented hole faces downward.*
- *Orientar le trou fendu vers le bas.*
- *Orientar el agujero abollado hacia abajo.*

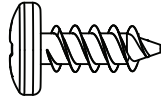


► SECTION 3 (CONTINUED) / SECTION 3 (SUITE) / SECCIÓN 3 (CONTINUACIÓN)

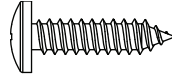
TOOLS AND HARDWARE REQUIRED / OUTILS ET QUINCAILLERIE REQUIS / INSTRUMENTAL Y HERRAJE REQUERIDOS



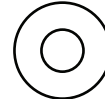
ADV (x6)



ADZ (x4)



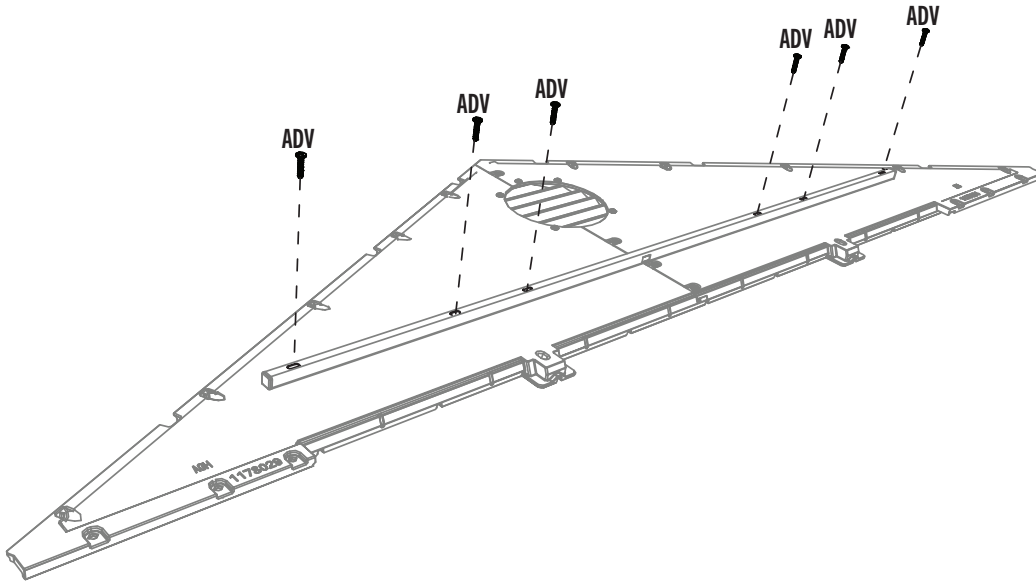
ADW (x5)



AEE (x5)

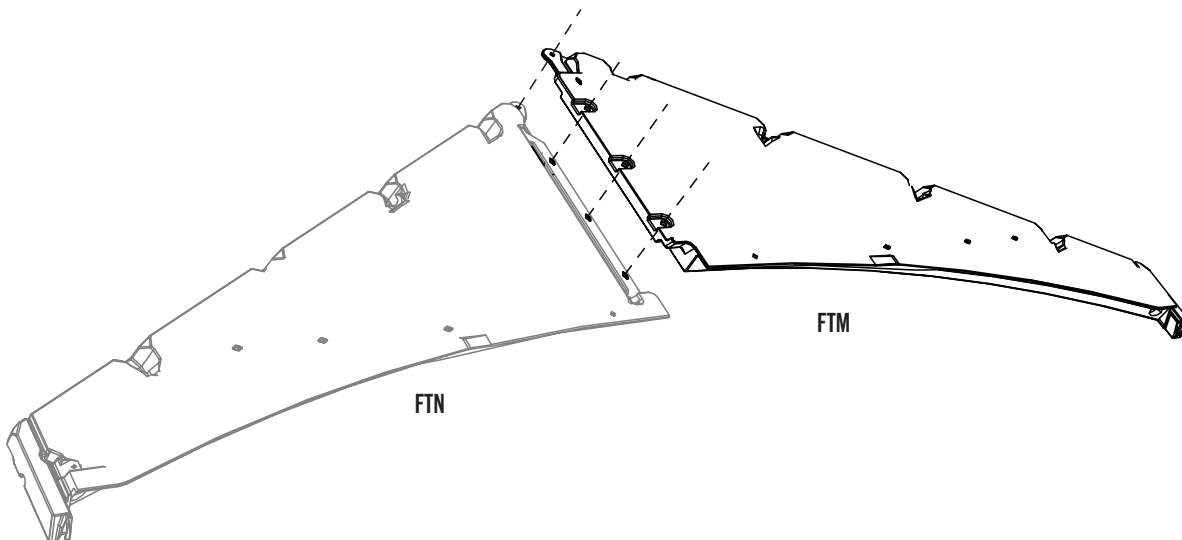
3.7

- Secure with the hardware provided. **Repeat the previous steps for the second side gable.**
- Fixer les uns aux autres en utilisant la quincaillerie incluse. **Répéter les étapes précédentes pour le deuxième pignon latéral.**
- Fijar los unos a los otros usando el herraje incluido. **Repetir los pasos anteriores para la segunda fachada lateral.**



3.8

- Align the holes in the **left (FTM)** and **right (FTN)** rear gable halves.
- Aligner les trous dans les **pignons gauche (FTM)** et **droite (FTN)**.
- Alinear los agujeros en las **fachadas traseras izquierda (FTM)** y **derecha (FTN)**.

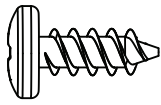


► SECTION 3 (CONTINUED) / SECTION 3 (SUITE) / SECCIÓN 3 (CONTINUACIÓN)

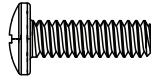
TOOLS AND HARDWARE REQUIRED / OUTILS ET QUINCAILLERIE REQUIS / INSTRUMENTAL Y HERRAJE REQUERIDOS



10 mm



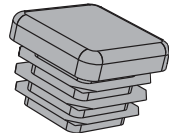
ADZ (x3)



EYQ (x1)



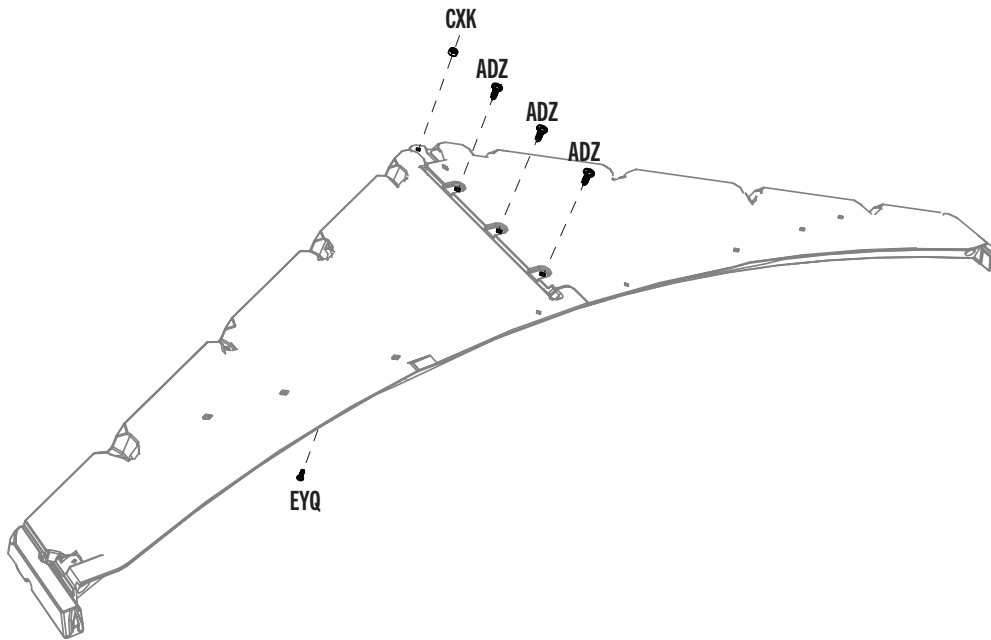
CXK (x1)



AHS (x2)

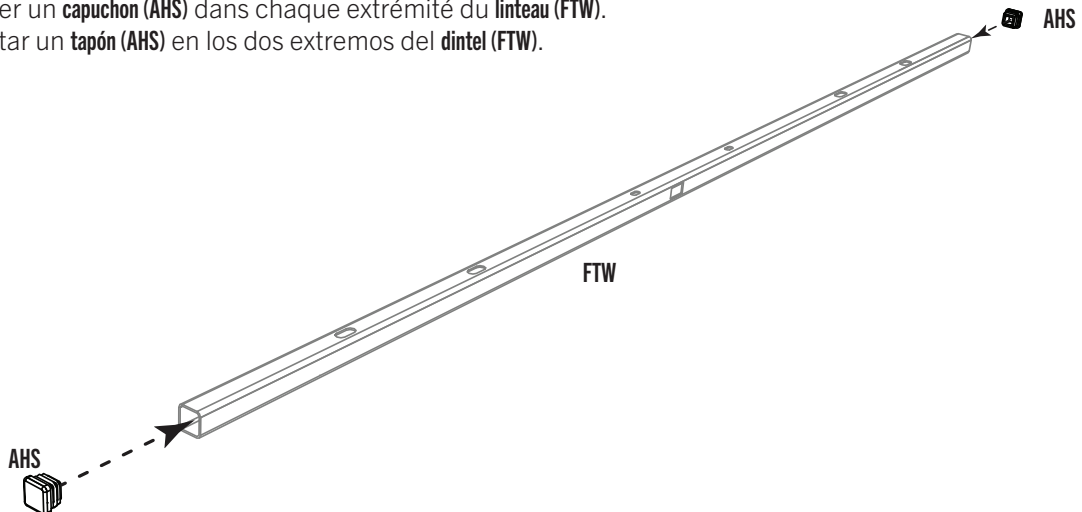
3.9

- Secure the two gable halves with three (3) screws (ADZ) and one screw (EYQ) and nut (CXK).
- Attacher l'un à l'autre à l'aide de trois (3) vis (ADZ) et une vis (EYQ) et une écrou (CXK).
- Sujetar el uno al otro usando tres (3) tornillos (ADZ) y un tornillo (EYQ) y una tuerca (CXK).



3.10

- Insert an end cap (AHS) into each end of the header (FTW).
- Insérer un capuchon (AHS) dans chaque extrémité du linteau (FTW).
- Insertar un tapón (AHS) en los dos extremos del dintel (FTW).

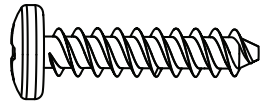


SECTION 3 (CONTINUED) / SECTION 3 (SUITE) / SECCIÓN 3 (CONTINUACIÓN)

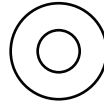
TOOLS AND HARDWARE REQUIRED / OUTILS ET QUINCAILLERIE REQUIS / INSTRUMENTAL Y HERRAJE REQUERIDOS



10 mm



ADV (x4)



AEE (x2)



ADK (x2)



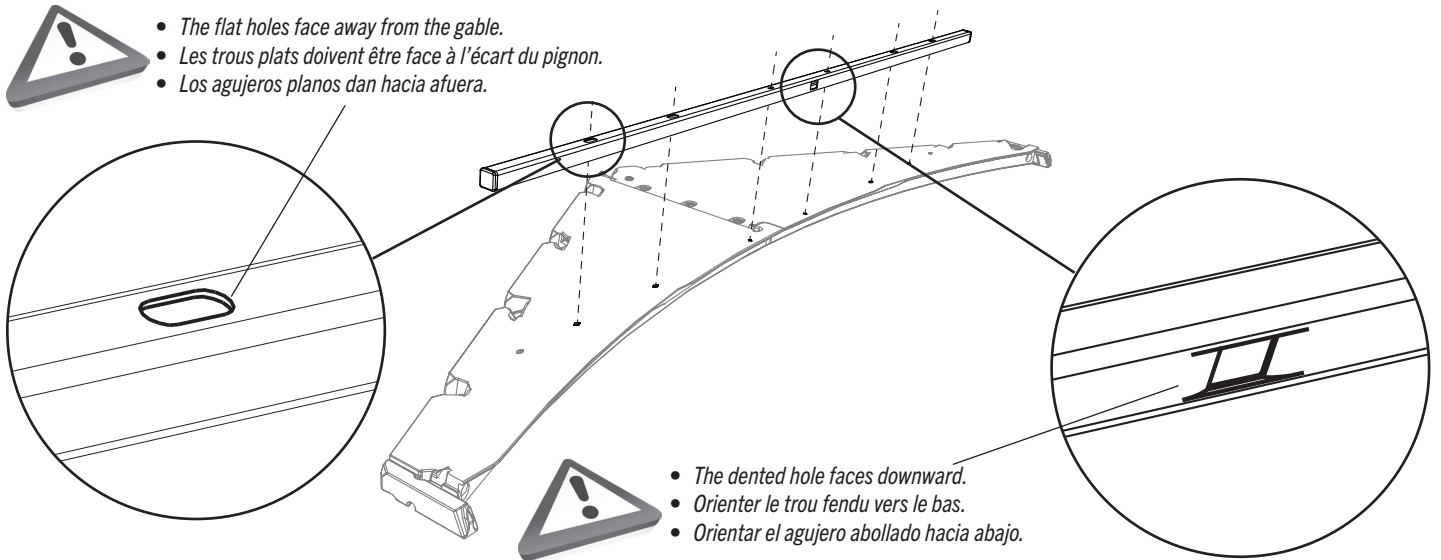
EYR (x2)

3.11

- Align the holes in the header with those in the entry gable.
- Aligner les trous dans le linteau avec ceux du pignon d'entrée.
- Alinear los agujeros en el dintel con ellos en la fachada de entrada.



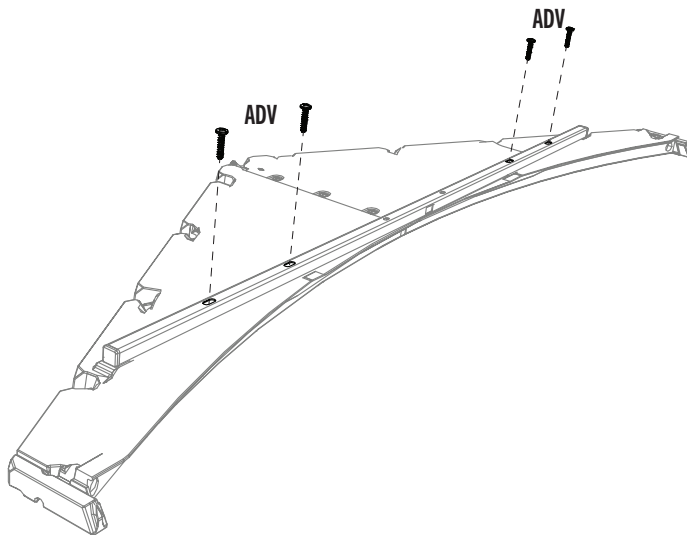
- The flat holes face away from the gable.
- Les trous plats doivent être face à l'écart du pignon.
- Los agujeros planos dan hacia afuera.



- The dented hole faces downward.
- Orienter le trou fendu vers le bas.
- Orientar el agujero abollado hacia abajo.

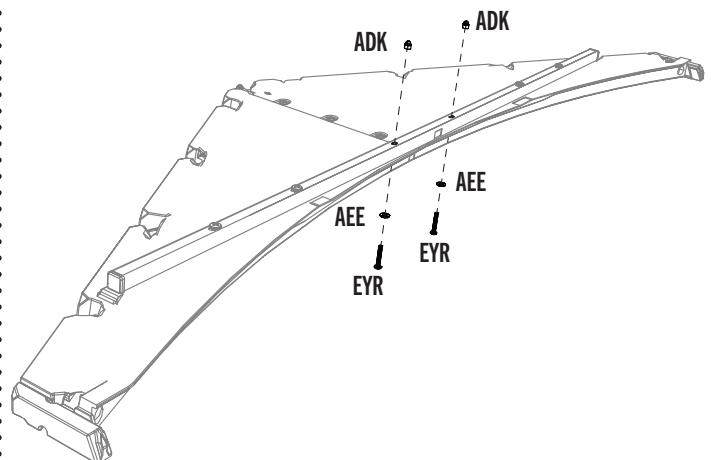
3.12

- Secure with four screws (ADV).
- Fixer avec quatre vis (ADV).
- Fijar con cuatro tornillos (ADV).



3.13

- Secure with two screws (EYR), two washers (AEE), and two nuts (ADK).
- Fixer avec deux vis (EYR), deux rondelles (AEE), et deux écrous (ADK).
- Fijar con dos tornillos (EYR), dos rondanas (AEE), y dos tuercas (ADK).

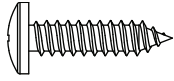


4

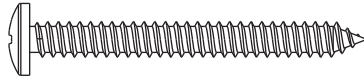
LEFT DOOR ASSEMBLY / ASSEMBLAGE DE LA PORTE GAUCHE / ENSAMBLAJE DE LA PUERTA IZQUIERDA



HARDWARE REQUIRED / QUINCAILLERIE REQUISE / HERRAJE REQUERIDO



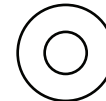
ADW (x1)



BYZ (x2)



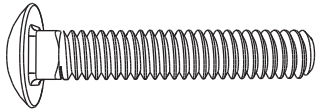
ADJ (x2)



AEE (x3)

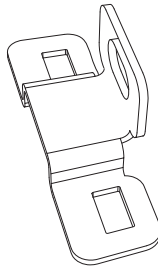


AEB (x2)

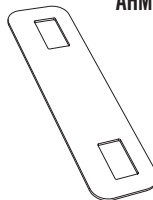


ACH (x2)

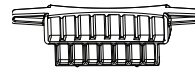
Parts / Pièces / Piezas



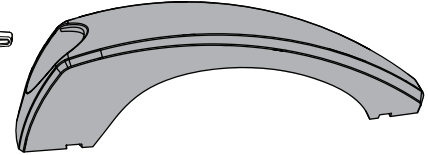
ECY (x1)



ECW (x1)



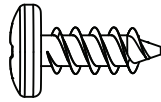
AHM (x2)



BYS (x1)



BYR (x1)



ADZ (x14)

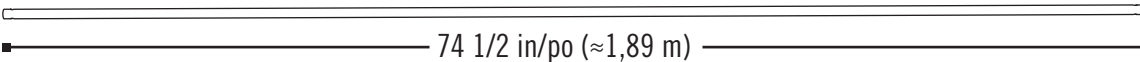
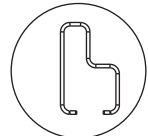


PARTS REQUIRED / PIÈCES REQUISES / PIEZAS REQUERIDAS

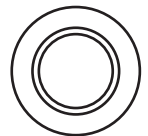
Metal Parts / Pièces en métal / Piezas de metal



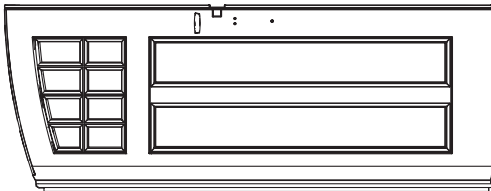
BLH (x1)



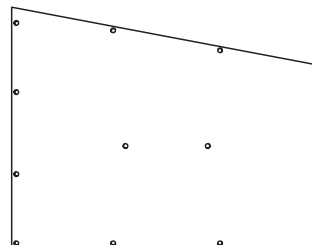
CRE (x1)



Plastic Parts / Pièces en plastique / Piezas de plástico



BDJ (x1)



DHN (x1)



EPH (x1)



TOOLS REQUIRED / OUTILS REQUIS / INSTRUMENTAL REQUERIDO

(Not included—unless otherwise indicated*) / (Non inclus — sauf indication contraire*) / (No incluido, salvo indicación contraria*)



7/16 in/po (≈11 mm)

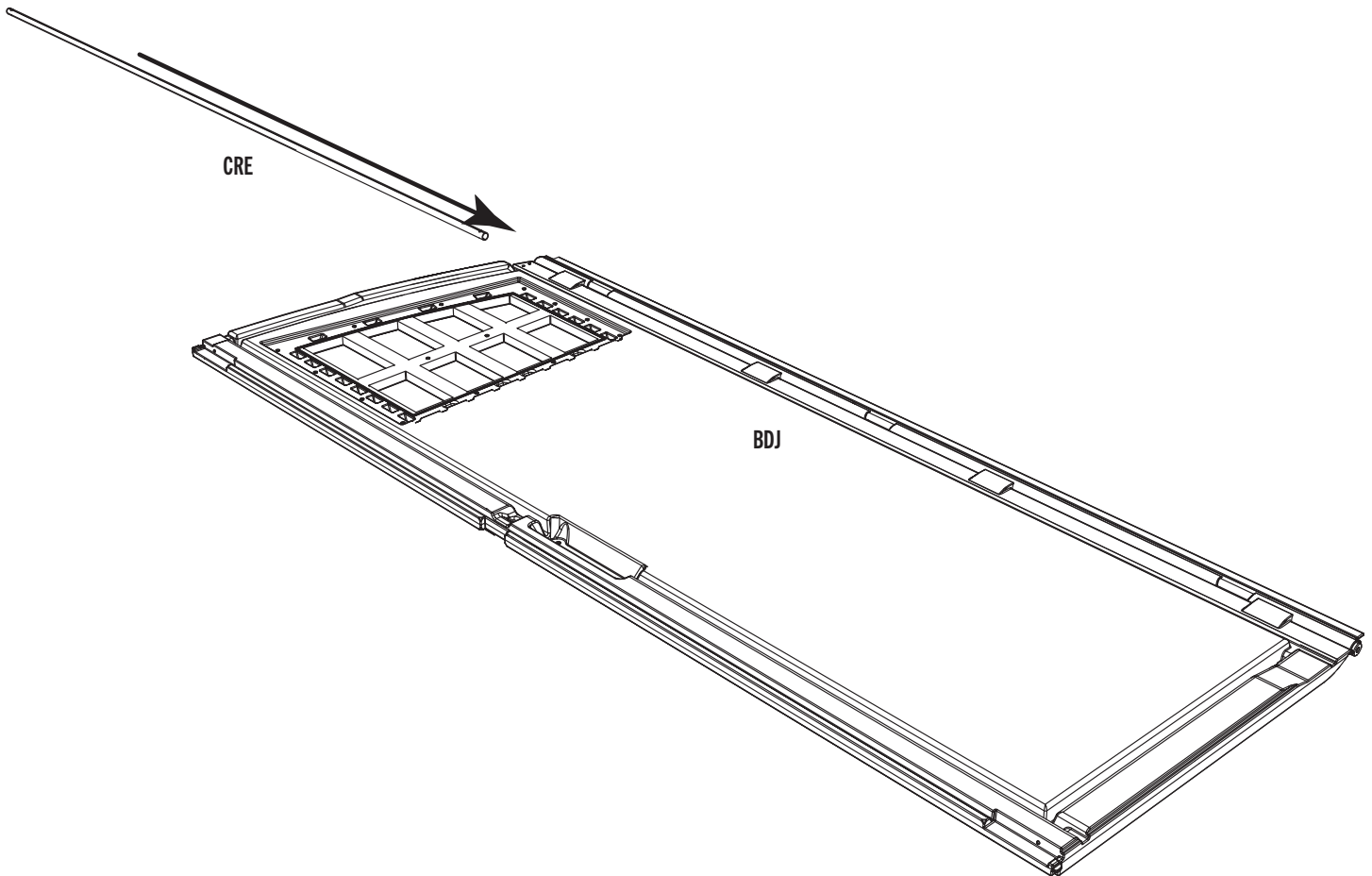
► SECTION 4 (CONTINUED) / SECTION 4 (SUITE) / SECCIÓN 4 (CONTINUACIÓN)

TOOLS AND HARDWARE REQUIRED / OUTILS ET QUINCAILLERIE REQUIS / INSTRUMENTAL Y HERRAJE REQUERIDOS



4.1

- Slide a **hinge Ttbe (CRE)** down into the hole at the top of the **left door (BDJ)**.
- Faire glisser le **tube d'articulation (CRE)** dans le trou au bord supérieur de la **porte gauche (BDJ)**.
- Deslizar el **tubo de articulación (CRE)** en el agujero a la parte superior de la **puerta izquierda (BDJ)**.

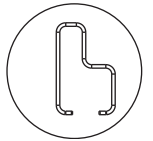


► SECTION 4 (CONTINUED) / SECTION 4 (SUITE) / SECCIÓN 4 (CONTINUACIÓN)

TOOLS AND HARDWARE REQUIRED / OUTILS ET QUINCAILLERIE REQUIS / INSTRUMENTAL Y HERRAJE REQUERIDOS



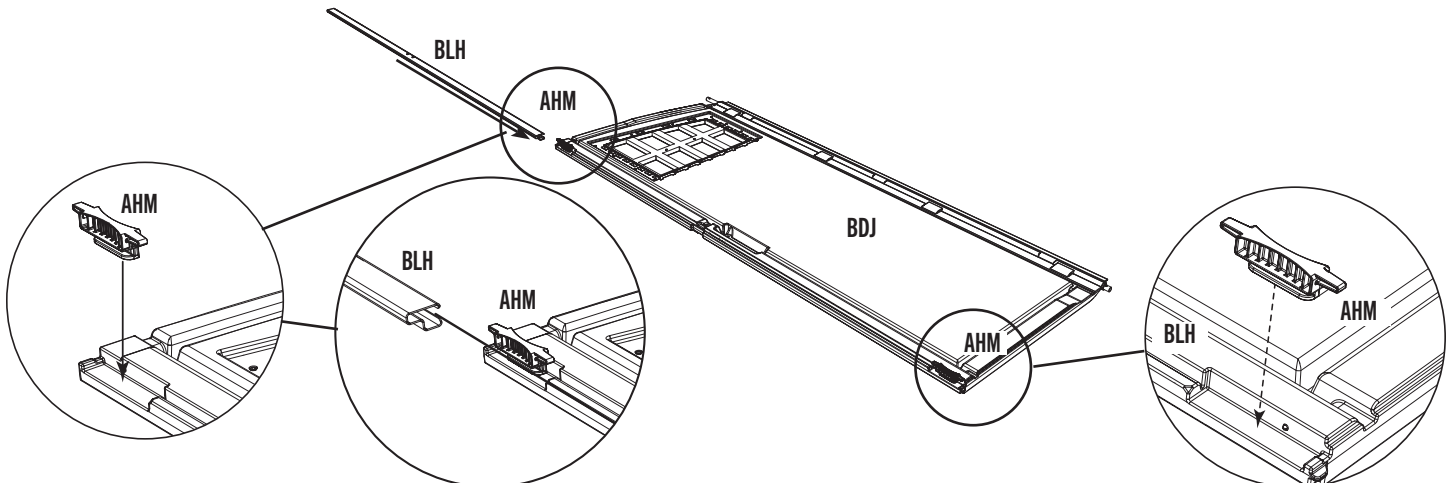
- Door channels (BLH) are specifically designed to bow. This ensures a tight fit when they are closed and latched, making your shed more secure. These channels are formed with a slight bend to the adjoining door edge—like parentheses facing each other: (). When the door handle is gently closed and latched, there should be a slight pressure sealing the doors and eliminating any gaps. Be sure to read the step-by-step instructions carefully to successfully install the door channels.
- Les canaux pour le bord des portes (BLH) sont conçus spécifiquement avec une courbe. Cette courbe s'assure un ajustage lorsque les portes se ferment, en faisant l'abri plus sûr. Ces canaux sont fabriqués avec une légère courbe au bord de la porte adjacent — comme les parenthèses qui font face l'une l'autre : (). Lorsque la poignée se ferme, il devrait un légère pression en rebouchant les portes et en éliminant des ouvertures. Veiller à lire avec soin les instructions étape par étape pour pouvoir installer avec succès les canaux pour le bord des portes.
- Los canales para el borde de las puertas (BLH) son diseñados específicamente con una curva. Esta curva asegure un ajuste fijo cuando las puertas estén cerrados con pestillo, haciendo la caseta más segura. Estos canales están formados con una curva ligera al borde de la puerta adyacente, como los paréntesis uno enfrente al otro: (). Cuando el picaporte esté ligeramente cerrado con pestillo, debería tener una presión ligera sellando las puertas y eliminando los espacios. Asegurarse de leer detenidamente las instrucciones paso a paso para poder instalar exitosamente los canales para el borde de las puertas.



BLH

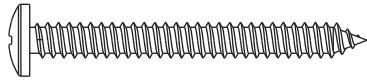
4.2

- Set the **deadbolts (AHM)** down into the recesses at the top and bottom of the door. Then, slide the **door end channel (BLH)** over the edge of the door and the bottom of the deadbolts as shown.
- Mettre les **loquets à pêne dormant (AHM)** dans les espaces vides aux parties supérieure et inférieure de la porte. Ensuite, faire glisser le **canal de la porte (BLH)** sur le bord de la porte et les parties inférieures des loquets à pêne dormant comme illustré.
- Poner los **cerrojos (AHM)** en los huecos a las partes superior e inferior de la puerta. Entonces, deslizar el **canal para el borde de la puerta (BLH)** sobre el borde de la puerta y las partes inferiores de los cerrojos como se muestra.

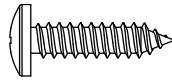


► SECTION 4 (CONTINUED) / SECTION 4 (SUITE) / SECCIÓN 4 (CONTINUACIÓN)

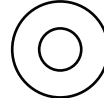
TOOLS AND HARDWARE REQUIRED / OUTILS ET QUINCAILLERIE REQUIS / INSTRUMENTAL Y HERRAJE REQUERIDOS



BYZ (x2)



ADW (x1)



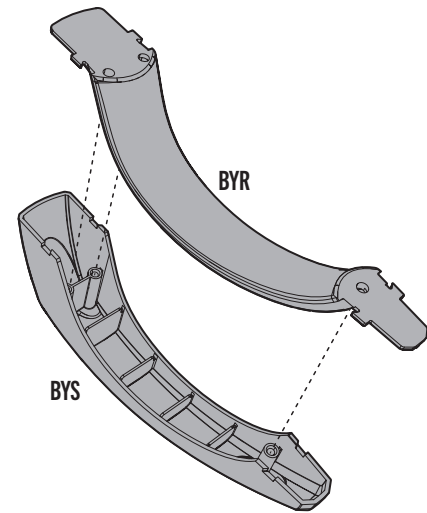
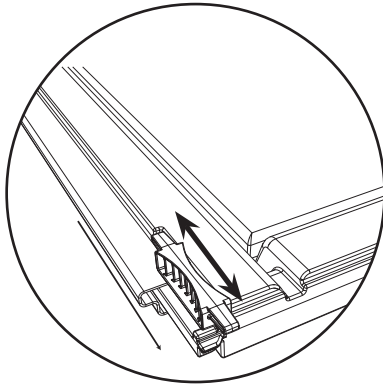
AEE (x3)



4.3

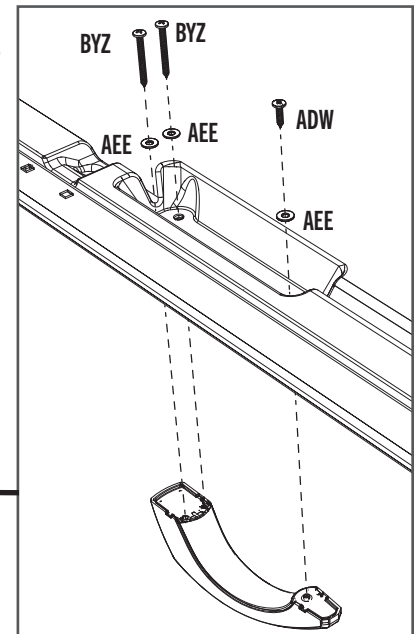
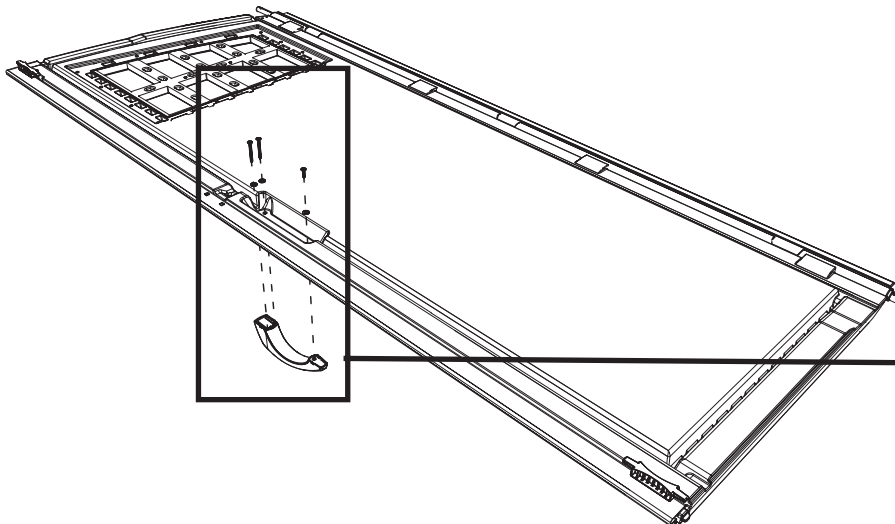
- *Note: The Deadbolts are used for locking the door. They may not move freely at first. You may need to tap them up and down a few times with a rubber mallet to work them in.*
- *Remarque: On utilise les loquets pour fermer la porte. Au debut, il se peut que les loquets ne se déplaceraient librement. Vous devrez peut-être les taper légèrement à l'aide d'un maillet en caoutchouc pour les desserrer.*
- *Nota: Se usan los cerrojos para cerrar la puerta. Al principio, pueden que no se desplacen libremente. Puede que necesite darlos unos golpecitos con un mazo de goma para aflojarlos.*

- Attach the two **handle pieces (BYR & BYS)** together as shown.
- Attacher les deux pièces de la **poignée (BYR et BYS)** comme illustré.
- Conectar las dos piezas del **picaporte (BYR y BYS)** como se muestra.



4.4

- Attach the handle to the door using the hardware provided. **Do not overtighten.**
- Attacher la poignée à la porte à l'aide de la quincaillerie incluse. **Ne pas trop serrer.**
- Sujetar el picaporte a la puerta usando el herraje incluido. **No apretar demasiado.**

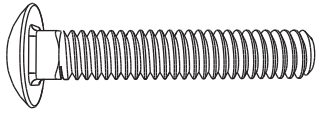


► SECTION 4 (CONTINUED) / SECTION 4 (SUITE) / SECCIÓN 4 (CONTINUACIÓN)

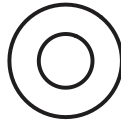
TOOLS AND HARDWARE REQUIRED / OUTILS ET QUINCAILLERIE REQUIS / INSTRUMENTAL Y HERRAJE REQUERIDOS



7/16 in/po
(≈11 mm)



ACH (x2)



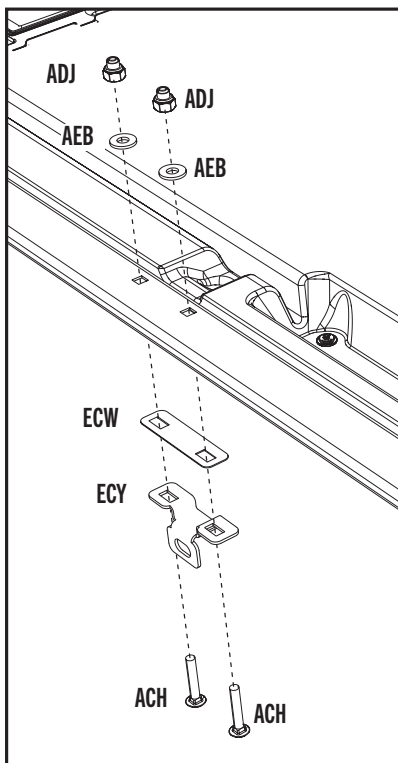
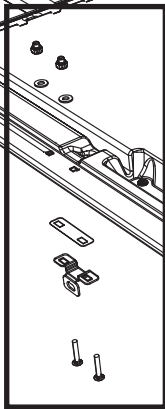
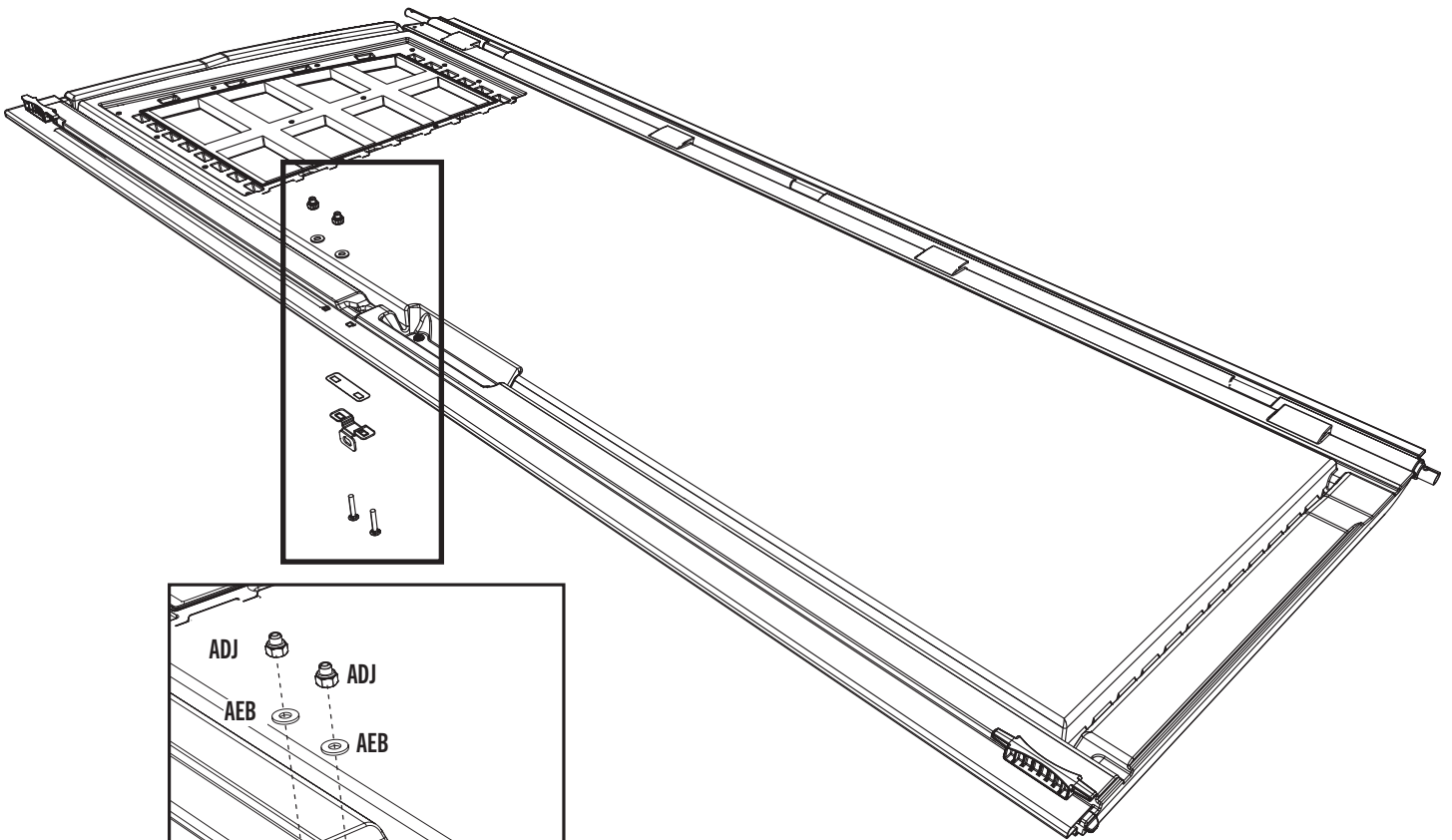
AEB (x2)



ADJ (x2)

4.5

- Attach the **strike plate (ECW)** and **lock racket (ECY)** to the channel as shown. **Only hand-tighten the hardware for now.**
- Attacher la **gâche (ECW)** y la **plaque de verrouillage (ECY)** au canal comme illustré. **Serrer la quincaillerie à la main seulement en ce moment.**
- Sujetar la **placa de impacto (ECW)** y la **placa de cierre (ECY)** al canal como se muestra. **Apretar el herraje sólo a mano en este momento.**



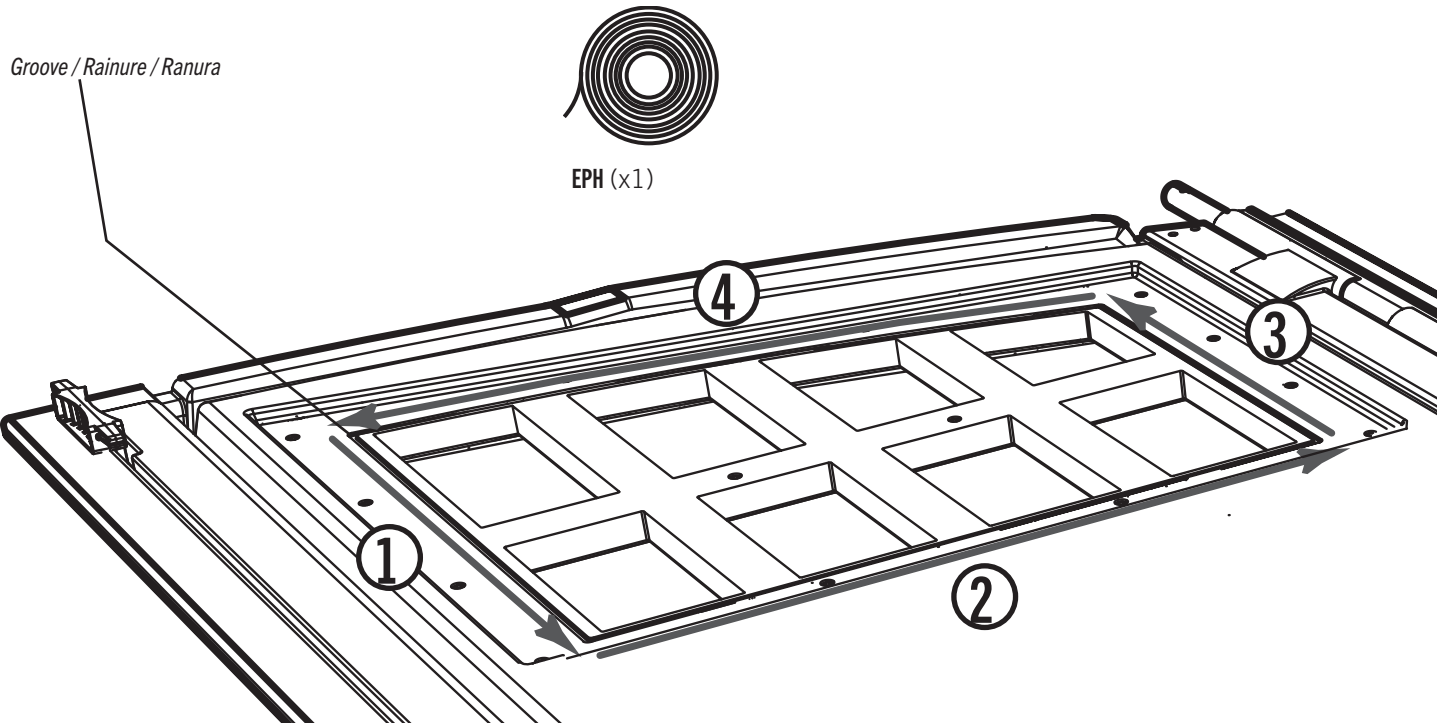
► SECTION 4 (CONTINUED) / SECTION 4 (SUITE) / SECCIÓN 4 (CONTINUACIÓN)

TOOLS AND HARDWARE REQUIRED / OUTILS ET QUINCAILLERIE REQUIS / INSTRUMENTAL Y HERRAJE REQUERIDOS



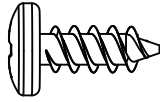
4.6

- There is a narrow groove (illustrated in black) running along the outside of the window on the back of each Door. Starting at the top, left corner of the groove in the Left Door, lay the 1/8" (3,2 mm) bead of **Butyl Tape (EPH)** into the groove. **Do not worry about getting the bead completely into the groove just yet—simply lay the bead over the groove. Do not press the bead into the groove.** Work your way downward (1), and curve to go along the bottom (2) of the window. Curve your way upward (3) and then along the top (4) of the window until you're back where you started. **Clip off the excess.**
- Une rainure étroite (illustrée en noir) se trouve le long de l'extérieur de la fenêtre à l'arrière de chaque porte. Partant du coin supérieur gauche de la rainure de la porte gauche, étendre une goutte de 1/8 po (3,2 mm) de **ruban de caoutchouc butyl (EPH)** dans la rainure. **Ne pas s'inquiéter si la goutte n'est pas complètement dans la rainure en ce moment, ne faire que déposer la goutte sur la rainure.** Ne pas pousser la goutte dans la rainure. Travailler vers le bas (1), et courber pour atteindre le bas (2) de la fenêtre. Courber vers le haut (3), puis le long du haut (4) de la fenêtre jusqu'à revenir au point de départ. **Couper l'excédent.**
- Hay una ranura angosta (ilustrada en negro) bordeando la ventana en la superficie posterior de cada puerta. Comenzando desde arriba, en la esquina izquierda de la ranura en la puerta izquierda, aplicar una línea de 3 mm (1/8 in) de **cinta butílica (EPH)** en de la ranura. **Ne preocuparse por poner la cinta, mas solamente punta la cinta sobre la ranura. No presionar la cinta dentro de la ranura.** Seguir hacia abajo (1), y curvarla a lo largo del borde inferior (2) de la ventana. Curvarla hacia arriba (3) y, entonces, a lo largo del borde superior (4) de la ventana hasta estar al punto de partida. **Cortar el exceso.**



► SECTION 4 (CONTINUED) / SECTION 4 (SUITE) / SECCIÓN 4 (CONTINUACIÓN)

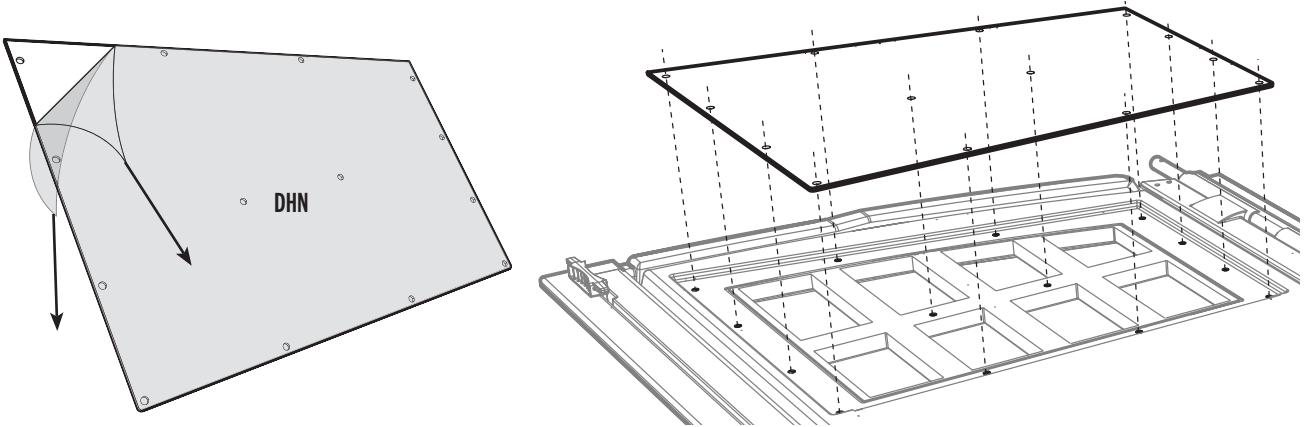
TOOLS AND HARDWARE REQUIRED / OUTILS ET QUINCAILLERIE REQUIS / INSTRUMENTAL Y HERRAJE REQUERIDOS



ADZ (x14)

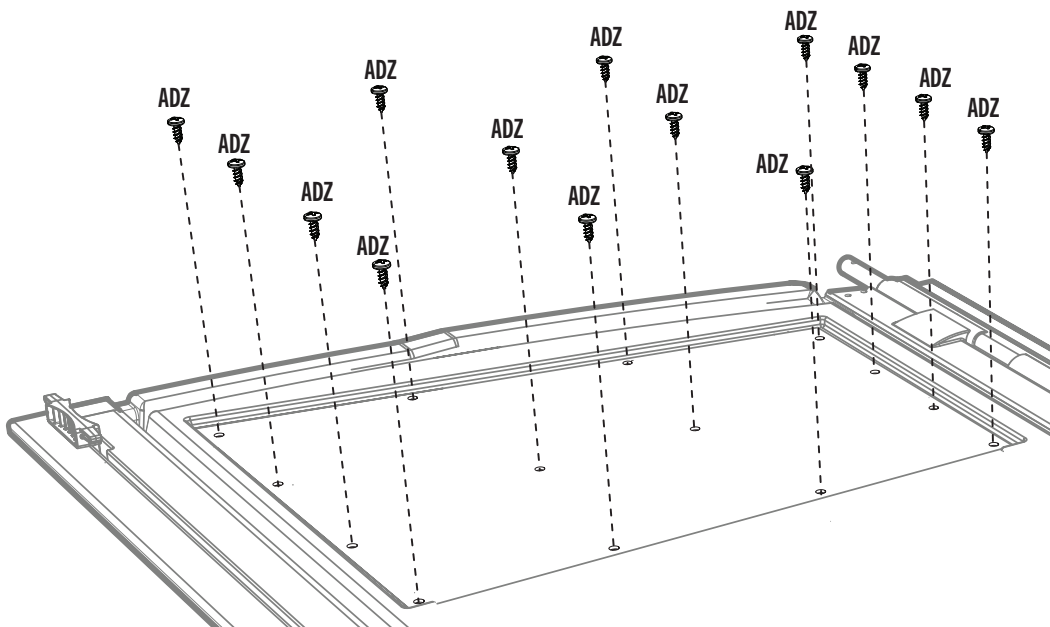
4.7

- Peel off the protective backing from both sides of **window pane (DHN)**. Align the holes in the pane with those in the door, and gently set a window pane down onto the door.
- Retirer la pellicule protectrice des deux côtés du **carreau (DHN)**. Aligner les trous dans le carreau avec ceux de la porte, et, avec douceur, mettre le carreau sur la porte.
- Retirar el protector de plástico de las dos caras de una **hoja (DHN)**. Alinear los agujeros en la hoja con los de la puerta, y colocar ligeramente la hoja de ventana en la puerta.



4.8

- Secure the Pane to the Door using fourteen (14) **Screws (ADZ)**.
- Fixer le carreau à la porte en utilisant quatorze (14) **vis (ADZ)**.
- Fijar la hoja a la puerta usando catorce (14) **tornillos (ADZ)**.

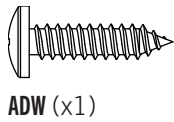


5

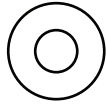
RIGHT DOOR ASSEMBLY / ASSEMBLAGE DE LA PORTE DROITE / ENSAMBLE DE LA PUERTA DERECHA



HARDWARE REQUIRED / QUINCAILLERIE REQUISE / HERRAJE REQUERIDO



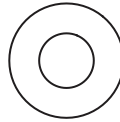
ADW (x1)



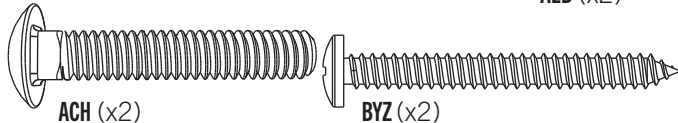
AEE (x3)*



ADJ (x2)



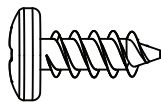
AEB (x2)



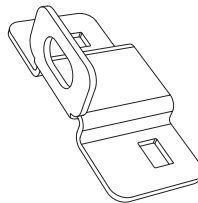
ACH (x2)

BYZ (x2)

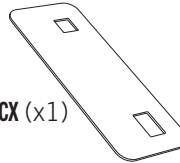
* Not all hardware will be used in the section.
 * La quincaillerie n'est pas utilisée au complet dans la section.
 * No se utilizará todo el herraje en la sección.



ADZ (x14)



ECZ (x1)

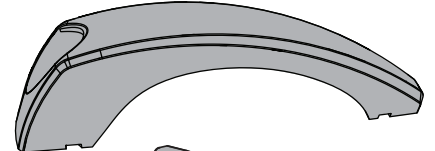


ECX (x1)

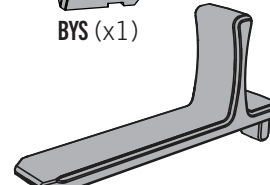
Parts / Pièces / Piezas



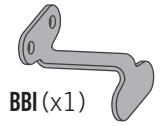
BYR (x1)



BYS (x1)



EOZ (x1)



BBI (x1)

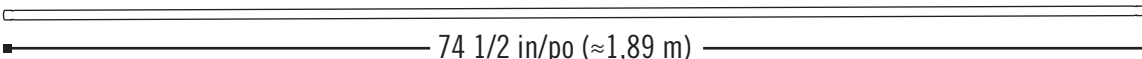


PARTS REQUIRED / PIÈCES REQUISES / PIEZAS REQUERIDAS

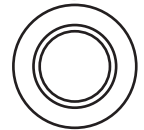
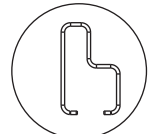
Metal Parts / Pièces en métal / Piezas de metal



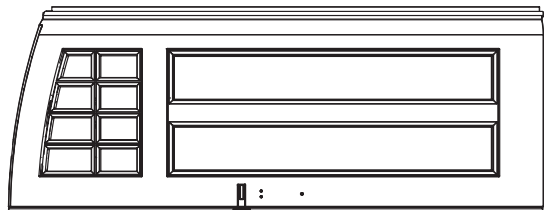
BLH (x1)



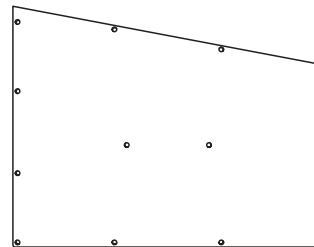
CRE (x1)



Plastic Parts / Pièces en plastique / Piezas de plástico



BDK (x1)



DHN (x1)



EPH (x1)



TOOLS REQUIRED / OUTILS REQUIS / INSTRUMENTAL REQUERIDO

(Not included—unless otherwise indicated*) / (Non inclus — sauf indication contraire*) / (No incluido, salvo indicación contratia*)



7/16 in/po (≈11 mm)

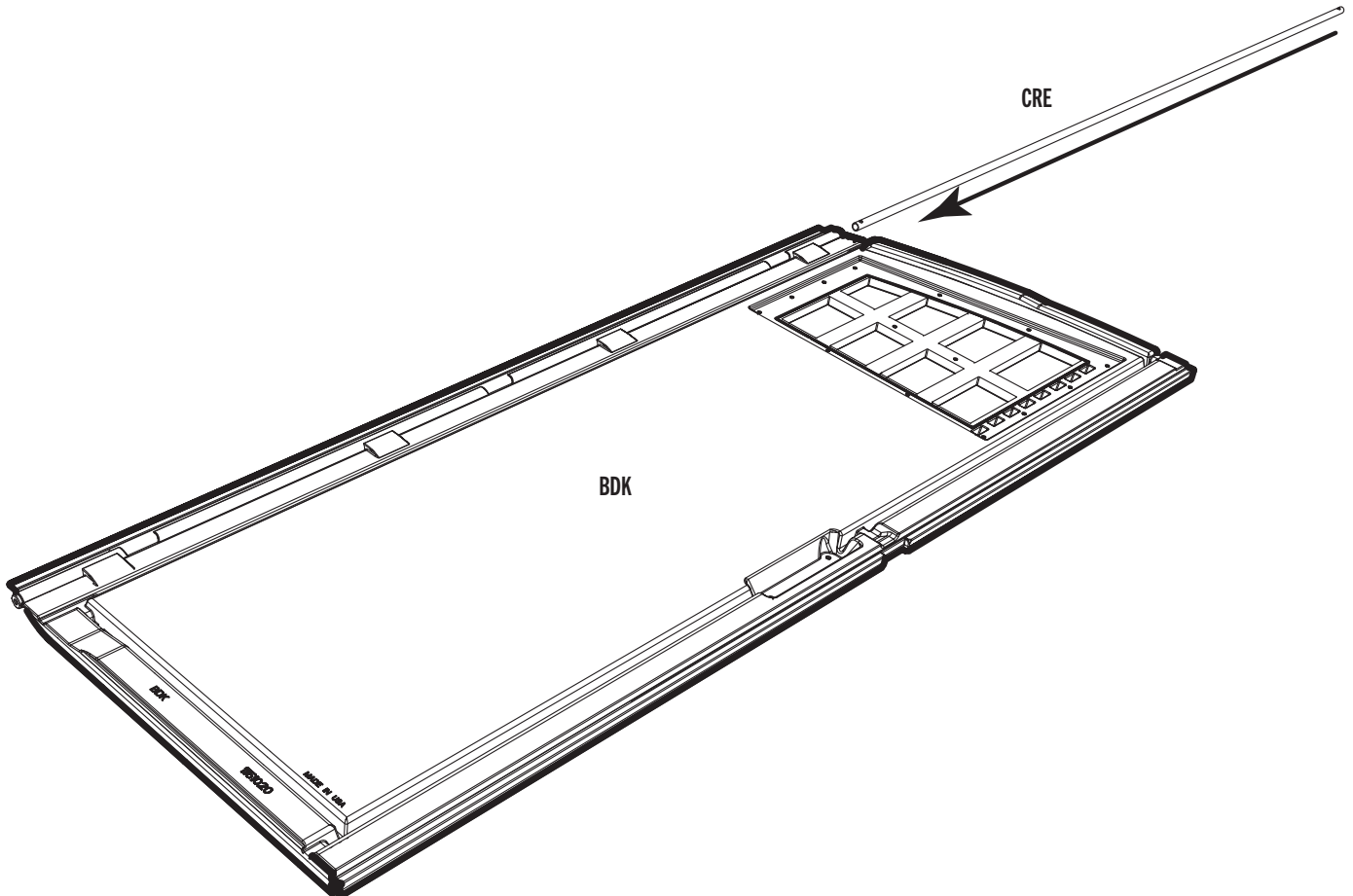
► SECTION 5 (CONTINUED) / SECTION 5 (SUITE) / SECCIÓN 5 (CONTINUACIÓN)

TOOLS AND HARDWARE REQUIRED / OUTILS ET QUINCAILLERIE REQUIS / INSTRUMENTAL Y HERRAJE REQUERIDOS



5.1

- Slide a **hinge tube (CRE)** down into the hole at the top of the **right door (BDK)**.
- Faire glisser le **tube d'articulation (CRE)** dans le trou au bord supérieur de la **porte droite (BDK)**.
- Deslizar el **tubo de articulación (CRE)** en el agujero a la parte superior de la **puerta derecha (BDK)**.

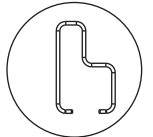


► SECTION 5 (CONTINUED) / SECTION 5 (SUITE) / SECCIÓN 5 (CONTINUACIÓN)

TOOLS AND HARDWARE REQUIRED / OUTILS ET QUINCAILLERIE REQUIS / INSTRUMENTAL Y HERRAJE REQUERIDOS



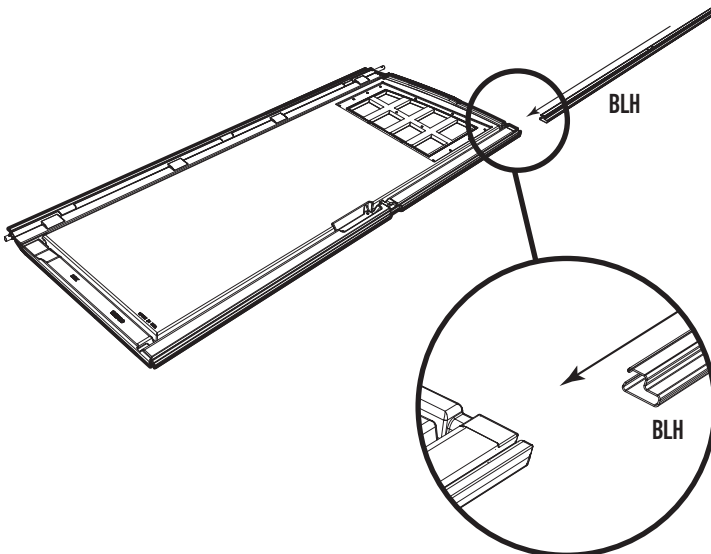
- Door Channels (BLH) are specifically designed to bow. This ensures a tight fit when they are closed and latched, making your shed more secure. These channels are formed with a slight bend to the adjoining door edge—like parentheses facing each other: (). When the door handle is gently closed and latched, there should be a slight pressure sealing the doors and eliminating any gaps. Be sure to read the step-by-step instructions carefully to successfully install the door channels.
- Les canaux pour le bord des portes (BLH) sont conçus spécifiquement avec une courbe. Cette courbe s'assure un ajustage lorsque les portes se ferment, en faisant l'abri plus sûr. Ces canaux sont fabriqués avec une légère courbe au bord de la porte adjacent — comme les parenthèses qui font face l'une l'autre: (). Lorsque la poignée se ferme, il devrait un légère pression en rebouchant les portes et en éliminant des ouvertures. Veiller à lire avec soin les instructions étape par étape pour pouvoir installer avec succès les canaux pour le bord des portes.
- Los canales para el borde de las puertas (BLH) son diseñados específicamente con una curva. Esta curva asegure un ajuste fijo cuando las puertas estén cerrados con pestillo, haciendo la caseta más segura. Estos canales están formados con una curva ligera al borde de la puerta adyacente, como los paréntesis uno enfrente al otro: (). Cuando el picaporte esté ligeramente cerrado con pestillo, debería tener una presión ligera sellando las puertas y eliminando los espacios. Asegurarse de leer detenidamente las instrucciones paso a paso para poder instalar exitosamente los canales para el borde de las puertas.



BLH

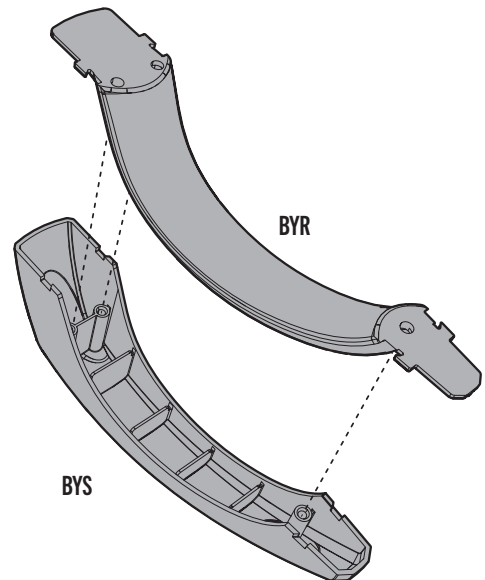
5.2

- Slide the **door end channel (BLH)** over the edge of the door as shown.
- Faire glisser le **canal de la porte (BLH)** sur le bord de la porte comme illustré.
- Deslizar el **canal para el borde de la puerta (BLH)** sobre el borde de la puerta como se muestra.



5.3

- Attach the two **handle pieces (BYR & BYS)** together as shown.
- Attacher les deux pièces de la **poignée (BYR et BYS)** comme illustré.
- Conectar las dos piezas del **picaporte (BYR y BYS)** como se muestra.



SECTION 5 (CONTINUED) / SECTION 5 (SUITE) / SECCIÓN 5 (CONTINUACIÓN)

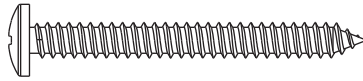
TOOLS AND HARDWARE REQUIRED / OUTILS ET QUINCAILLERIE REQUIS / INSTRUMENTAL Y HERRAJE REQUERIDOS



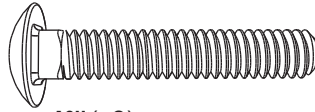
7/16 in/po
(≈11 mm)



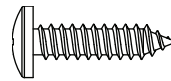
ADJ (x2)



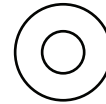
BYZ (x2)



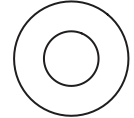
ACH (x2)



ADW (x1)



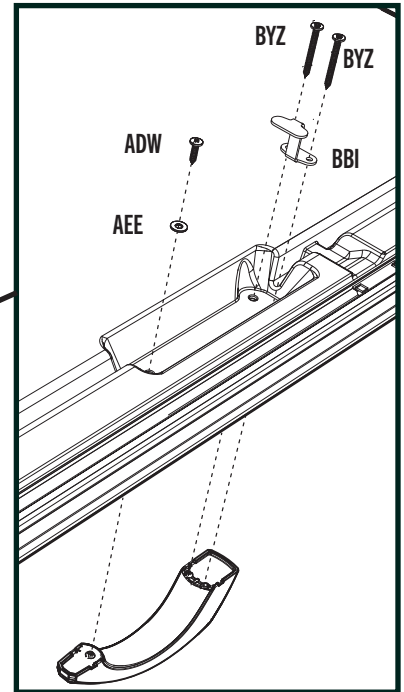
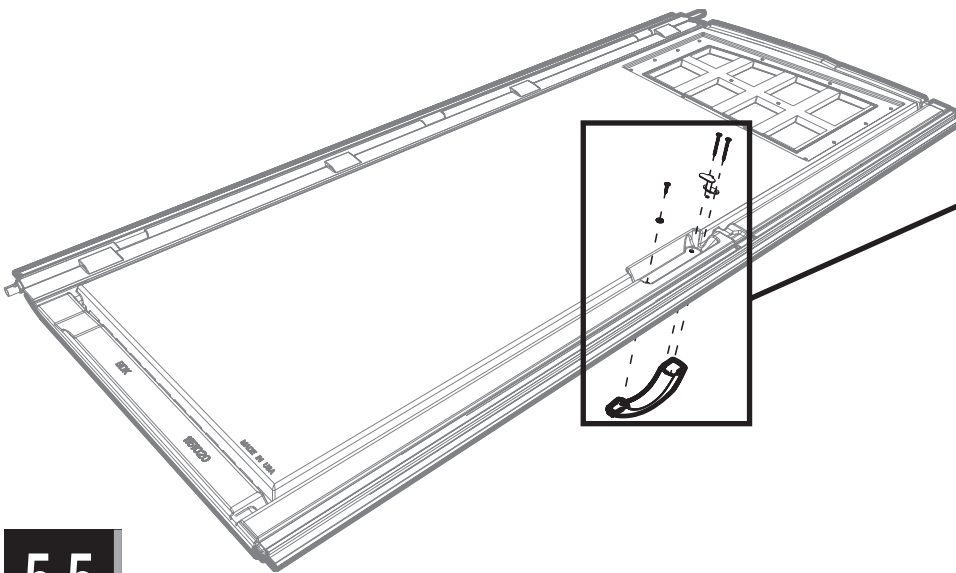
AEE (x1)



AEB (x2)

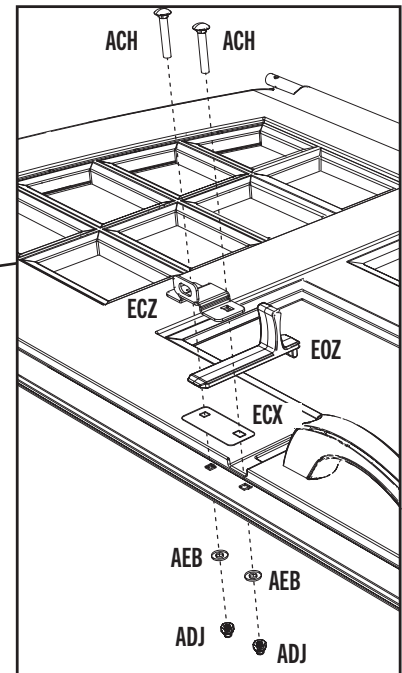
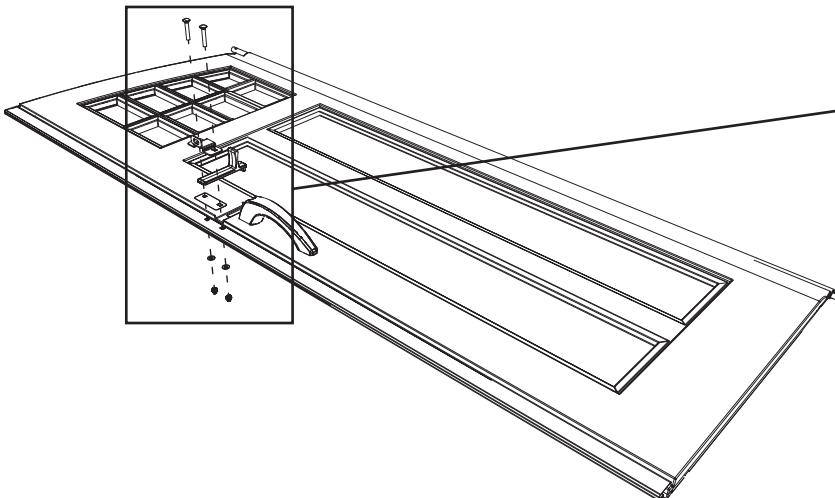
5.4

- Attach the handle using the hardware provided.
- Attacher la poignée à l'aide de la quincaillerie incluse.
- Sujetar el picaporte usando el herraje incluido.



5.5

- Attach this locking hardware and tighten securely.
- Attacher bien cette quincaillerie de verrouillage.
- Sujetar bien este herraje de cierre.



► SECTION 5 (CONTINUED) / SECTION 5 (SUITE) / SECCIÓN 5 (CONTINUACIÓN)

TOOLS AND HARDWARE REQUIRED / OUTILS ET QUINCAILLERIE REQUIS / INSTRUMENTAL Y HERRAJE REQUERIDOS



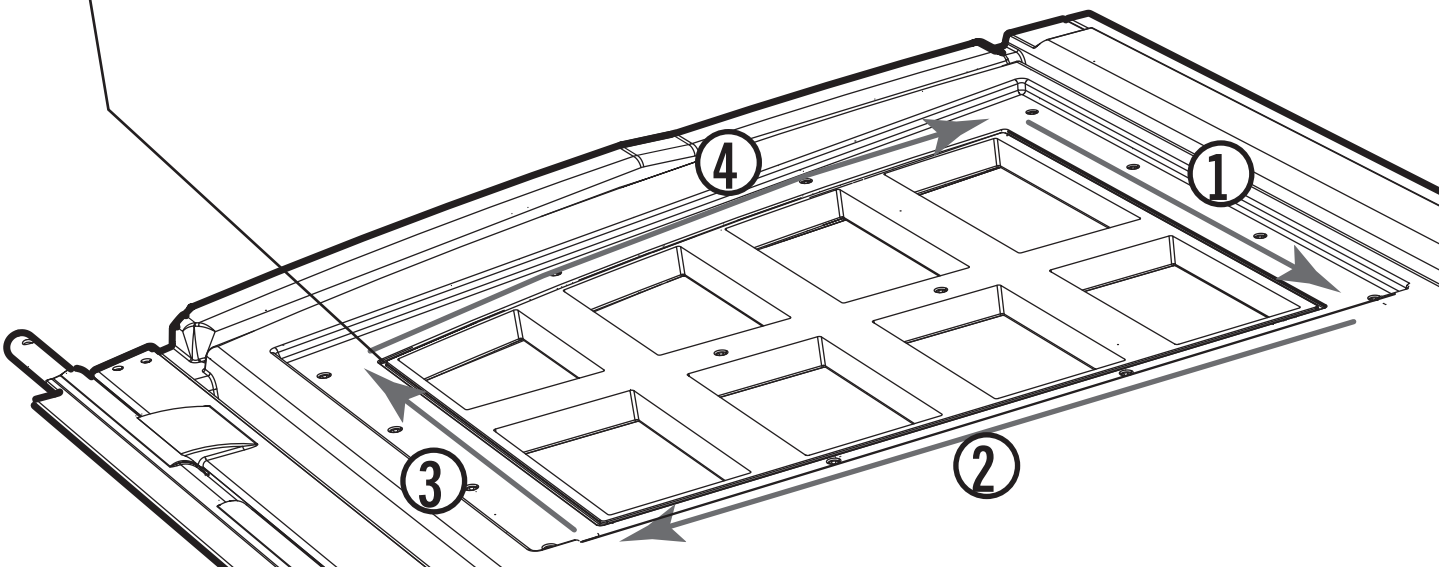
5.6

- There is a narrow groove (illustrated in black) running along the outside of the window on the back of each door. Starting at the top, right corner of the groove in the Right Door, lay the 1/8" (3,2 mm) of **Butyl Tape (EPH)** into the groove. **Do not worry about getting the tape completely into the groove just yet—simply lay the tape over the groove. Do not press the tape into the groove.** Work your way downward (1), and curve to go along the bottom (2) of the window. Curve your way upward (3) and then along the top (4) of the window until you're back where you started. **Clip off the excess.**
- Une rainure étroite (illustrée en noir) se trouve le long de l'extérieur de la fenêtre à l'arrière de chaque porte. Partant du coin supérieur droit de la rainure de la porte droite, étendre une goutte de 1/8 po (3,2 mm) de **ruban de caoutchouc butyl (EPH)** dans la rainure. **Ne pas s'inquiéter si la goutte n'est pas complètement dans la rainure en ce moment, ne faire que déposer la goutte sur la rainure.** Ne pas pousser la goutte dans la rainure. Travailler vers le bas (1), et courber pour atteindre le bas (2) de la fenêtre. Courber vers le haut (3), puis le long du haut (4) de la fenêtre jusqu'à revenir au point de départ. **Couper l'excédent.**
- Hay una ranura angosta (ilustrada en negro) bordeando la ventana en la superficie posterior de cada puerta. Comenzando desde arriba, en la esquina derecha de la ranura en la puerta derecha, aplicar una línea de 3,2 mm (1/8 in) de **Cinta butílica (EPH)** en de la ranura. **Ne preocuparse por poner la cinta, mas solamente punta la cinta sobre la ranura. No presionar la cinta dentro de la ranura.** Seguir hacia abajo (1), y curvarla a lo largo del borde inferior (2) de la ventana. Curvarla hacia arriba (3) y, entonces, a lo largo del borde superior (4) de la ventana hasta estar al punto de partida. **Cortar el exceso.**

Groove / Rainure / Ranura

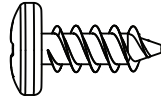


EPH (x1)



► SECTION 5 (CONTINUED) / SECTION 5 (SUITE) / SECCIÓN 5 (CONTINUACIÓN)

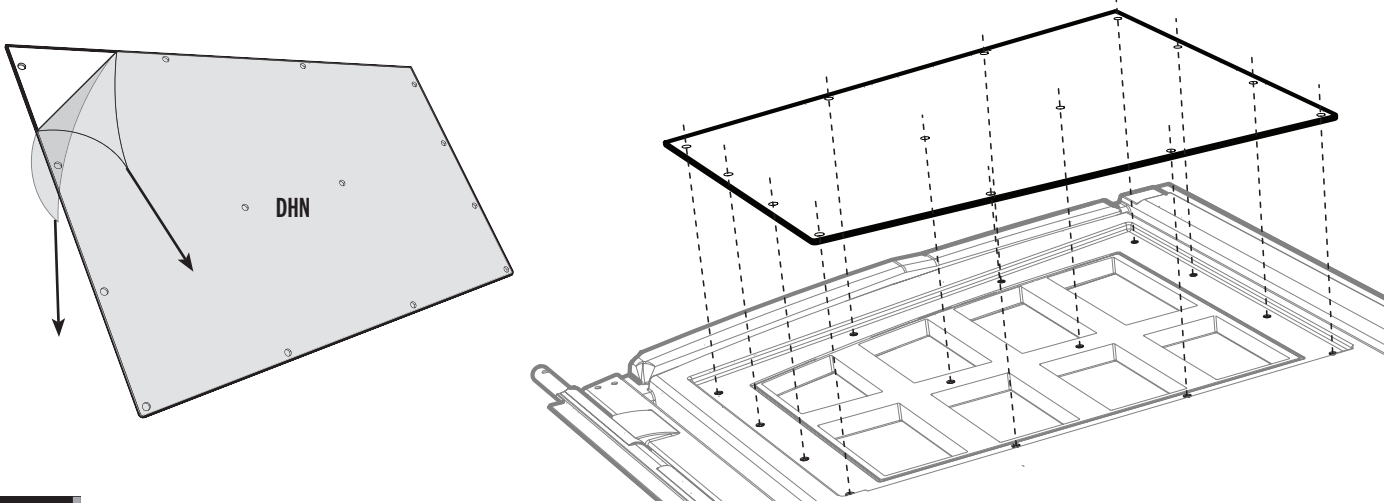
TOOLS AND HARDWARE REQUIRED / OUTILS ET QUINCAILLERIE REQUIS / INSTRUMENTAL Y HERRAJE REQUERIDOS



ADZ (x14)

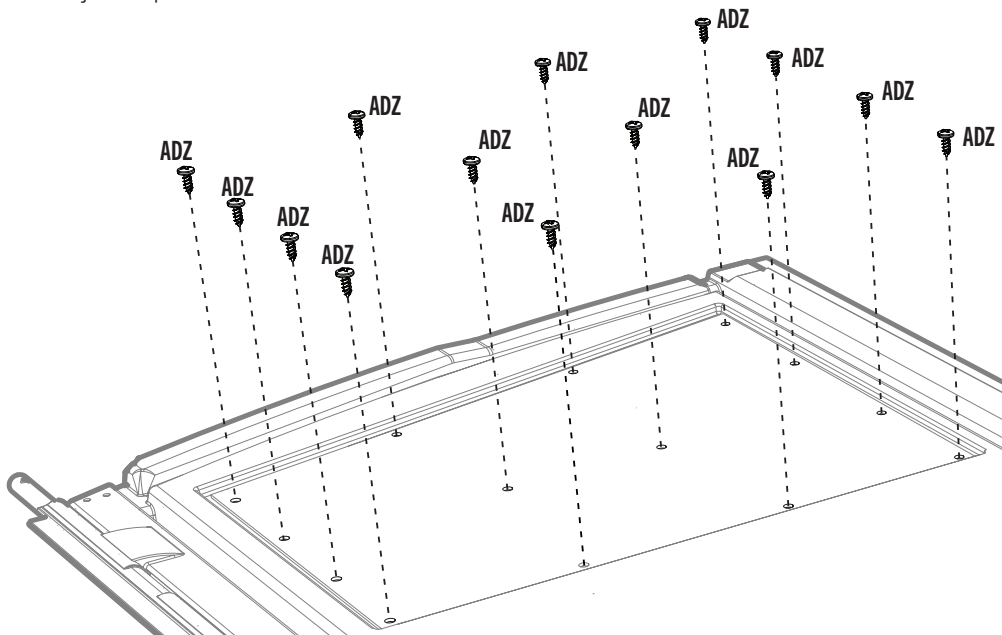
5.7

- Peel off the protective backing from both sides of **window pane (DHN)**. Align the holes in the pane with those in the door, and gently set a window pane down onto the door.
- Retirer la pellicule protectrice des deux côtés du **carreau (DHN)**. Aligner les trous dans le carreau avec ceux de la porte, et, avec douceur, mettre le carreau sur la porte.
- Retirar el protector de plástico de las dos caras de una **hoja (DHN)**. Alinear los agujeros en la hoja con los de la puerta, y colocar ligeramente la hoja de ventana en la puerta.



5.8

- Secure the Pane to the Door using fourteen (14) **Screws (ADZ)**.
- Fixer le carreau à la porte en utilisant quatorze (14) **vis (ADZ)**.
- Fijar la hoja a la puerta usando catorce (14) **tornillos (ADZ)**.



6

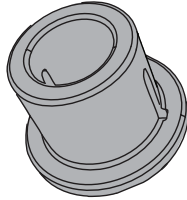
FLOOR ASSEMBLY / ASSEMBLAGE DU PLANCHER / ENSAMBLE DEL PISO



HARDWARE REQUIRED / QUINCAILLERIE REQUISE / HERRAJE REQUERIDO



CWU (x32)*



AHO (x2)



ADC (x1)

Parts / Pièces / Piezas



AHL (x1)



- These screws do not anchor the floor; they only hold the panels together.
- Ces vis n'ancrent pas le plancher; ils ne servent que pour attacher les panneaux les uns avec les autres.
- Estos tornillos no anclan el piso; sirven sólo para sujetar los paneles los unos con los otros.

* Not all hardware will be used in the section.

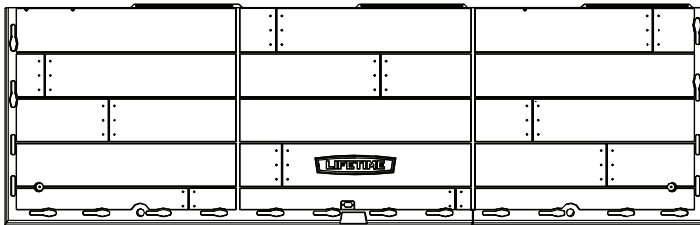
* La quincaillerie n'est pas utilisée au complet dans la section.

* No se utilizará todo el herraje en la sección.

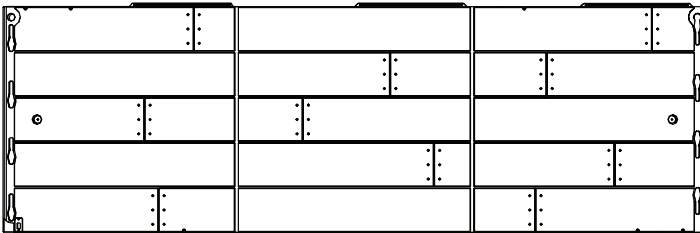


PARTS REQUIRED / PIÈCES REQUISES / PIEZAS REQUERIDAS

Plastic Parts / Pièces en plastique / Piezas de plástico



CWU (x2)



CUD (x2)

- Unfold the floor panels before installing.
- Dépliez les panneaux de sol avant l'installation.
- Despliegue los paneles del suelo antes de instalar.



TOOLS REQUIRED / OUTILS REQUIS / INSTRUMENTAL REQUERIDO

(Not included—unless otherwise indicated*) / (Non inclus — sauf indication contraire*) / (No incluido, salvo indicación contraria*)

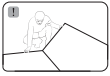


SECTION 6 (CONTINUED) / SECTION 6 (SUITE) / SECCIÓN 6 (CONTINUACIÓN)

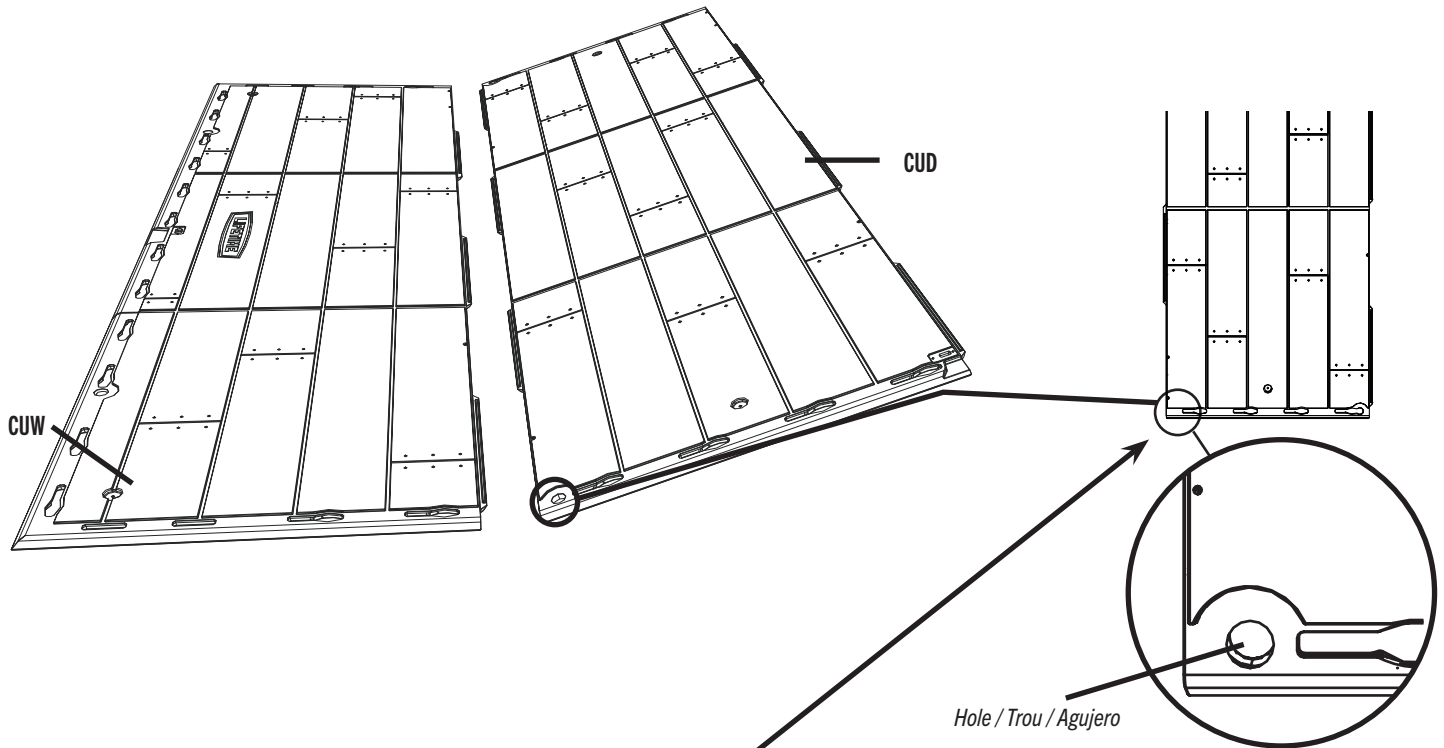
TOOLS AND HARDWARE REQUIRED / OUTILS ET QUINCAILLERIE REQUIS / INSTRUMENTAL Y HERRAJE REQUERIDOS



6.1



- Hold an **inner floor panel (CUD)** at an angle and slide the tabs along the edge underneath an **outer floor panel (CUW)**. The tabs interlock. Lay panel down flat.
- Posez un **panneau de plancher intérieur (CUD)** à un angle et glissez les languettes le long du bord au-dessus du **panneau de plancher extérieur (CUW)**. Les languettes s'enclenchent les uns les autres. Étendez-le par terre.
- Coloque un **panel de piso interior (CUD)** a un ángulo y deslice las lengüetas a lo largo del borde debajo el **panel de piso exterior (CUW)**. Las lengüetas se entrelazan las unas con las otras. Aplánelo.



- If the hole is not at this corner, turn the Panel 180°.
- Si le trou n'est pas ici, tournez le panneau 180°.
- Si el agujero no está aquí, gire el panel 180°.

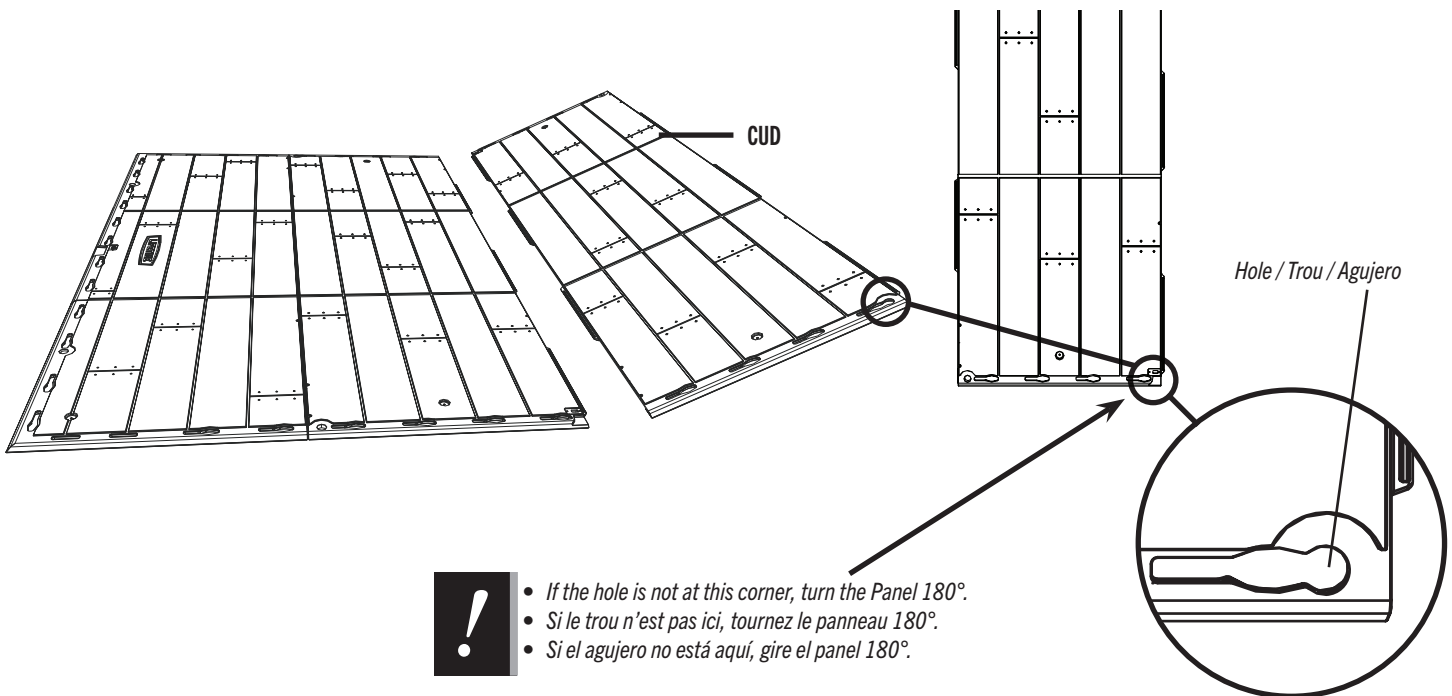
► SECTION 6 (CONTINUED) / SECTION 6 (SUITE) / SECCIÓN 6 (CONTINUACIÓN)

TOOLS AND HARDWARE REQUIRED / OUTILS ET QUINCAILLERIE REQUIS / INSTRUMENTAL Y HERRAJE REQUERIDOS



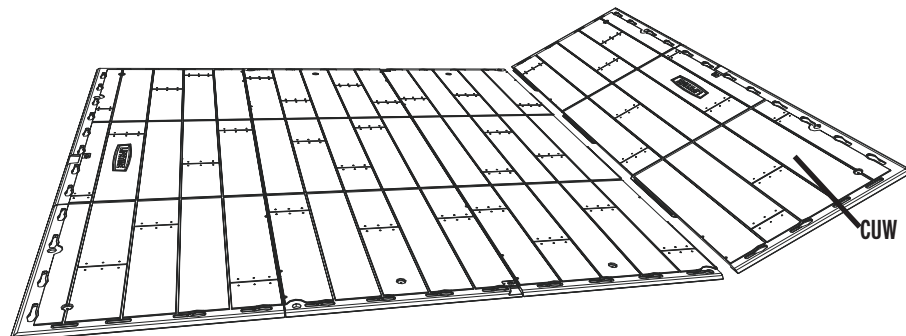
6.2

- Repeat the previous step.
- Répétez l'étape précédente.
- Repita el paso anterior.



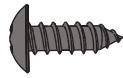
6.3

- Attach an **outer floor panel (CUW)** to the inner floor panel.
- Attachez un autre **panneau de plancher intérieur (CUW)** au panneau de plancher intérieur.
- Fije otro **panel de piso exterior (CUW)** al panel de piso interior.

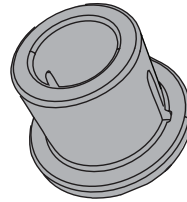


► SECTION 6 (CONTINUED) / SECTION 6 (SUITE) / SECCIÓN 6 (CONTINUACIÓN)

TOOLS AND HARDWARE REQUIRED / OUTILS ET QUINCAILLERIE REQUIS / INSTRUMENTAL Y HERRAJE REQUERIDOS



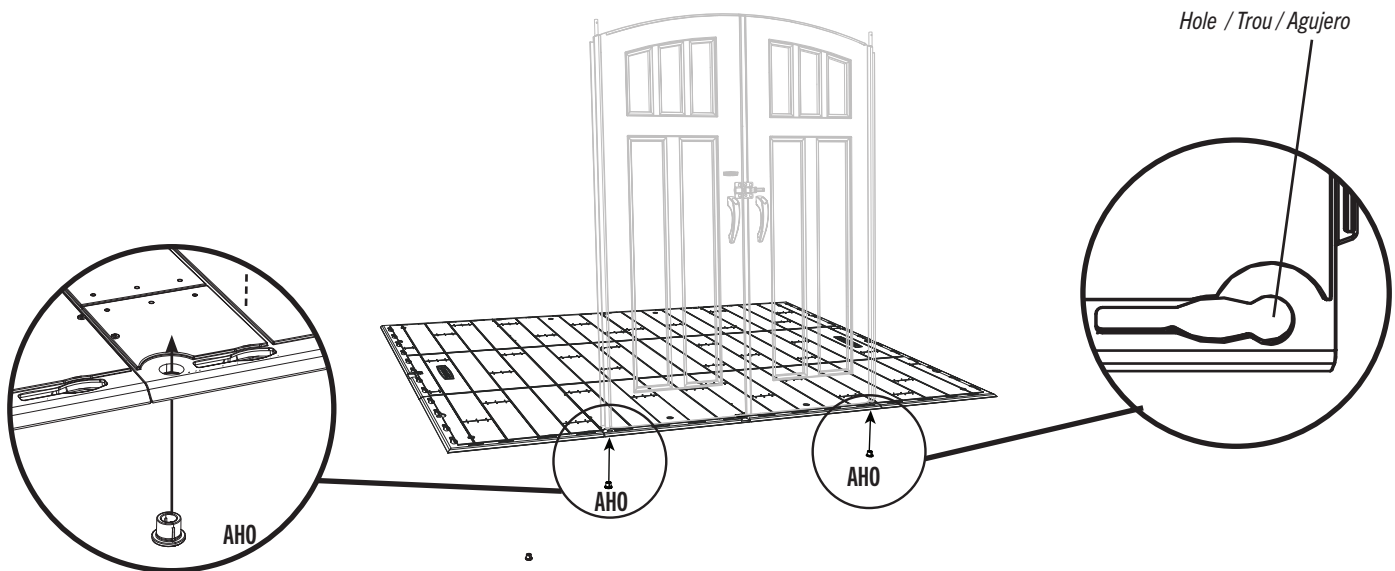
CWU (x18)



AHO (x2)

6.4

- Decide on which edge you would like to install your doors. Insert **bushings (AHO)** through the holes in the floor.
- Choisissez l'extrémité où vous désirez installer les portes. Insérez les **bagues (AHO)** à travers les trous dans le plancher.
- Decide en cual borde le gustaría instalar las puertas. Introduzca los **casquillos (AHO)** a través de los agujeros en el piso.



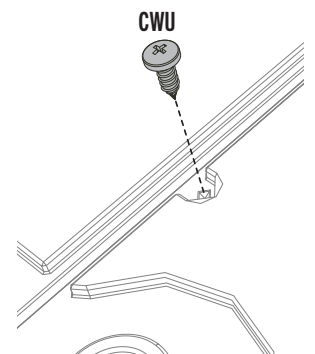
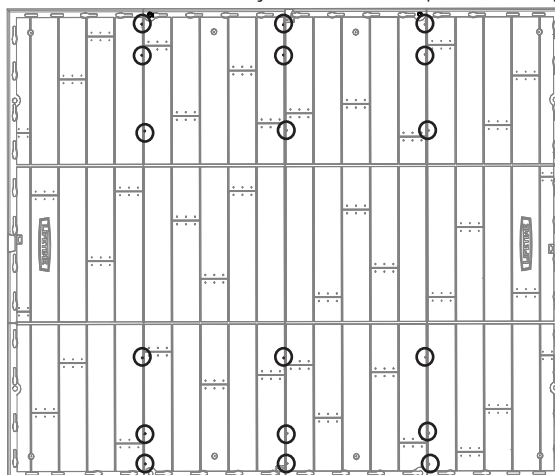
- The slit in the bushing should face away from the floor.
- La fente dans la bague ne doit pas faire face au plancher.
- La rendija en el casquillo debe quedar en posición opuesta del piso.

6.5

- Insert the **screws (CWU)** through the divots in the floor panels and into the tabs of the adjacent floor panels. (The divots are near the seams of the floor panels.)
- Insérez les **vis (CWU)** à travers les marques dans les panneaux de plancher et dans les languettes du panneaux de plancher contigu. (Les marques se trouvent près des jonctions des panneaux de plancher.)
- Introduzca los **tornillos (CWU)** a través de las marcas en los paneles de piso y dentro de las lengüetas de los paneles de piso adyacentes. (Se encuentran las marcas cerca de las juntas de los paneles de piso.)

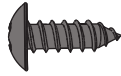


- These screws do not anchor the floor; they only hold the panels together.
- Ces vis n'ancrent pas le plancher; ils ne servent que pour attacher les panneaux les uns avec les autres.
- Estos tornillos no anclan el piso; sirven sólo para sujetar los paneles los unos con los otros.



► SECTION 6 (CONTINUED) / SECTION 6 (SUITE) / SECCIÓN 6 (CONTINUACIÓN)

TOOLS AND HARDWARE REQUIRED / OUTILS ET QUINCAILLERIE REQUIS / INSTRUMENTAL Y HERRAJE REQUERIDOS



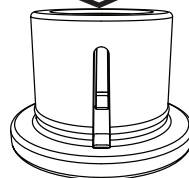
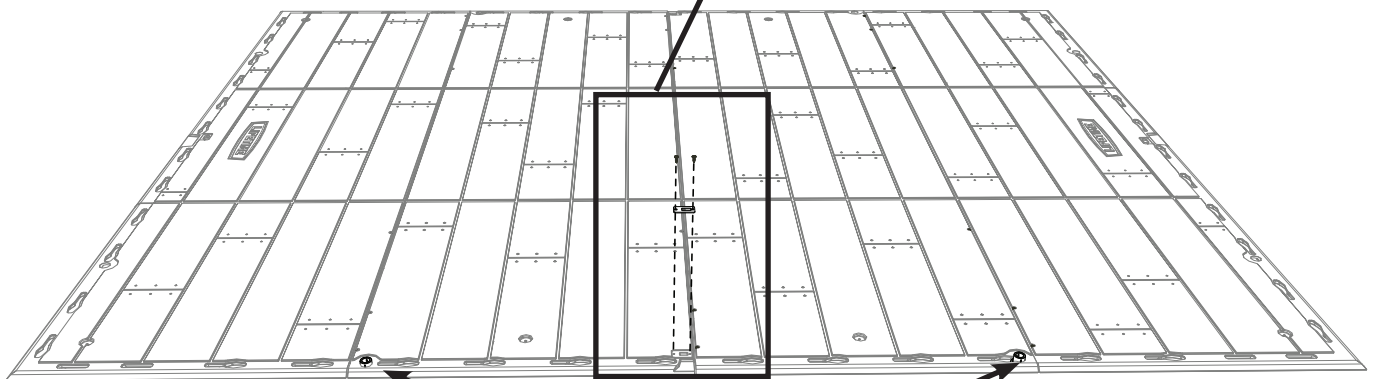
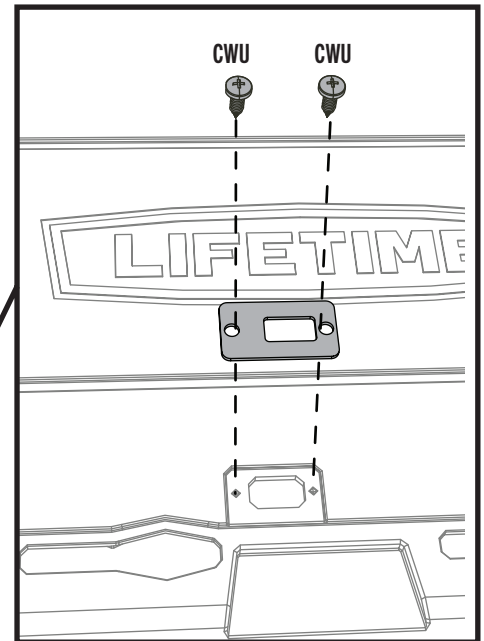
CWU (x2)



AHL (x1)

6.6

- Attach the **strike plate (AHL)** to the floor on the same side the bushings were installed.
- Attacher la **gâche (AHL)** au plancher sur le même côté que celui où les bagues ont été installées.
- Fijar la **placa de impacto (AHL)** al piso en el mismo lado donde se instalaron los casquillos.



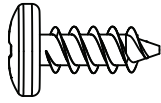
Bushings
Bagues
Casquillos

7

WALL ASSEMBLY / ASSEMBLAGE DES MURS / ENSAMBLE DE LOS MUROS



HARDWARE REQUIRED / QUINCAILLERIE REQUISE / HERRAJE REQUERIDO



ADZ (x130)*

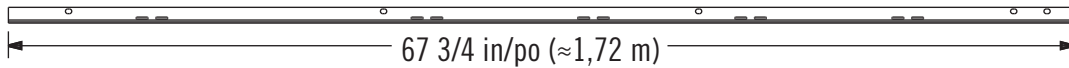
Need 124

* Not all hardware will be used in the section.
 * La quincaillerie n'est pas utilisée au complet dans la section.
 * No se utilizará todo el herraje en la sección.

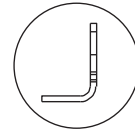


PARTS REQUIRED / PIÈCES REQUISES / PIEZAS REQUERIDAS

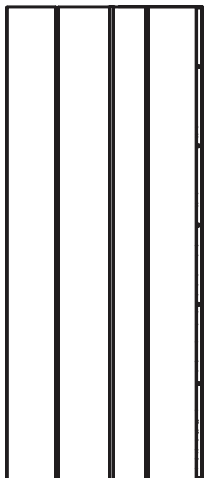
Metal Parts / Pièces en métal / Piezas de metal



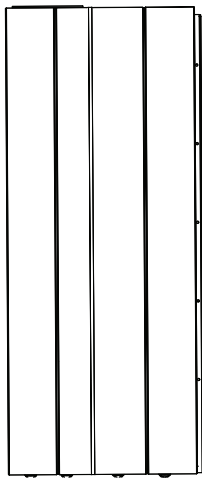
AFM (x9)



Plastic Parts / Pièces en plastique / Piezas de plástico



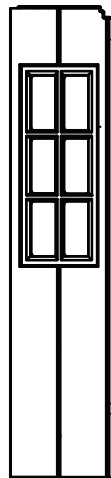
AGL (x2)



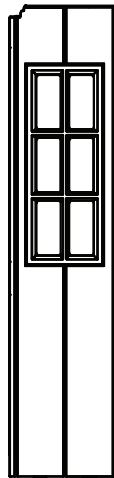
AGW (x2)



AHD (x7)



BDH (x1)



BDI (x1)



EPI (x2)



BDV (x2)

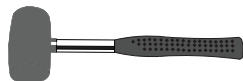


AIW (x1)



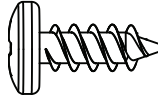
TOOLS REQUIRED / OUTILS REQUIS / INSTRUMENTAL REQUERIDO

(Not included—unless otherwise indicated) / (Non inclus — sauf indication contraire*) / (No incluido, salvo indicación contraria*)*



► SECTION 7 (CONTINUED) / SECTION 7 (SUITE) / SECCIÓN 7 (CONTINUACIÓN)

TOOLS AND HARDWARE REQUIRED / OUTILS ET QUINCAILLERIE REQUIS / INSTRUMENTAL Y HERRAJE REQUERIDOS



ADZ (x28)

7.1

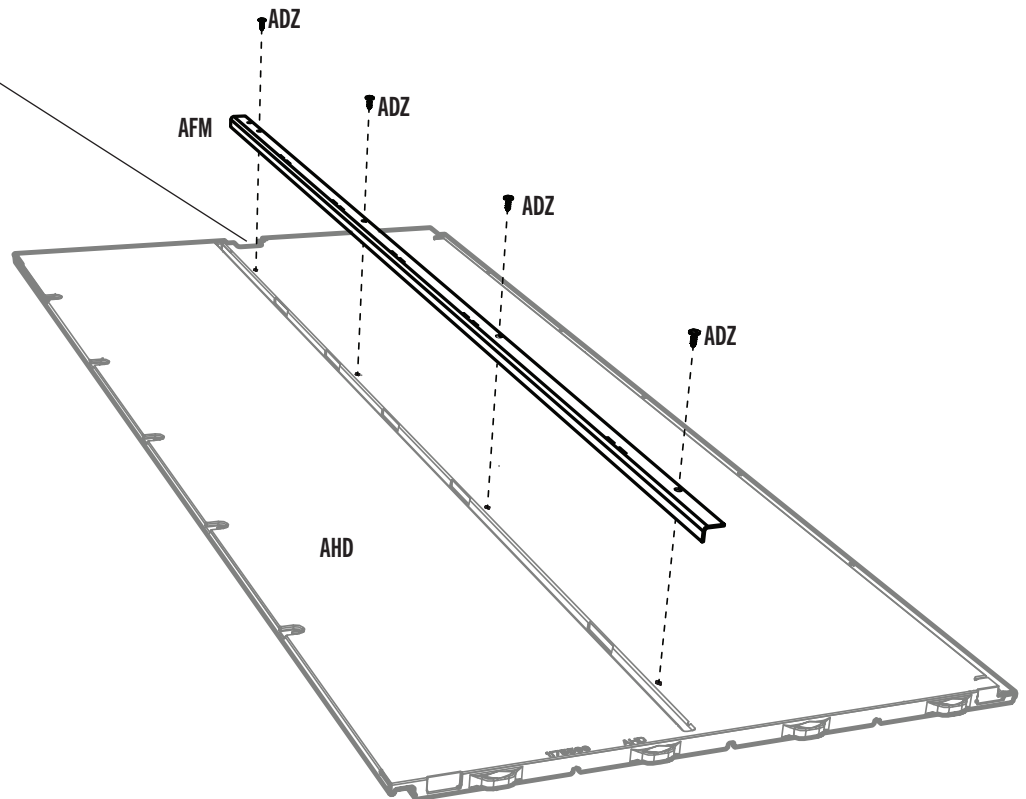
- Insert a **wall channel (AFM)** into the groove just to the left notch of the seven (7) **wall panels (AHD)** as shown. Secure with four (4) **screws (ADZ)** for each one. **The top hole is for manufacturing purposes only.**
- Insérer un **support mural (AFM)** dans la rainure juste à gauche de l'encoche dans les sept (7) **panneaux muraux (AHD)** comme illustré. Les fixer à l'aide de quatre (4) **vis (ADZ)** chacun. **Le trou supérieur est pour les fins de fabrication seulement.**
- Insertar un **sopORTE mural (AFM)** en la ranura apenas a la izquierda de la muesca en los siete (7) **paneles murales (AHD)** como se muestra. Fijarlos usando cuatro (4) **tornillos (ADZ)** cada uno. **El agujero superior sirve sólo para los fines de fabricación.**

- *The two holes go at the top.*
- *Les deux trous vont en haut.*
- *Los dos agujeros van hacia arriba.*



AFM

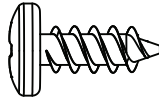
- *Notch*
- *Encoche*
- *Muesca*



x7

► SECTION 7 (CONTINUED) / SECTION 7 (SUITE) / SECCIÓN 7 (CONTINUACIÓN)

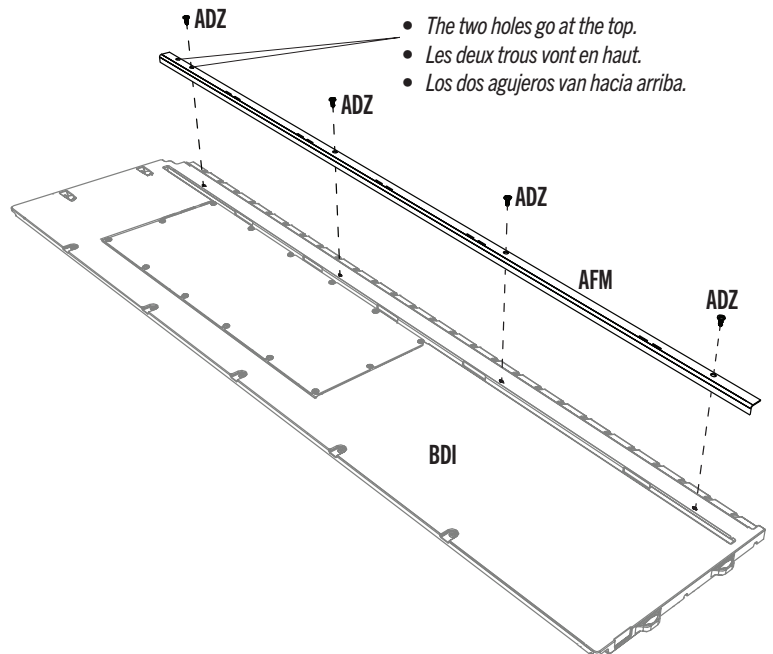
TOOLS AND HARDWARE REQUIRED / OUTILS ET QUINCAILLERIE REQUIS / INSTRUMENTAL Y HERRAJE REQUERIDOS



ADZ (x8)

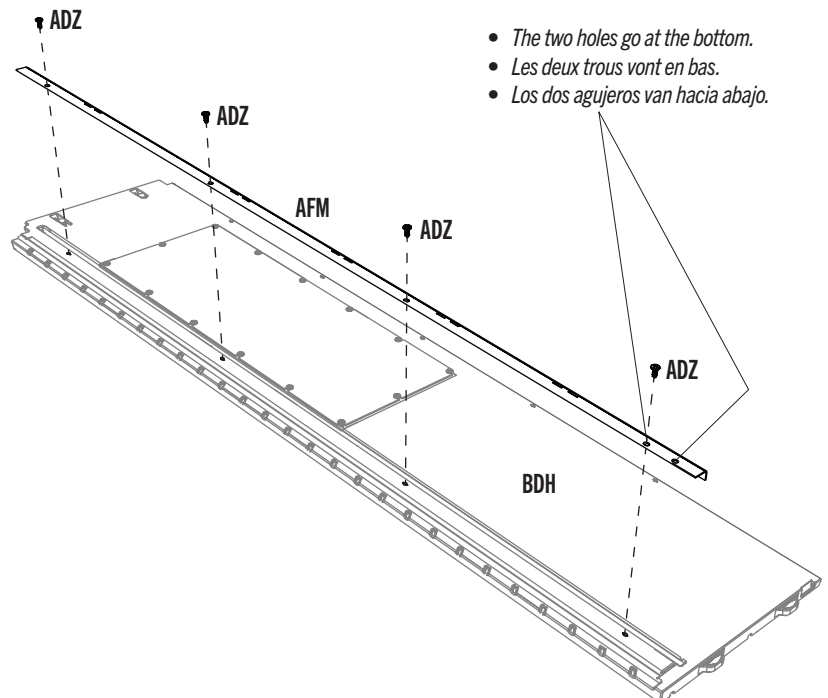
7.2

- Insert a **wall channel (AFM)** into the first groove on the back of the **right window wall panel (BDI)** as shown. Secure with four (4) **screws (ADZ)**.
- Insérer un **support mural (AFM)** dans la première rainure du **panneau mural droit à fenêtre (BDI)** comme illustré. Fixer-le à l'aide de quatre (4) **vis (ADZ)**.
- Insertar un **soporte mural (AFM)** en la primera ranura del **panel mural derecho para la ventana (BDI)** como se muestra. Fijarlo usando cuatro (4) **tornillos (ADZ)**.



7.3

- Insert a **wall channel (AFM)** into the first groove on the back of the **left window wall panel (BDH)** as shown. Secure with four (4) **screws (ADZ)**.
- Insérer un **support mural (AFM)** dans la première rainure du **panneau mural gauche à fenêtre (BDH)** comme illustré. Fixer-le à l'aide de quatre (4) **vis (ADZ)**.
- Insertar un **soporte mural (AFM)** en la primera ranura del **panel mural izquierdo para la ventana (BDH)** como se muestra. Fijarlo usando cuatro (4) **tornillos (ADZ)**.



► SECTION 7 (CONTINUED) / SECTION 7 (SUITE) / SECCIÓN 7 (CONTINUACIÓN)

TOOLS AND HARDWARE REQUIRED / OUTILS ET QUINCAILLERIE REQUIS / INSTRUMENTAL Y HERRAJE REQUERIDOS



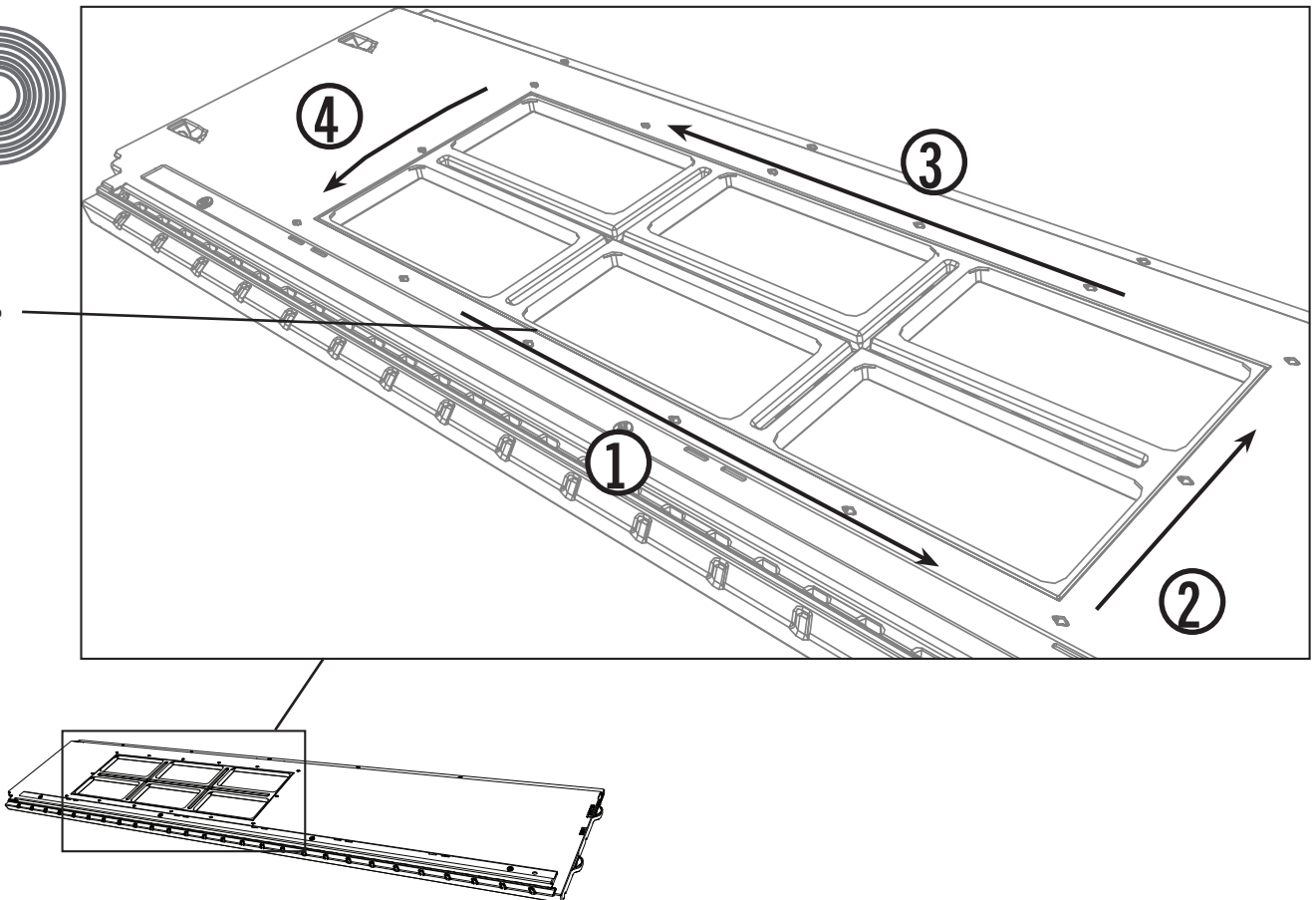
7.4

- There is a narrow groove (illustrated in black) running along the outside of the window on the back of each **narrow window wall panel (BDH & BDI)**. Starting at the top, left corner of the groove in one of the narrow window wall panels, lay a 1/8" (3,2 mm) strip of the **tan butyl tape (EPI)** into the groove. **Do not worry about getting the tape completely into the groove just yet—simply lay the tape over the groove. Do not press the tape into the groove.** Work your way downward (1), and curve to go along the bottom (2) of the window. Curve your way upward (3) and then along the top (4) of the window until you're back where you started. **Clip off the excess.**
- Une rainure étroite (illustrée en noir) se trouve le long de l'extérieur de la fenêtre à l'arrière de chaque panneau mural étroit. Partant du coin supérieur gauche de la rainure dans un panneau mural étroit avec fenêtre, étendre une goutte de 1/8 po (3,2 mm) de **ruban de caoutchouc butyl couleur sable (EPI)** dans la rainure. **Ne pas s'inquiéter si la goutte n'est pas complètement dans la rainure en ce moment, ne faire que déposer la goutte sur la rainure.** Ne pas pousser la goutte dans la rainure. Travailler vers le bas (1), et courber pour atteindre le bas (2) de la fenêtre. Courber vers le haut (3), puis le long du haut (4) de la fenêtre jusqu'à revenir au point de départ. **Couper l'excédent.**
- Hay una ranura angosta (ilustrada en negro) bordeando la ventana en la superficie posterior de cada panel mural angosto con ventana. Comenzando desde arriba, en la esquina izquierda de la ranura en un panel, aplicar una línea de 3,2 mm (1/8 in) de **cinta butílica de color cuero (EPI)** en la ranura. **No preocuparse por poner la cinta, mas solamente ponga la cinta sobre la ranura. No presionar la cinta dentro de la ranura.** Seguir hacia abajo (1), y curvarla a lo largo del borde inferior (2) de la ventana. Curvarla hacia arriba (3) y, entonces, a lo largo del borde superior (4) de la ventana hasta estar al punto de partida. **Cortar el exceso.**



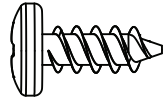
EPI (x1)

Groove
Rainure
Ranura



► SECTION 7 (CONTINUED) / SECTION 7 (SUITE) / SECCIÓN 7 (CONTINUACIÓN)

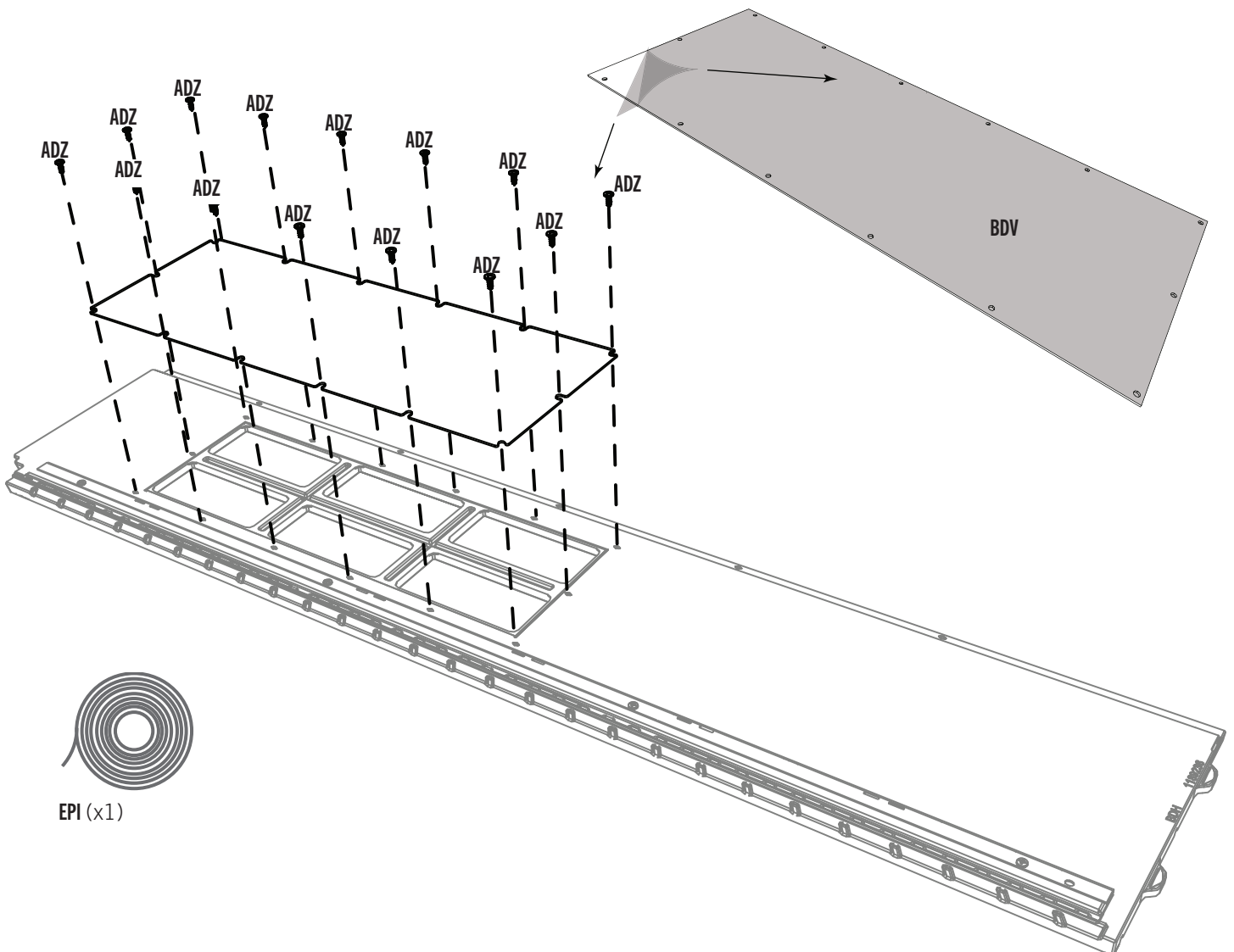
TOOLS AND HARDWARE REQUIRED / OUTILS ET QUINCAILLERIE REQUIS / INSTRUMENTAL Y HERRAJE REQUERIDOS



ADZ (x28)

7.5

- Peel off the protective backing from **both sides** of **window pane (BDV)**. Align the holes in the pane with those in the panel, and gently set a window pane down onto the panel. Secure the pane to the panel using fourteen (14) screws (ADZ). Repeat steps 7.2–7.3 for the second narrow window wall panel.
- Retirer la pellicule protectrice des **deux côtés** du **carreau (BDV)**. Aligner les trous dans le carreau avec ceux de la porte, et, avec douceur, mettre le carreau sur la porte. Fixer le carreau à la porte en utilisant quatorze (14) vis (ADZ). Répéter les étapes 7.2 – 7.3 pour le deuxième panneau mural étroit avec fenêtre.
- Retirar el protector de plástico de las **dos caras** de una **hoja (BDV)**. Alinear los agujeros en la hoja con los de la puerta, y colocar ligeramente la hoja de ventana en la puerta. Fijar la hoja a la puerta usando catorce (14) tornillos (ADZ). Repetir los pasos 7.2–7.3 para la segunda panel mural angosto con ventana.



EPI (x1)

► SECTION 7 (CONTINUED) / SECTION 7 (SUITE) / SECCIÓN 7 (CONTINUACIÓN)

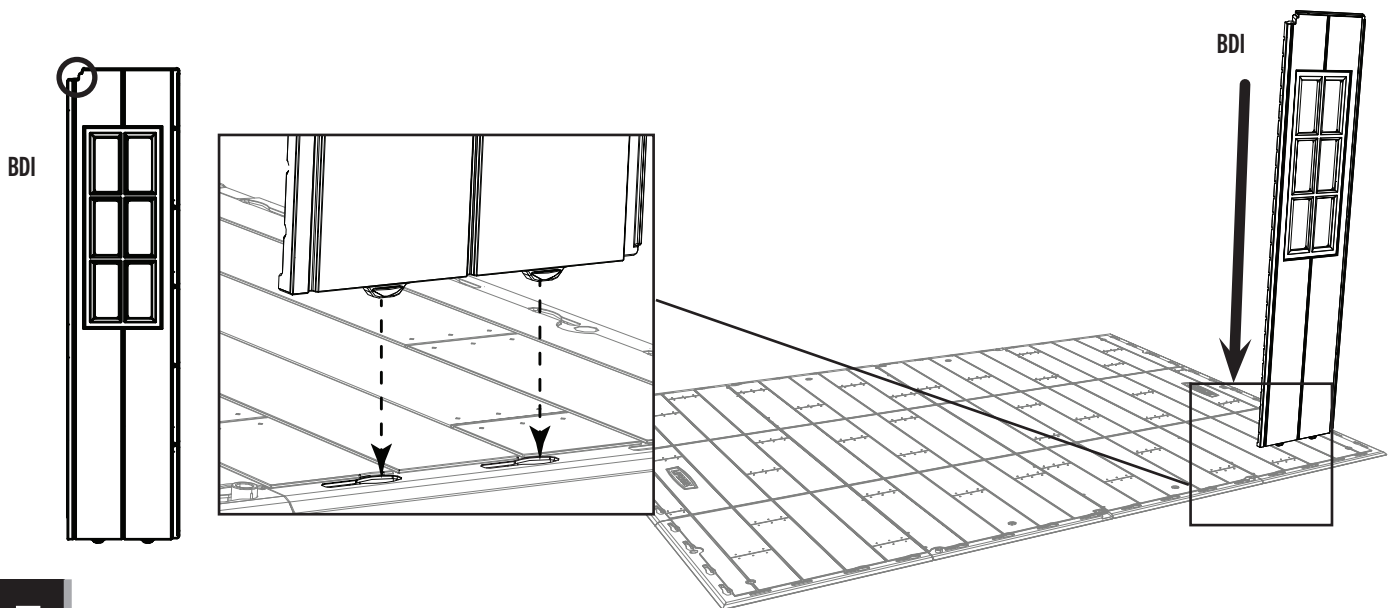
TOOLS AND HARDWARE REQUIRED / OUTILS ET QUINCAILLERIE REQUIS / INSTRUMENTAL Y HERRAJE REQUERIDOS



7.6



- Insert tabs at the bottom of the **Right Window Wall Panel (BDI)** into the third and fourth slots from the front, right corner of the Floor.
- Insérer les languettes au bord inférieur du **panneau mural droit pour la fenêtre (BDI)** dans les troisième et quatrième rainures du coin droit du plancher.
- Insertar las lengüetas al borde inferior del **panel mural derecho para la ventana (BDI)** en las tercera y quarta ranuras de la esquina derecha del piso.

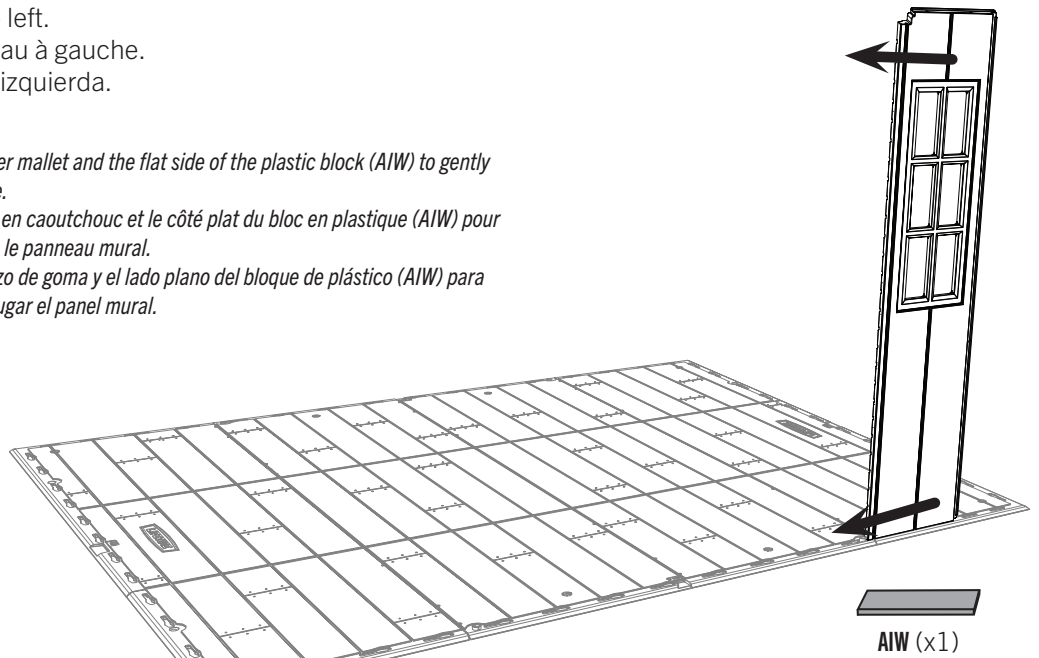


7.7

- Slide the panel to the left.
- Faire glisser le panneau à gauche.
- Deslizar el panel a la izquierda.



- *You may need to use a rubber mallet and the flat side of the plastic block (AIW) to gently tap the wall panel into place.*
- *Si besoin, utiliser un maillet en caoutchouc et le côté plat du bloc en plastique (AIW) pour couper doucement en place le panneau mural.*
- *Si es necesario, usar un mazo de goma y el lado plano del bloque de plástico (AIW) para golpear suavemente en su lugar el panel mural.*



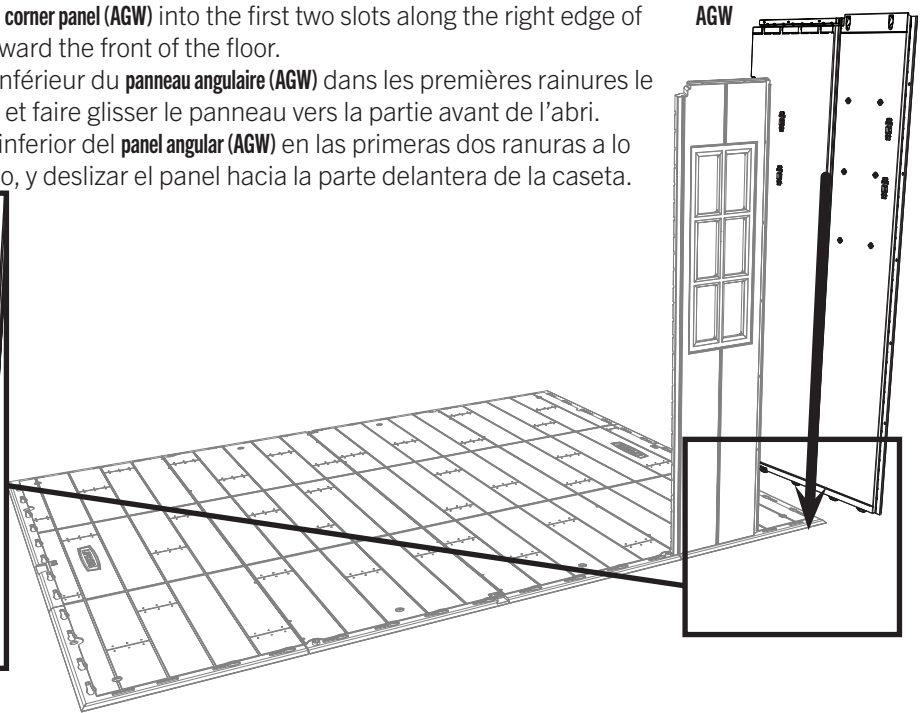
SECTION 7 (CONTINUED) / SECTION 7 (SUITE) / SECCIÓN 7 (CONTINUACIÓN)

TOOLS AND HARDWARE REQUIRED / OUTILS ET QUINCAILLERIE REQUIS / INSTRUMENTAL Y HERRAJE REQUERIDOS



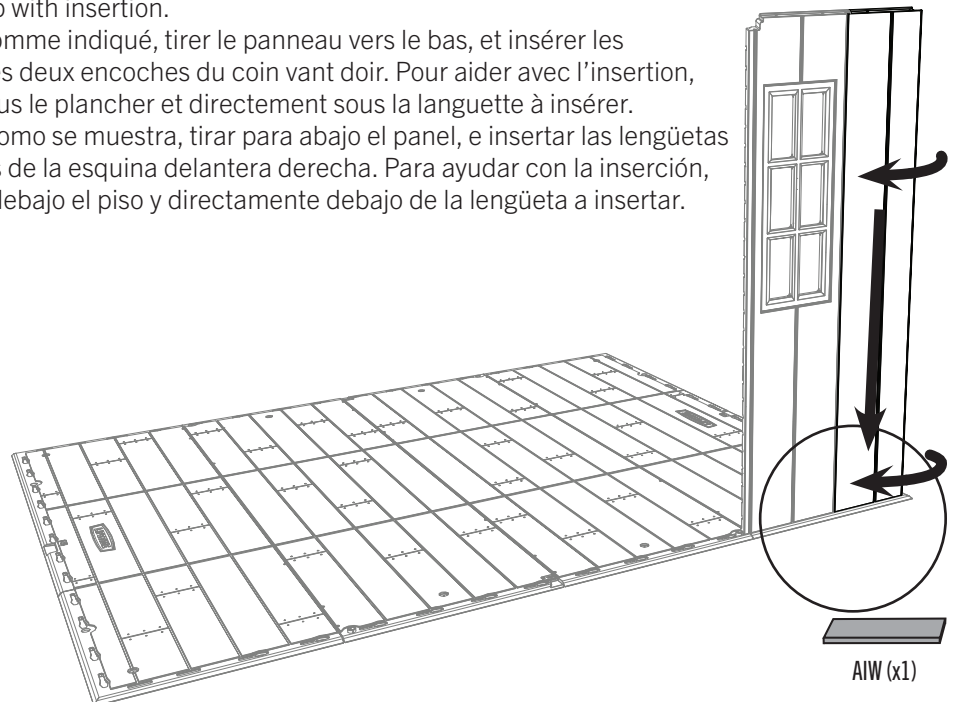
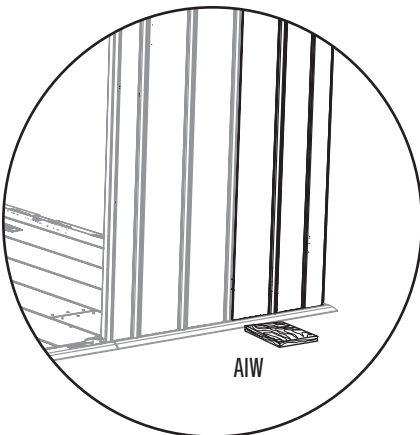
7.8

- Insert tabs at the bottom of the **corner panel (AGW)** into the first two slots along the right edge of the floor, and slide the panel toward the front of the floor.
- Insérer les languettes au bord inférieur du **panneau angulaire (AGW)** dans les premières rainures le long du bord droit du plancher, et faire glisser le panneau vers la partie avant de l'abri.
- Insertar las lengüetas al borde inferior del **panel angular (AGW)** en las primeras dos ranuras a lo largo del borde derecho del piso, y deslizar el panel hacia la parte delantera de la caseta.



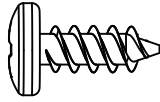
7.9

- Bend the corner panel as shown, and pull down to snap the tabs into the first two slots from the right corner of the floor. Place the **plastic block (AIW)** underneath the floor and directly underneath the tab being inserted to help with insertion.
- Plier le panneau angulaire comme indiqué, tirer le panneau vers le bas, et insérer les languettes dans les premières deux encoches du coin vant droit. Pour aider avec l'insertion, mettre le **bloc en plastique (AIW)** sous le plancher et directement sous la languette à insérer.
- Desplegar el panel angular como se muestra, tirar para abajo el panel, e insertar las lengüetas en las dos primeras muescas de la esquina delantera derecha. Para ayudar con la inserción, colocar el **bloque de plástico (AIW)** debajo el piso y directamente debajo de la lengüeta a insertar.



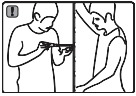
► SECTION 7 (CONTINUED) / SECTION 7 (SUITE) / SECCIÓN 7 (CONTINUACIÓN)

TOOLS AND HARDWARE REQUIRED / OUTILS ET QUINCAILLERIE REQUIS / INSTRUMENTAL Y HERRAJE REQUERIDOS

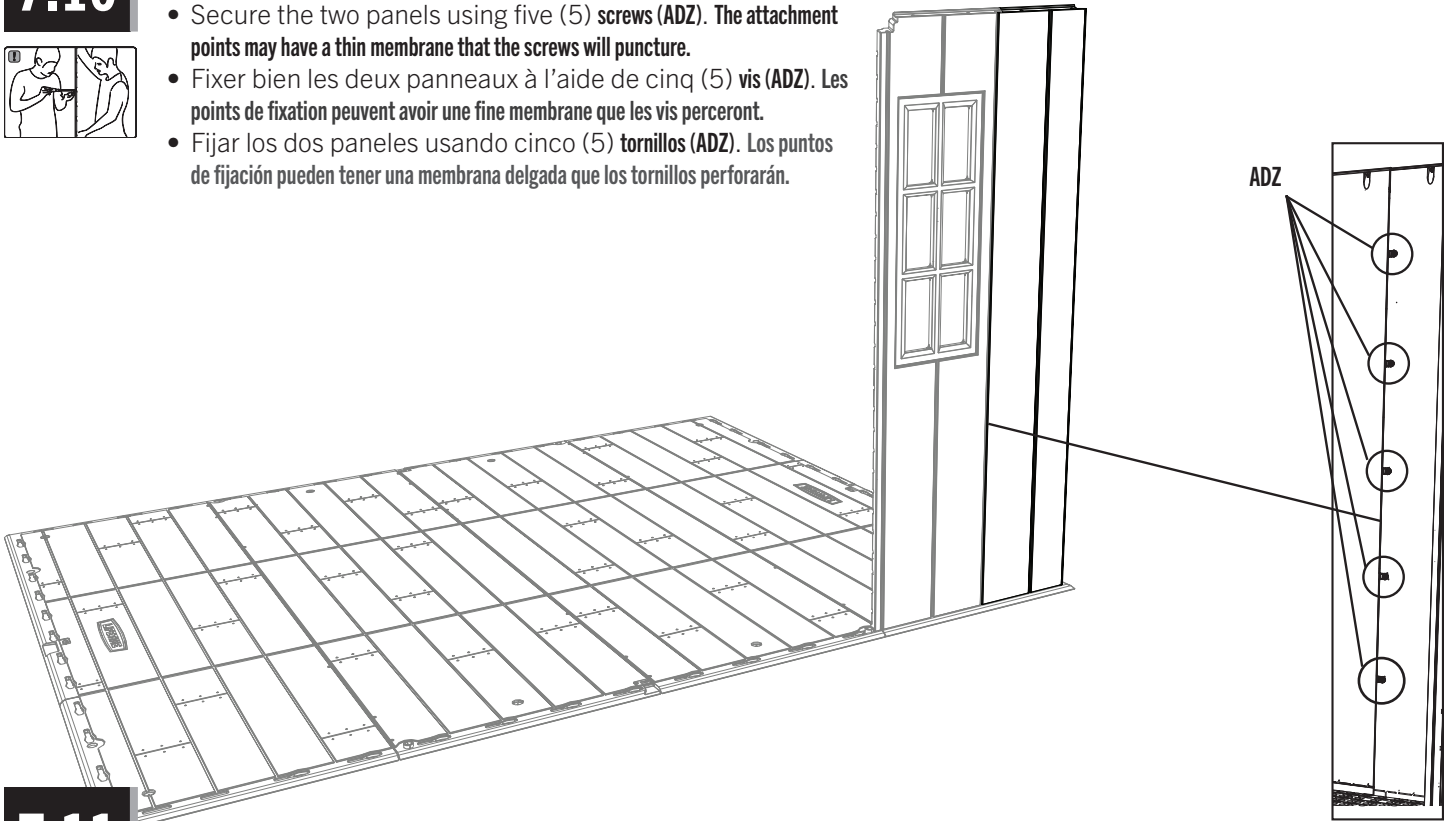


ADZ (x15)

7.10



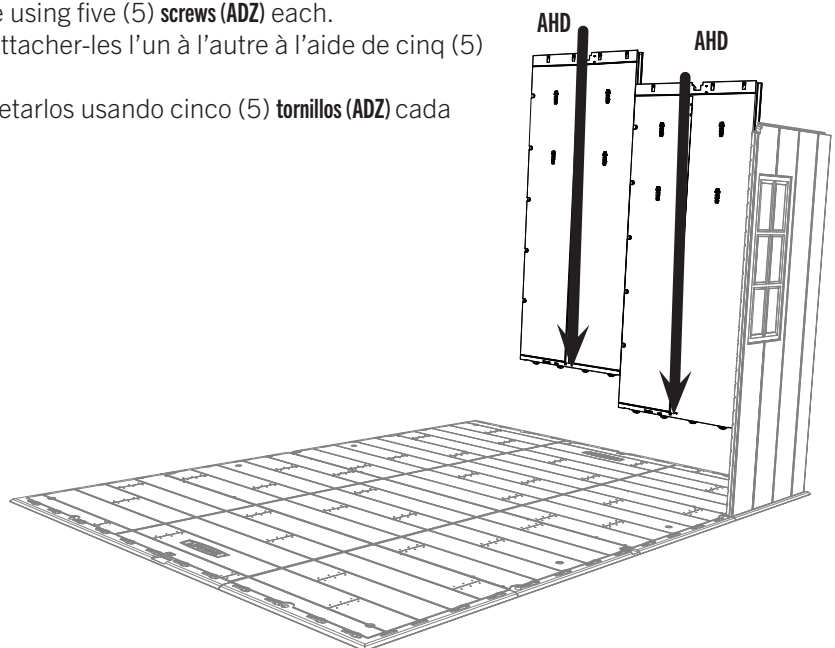
- Secure the two panels using five (5) screws (ADZ). The attachment points may have a thin membrane that the screws will puncture.
- Fixer bien les deux panneaux à l'aide de cinq (5) vis (ADZ). Les points de fixation peuvent avoir une fine membrane que les vis perceront.
- Fijar los dos paneles usando cinco (5) tornillos (ADZ). Los puntos de fijación pueden tener una membrana delgada que los tornillos perforarán.



7.11

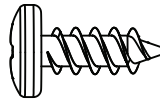


- Insert two (2) wall panels (AHD), and secure using five (5) screws (ADZ) each.
- Insérer deux (2) panneaux muraux (AHD), et attacher-les l'un à l'autre à l'aide de cinq (5) vis (ADZ) chacun.
- Insertar dos (2) Paneles de pared (AHD), y sujetarlos usando cinco (5) tornillos (ADZ) cada uno.



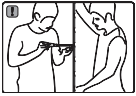
SECTION 7 (CONTINUED) / SECTION 7 (SUITE) / SECCIÓN 7 (CONTINUACIÓN)

TOOLS AND HARDWARE REQUIRED / OUTILS ET QUINCAILLERIE REQUIS / INSTRUMENTAL Y HERRAJE REQUERIDOS

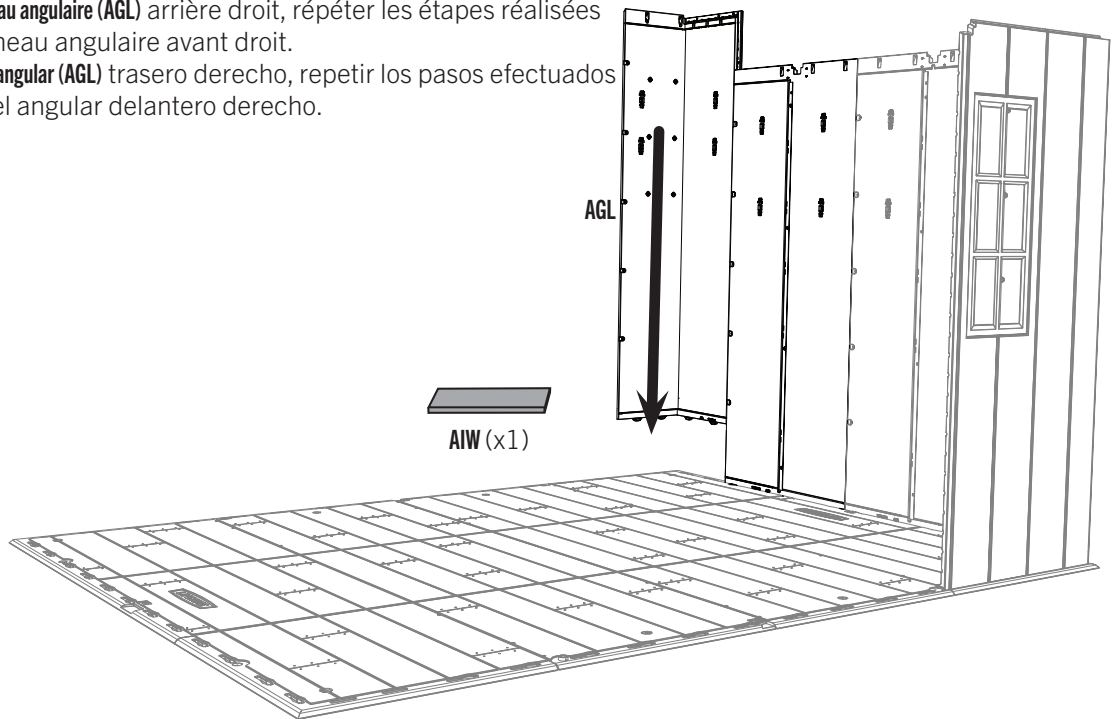


ADZ (x20)

7.12



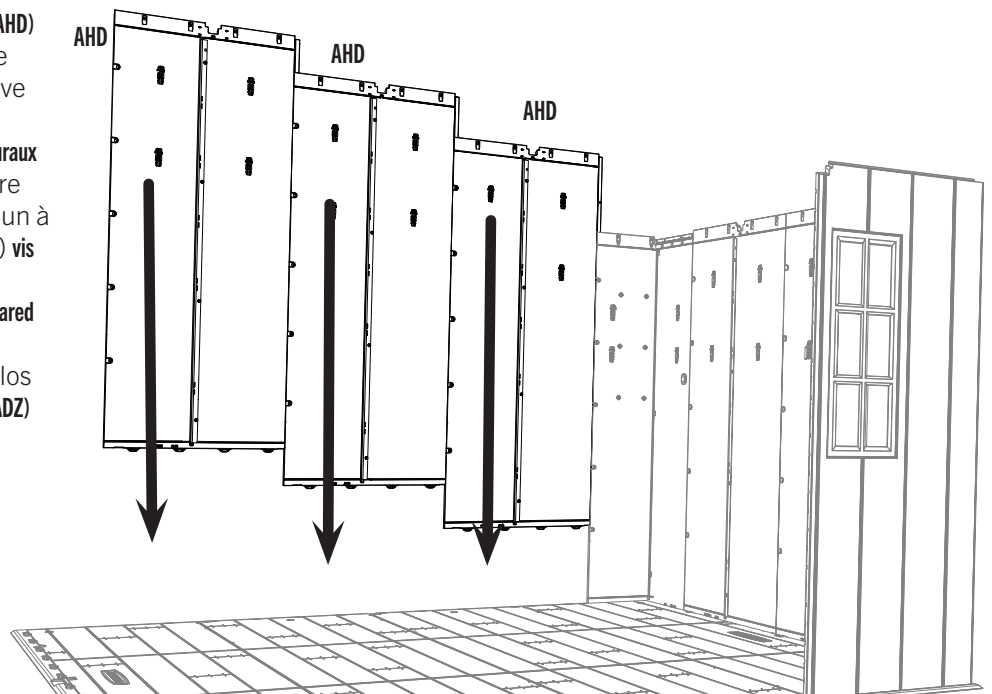
- For the right, rear **corner panel (AGL)**, repeat the step done for the right, front corner panel.
- Pour le **panneau angulaire (AGL)** arrière droit, répéter les étapes réalisées pour le panneau angulaire avant droit.
- Para el **panel angular (AGL)** trasero derecho, repetir los pasos efectuados para el panel angular delantero derecho.



7.13



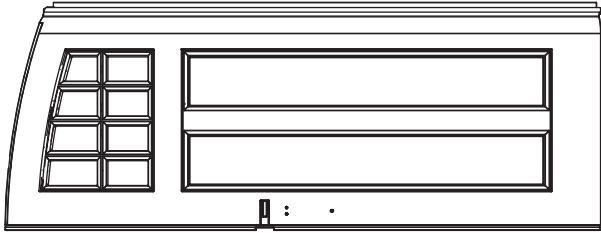
- Insert three (3) **Wall Panels (AHD)** along the rear edge of the Floor, and secure using five (5) **Screws (ADZ)** each.
- Insérer trois (3) **panneaux muraux (AHD)** le long du bord arrière du plancher, et les fixer l'un à l'autre à l'aide de cinq (5) **vis (ADZ)** chacun.
- Insertar tres (3) **paneles de pared (AHD)** a lo largo del borde trasero del piso, y sujetarlos usando cinco (5) **tornillos (ADZ)** cada uno.



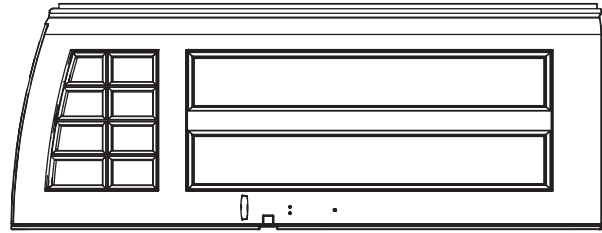


PARTS IDENTIFIER / IDENTIFICATEUR DE PIÈCES / IDENTIFICADOR DE PIEZAS

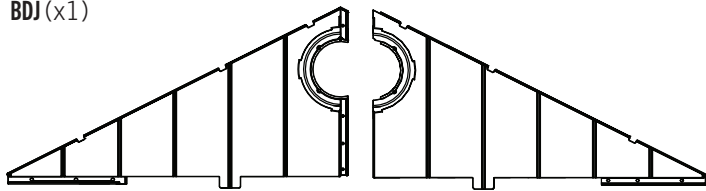
CONTENTS OF BOX 1 / CONTENU DE LA BOITE 1 / CONTENIDO DE LA CAJA 1



BDJ (x1)

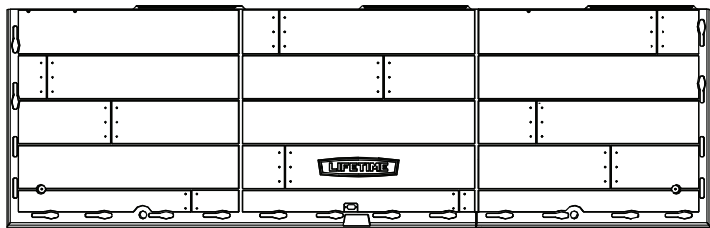


BDK (x1)

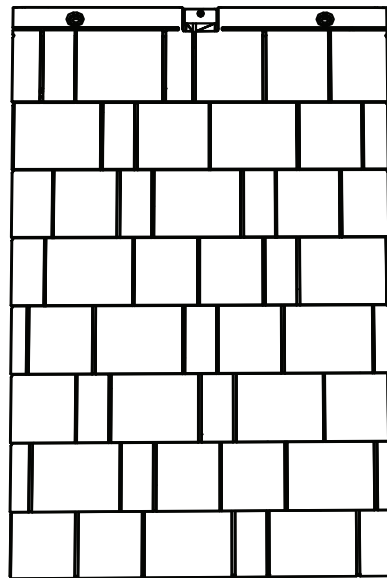


AGI (x2)

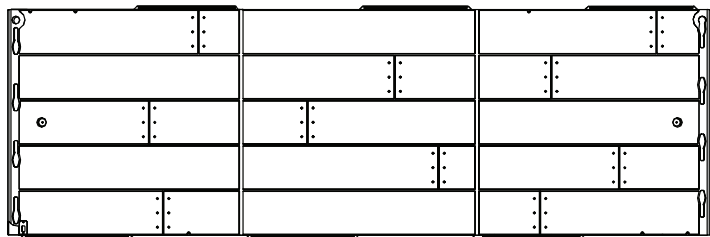
AGH (x2)



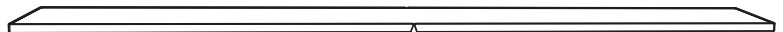
CUW (x2)



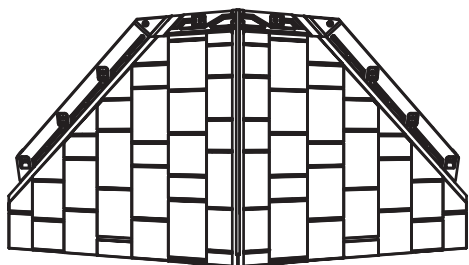
AGQ (x6)



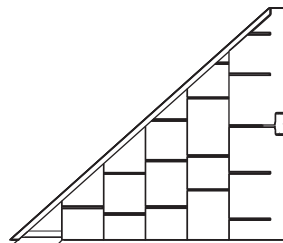
CUD (x2)



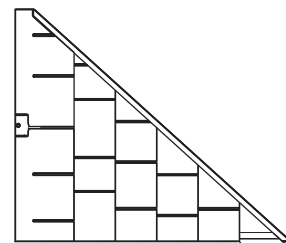
AFV (x2)



DRA (x1)



BDR (x1)



BDS (x1)

Remove this section for quick reference / Enlever cette section pour référence rapide / Retirar esta sección para referencia rápida



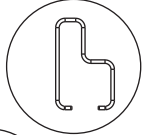
PARTS IDENTIFIER / IDENTIFICATEUR DE PIÈCES / IDENTIFICADOR DE PIEZAS

METAL PARTS KIT 1 / TROUSSE DE PIÈCES EN MÉTAL 1 / KIT DE PIEZAS DE METAL 1

Remove this section for quick reference / Enlever cette section pour référence rapide / Retirar esta sección para referencia rápida

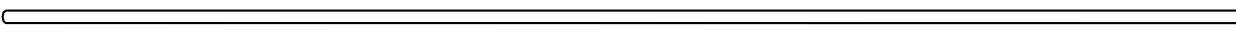
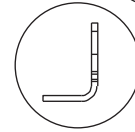


BLH (x2)

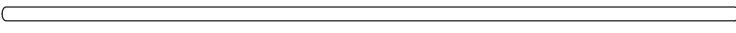


AFM (x4)

67 3/4 in/po (≈1,72 m)



HDU (x1)



HDT (x1)



CRE (x2)

74 1/2 in/po (≈1,89 m)



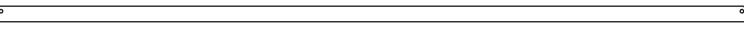
DSQ (x2)

50 9/16 in/po (≈1,28 m)

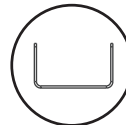


DSR (x1)

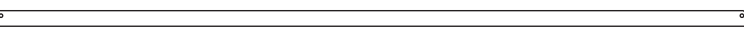
50 9/16 in/po (≈1,28 m)



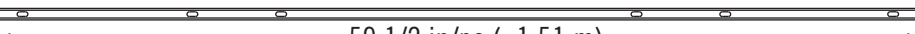
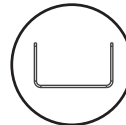
AFG (x2)



METAL PARTS KIT 1 / TROUSSE DE PIÈCES EN MÉTAL 1 / KIT DE PIEZAS DE METAL 1



AFG (x1)



AFE (x2)

59 1/2 in/po (≈1,51 m)



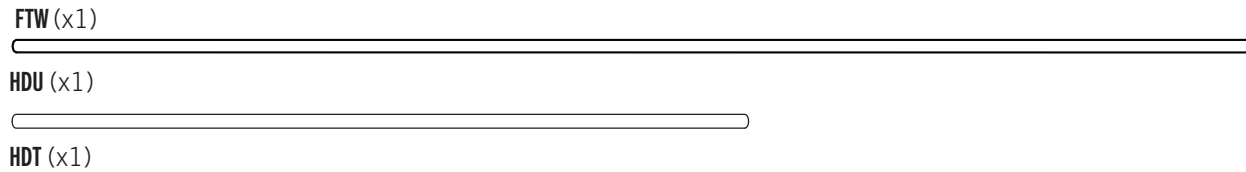
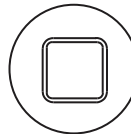
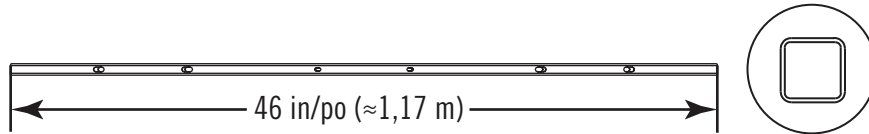
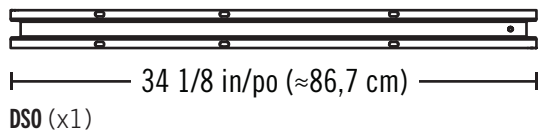
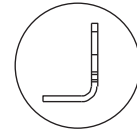
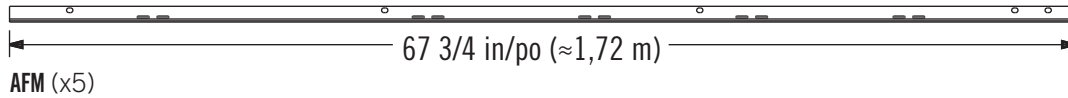
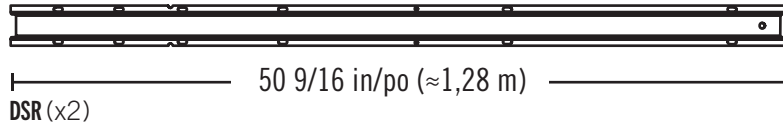
DSM (x1)

25 7/8 in/po (≈65,7 cm)

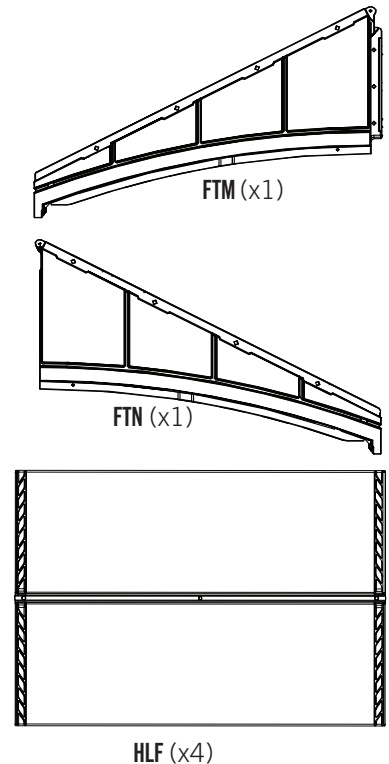
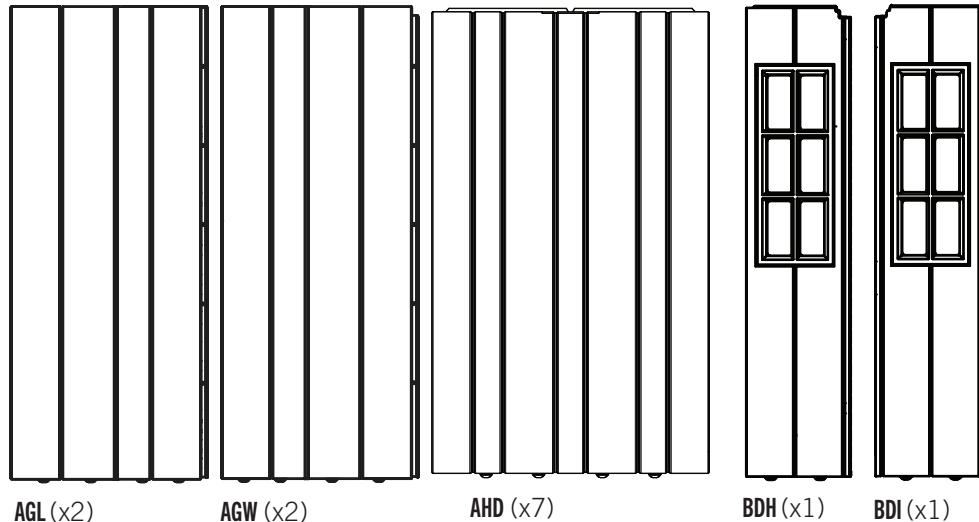


PARTS IDENTIFIER / IDENTIFICATEUR DE PIÈCES / IDENTIFICADOR DE PIEZAS

METAL PARTS KIT 1 / TROUSSE DE PIÈCES EN MÉTAL 1 / KIT DE PIEZAS DE METAL 1



CONTENTS OF BOX 2 / CONTENU DE LA BOITE 2 / CONTENIDO DE LA CAJA 2



Remove this section for quick reference / Enlever cette section pour référence rapide / Retirar esta sección para referencia rápida



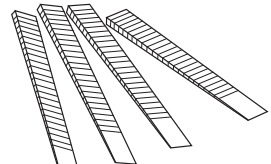
PARTS IDENTIFIER / IDENTIFICATEUR DE PIÈCES / IDENTIFICADOR DE PIEZAS

CONTENTS OF SMALL PARTS KIT / CONTENU DE LA TROUSSE DE PETITES PIÈCES / CONTENIDO DEL KIT DE PIEZAS PEQUEÑAS

Remove this section for quick reference / Enlever cette section pour référence rapide / Retirar esta sección para referencia rápida



AFL (x6)



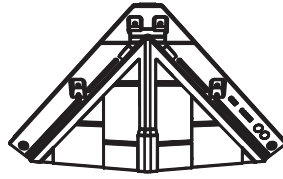
AIX (x4)



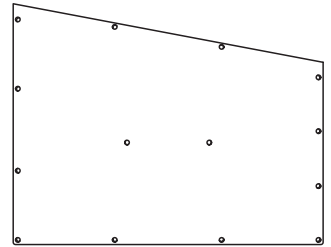
AIW (x1)



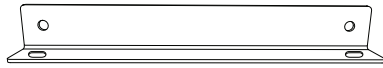
BDV (x2)



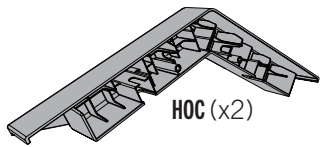
DRB (x1)



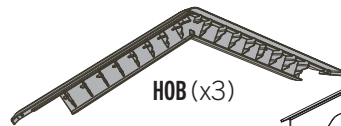
DHN (x2)



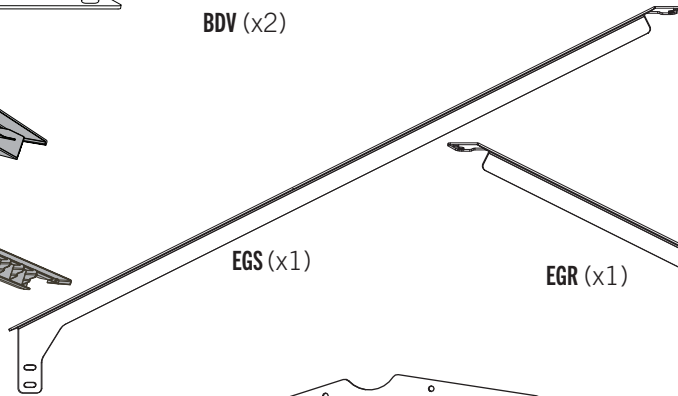
HDV (x4)



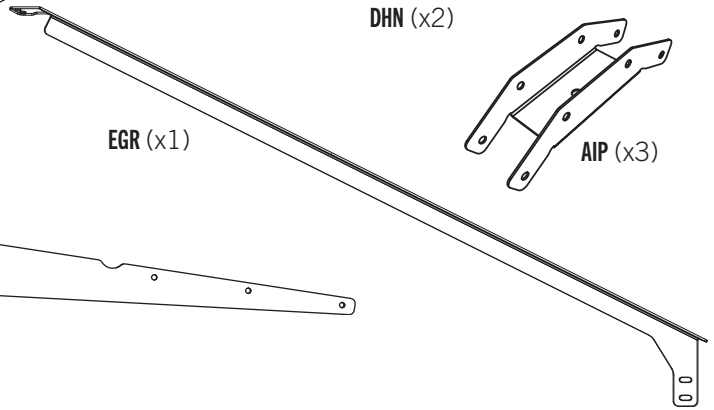
HOC (x2)



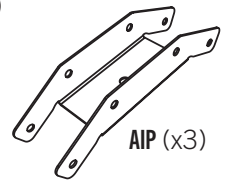
HOB (x3)



EGS (x1)



EGR (x1)



AIP (x3)



EGQ (x10)

HARDWARE BAGS / SACS DE QUINCAILLERIE / BOLSAS DE HERRAJE



CONTENTS OF SMALL PARTS KIT / CONTENU DE LA TROUSSE DE PETITES PIÈCES / CONTENIDO DEL KIT DE PIEZAS PEQUEÑAS



EPH (x2)



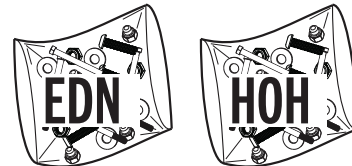
EPI (x2)



±8 7/16 in/po (≈21,4 cm)±
DSN (x1)

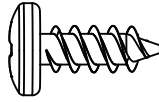
±19 3/4 in/po (≈50,2 cm)±
BRD (x3)

HARDWARE BAGS / SACS DE QUINCAILLERIE / BOLSAS DE HERRAJE



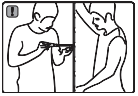
► SECTION 7 (CONTINUED) / SECTION 7 (SUITE) / SECCIÓN 7 (CONTINUACIÓN)

TOOLS AND HARDWARE REQUIRED / OUTILS ET QUINCAILLERIE REQUIS / INSTRUMENTAL Y HERRAJE REQUERIDOS

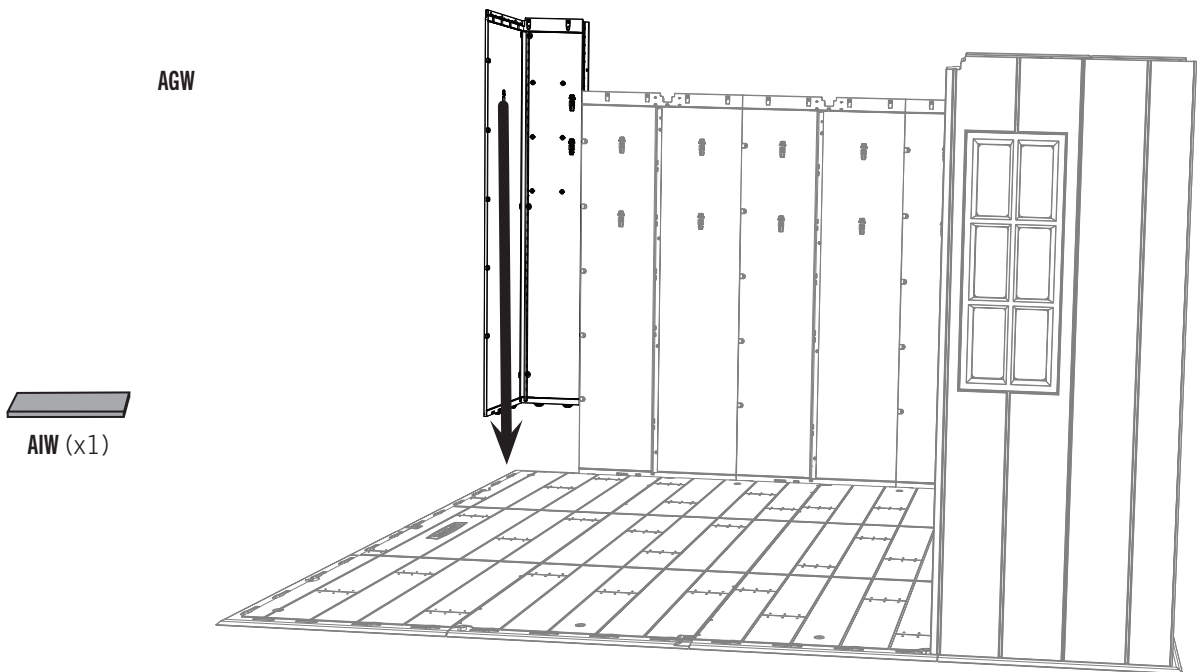


ADZ (x15)

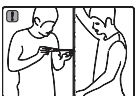
7.14



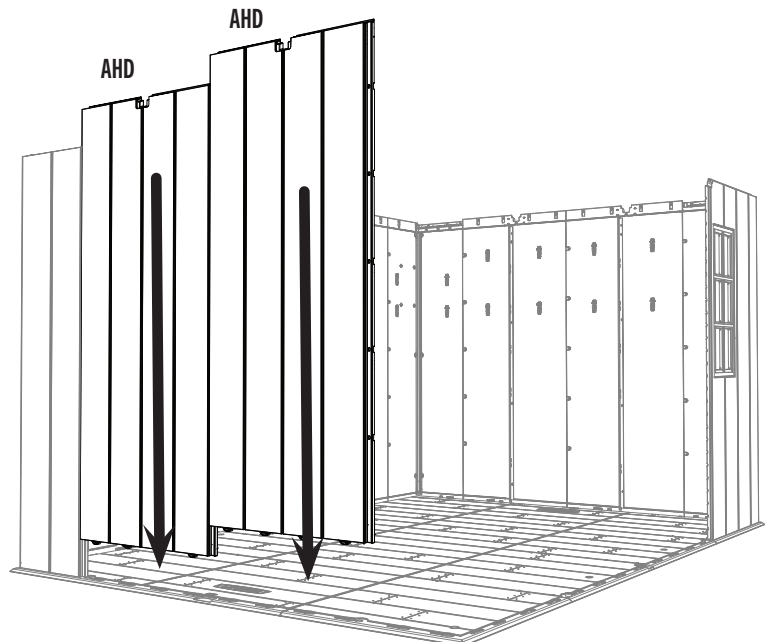
- For the left, rear **corner panel (AGW)**, repeat the step you did for the right, front corner panel.
- Pour le **panneau angulaire (AGW)** arrière gauche, répéter les étapes réalisées pour le panneau angulaire avant droit.
- Para el **panel angular (AGW)** trasero izquierdo, repetir los pasos efectuados para el panel angular delantero derecho.



7.15

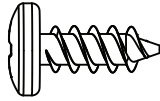


- Insert two (2) **wall panels (AHD)**, and secure using five (5) **screws (ADZ)** each.
- Insérer deux (2) **panneaux muraux (AHD)**, et les fixer l'un à l'autre à l'aide de cinq (5) **vis (ADZ)** chacun.
- Insertar dos (2) **paneles de pared (AHD)**, y fijarlos usando cinco (5) **tornillos (ADZ)** cada uno.



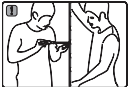
SECTION 7 (CONTINUED) / SECTION 7 (SUITE) / SECCIÓN 7 (CONTINUACIÓN)

TOOLS AND HARDWARE REQUIRED / OUTILS ET QUINCAILLERIE REQUIS / INSTRUMENTAL Y HERRAJE REQUERIDOS

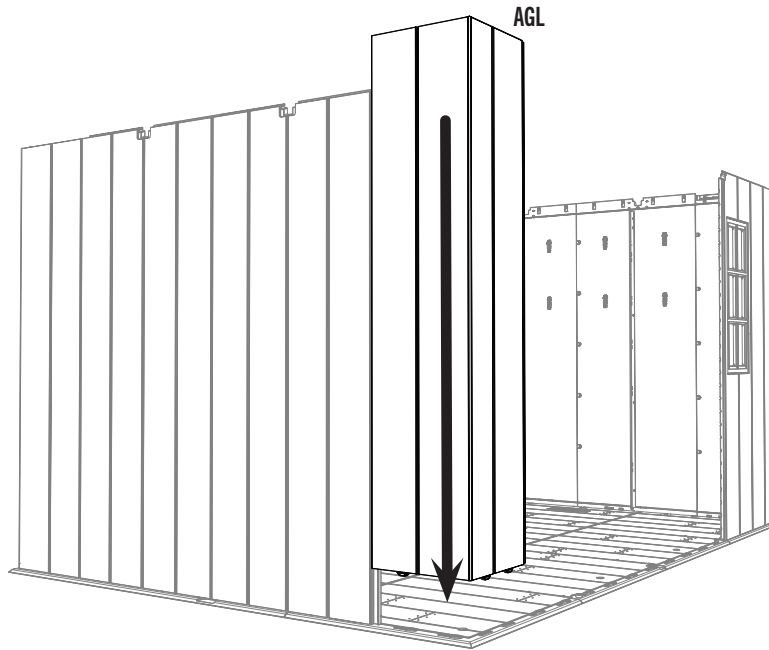


ADZ (x10)

7.16

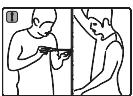


- For the left, front **corner panel (AGL)**, repeat the step you did for the right, front corner panel.
- Pour le **panneau angulaire (AGL)** avant gauche, répéter les étapes réalisées pour le panneau angulaire avant droit.
- Para el **panel angular (AGL)** delantero izquierdo, repetir los pasos que se efectuados para el panel angular delantero derecho.

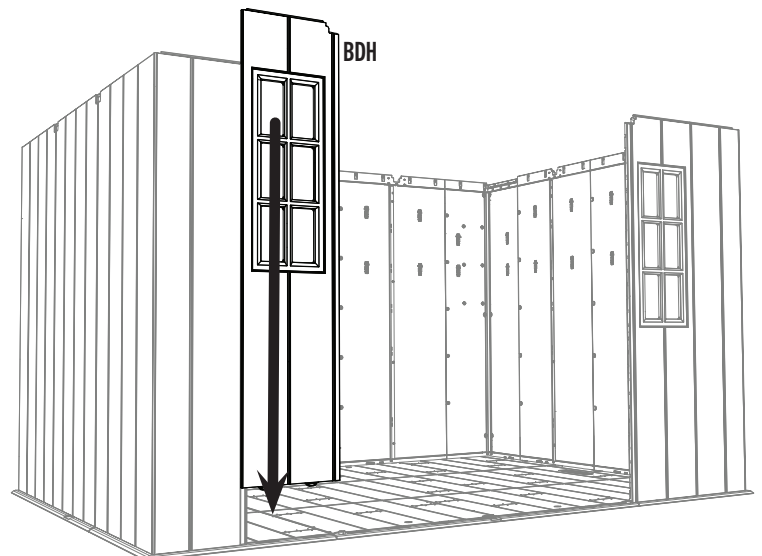


AIW (x1)

7.17

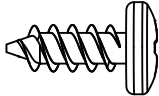


- Insert tabs at the bottom of the **left window wall panel (BDH)** into the third and fourth slots from the front, right corner of the floor. Slide the panel to the left. Secure the two panels using five (5) **screws (ADZ)**.
- Insérer les languettes au bord inférieur du **panneau mural gauche pour la fenêtre (BDH)** dans les troisième et quatrième rainures du coin droit du plancher. Faire glisser le panneau à gauche. Fixer bien les deux panneaux à l'aide de cinq (5) **vis (ADZ)**.
- Insertar las lengüetas al borde inferior del **panel mural izquierdo para la ventana (BDH)** en las tercera y cuarta ranuras de la esquina derecha del piso. Deslizar el panel a la izquierda. Fijar los dos paneles usando cinco (5) **tornillos (ADZ)**.





HARDWARE REQUIRED / QUINCAILLERIE REQUISE / HERRAJE REQUERIDO



ADZ (x32)*

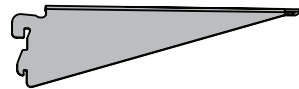


GJZ (x8)



FEX (x8)

Parts / Pièces / Piezas



AIY (x4)

- * Not all hardware will be used in the section.
- * La quincaillerie n'est pas utilisée au complet dans la section.
- * No se utilizará todo el herraje en la sección.



PARTS REQUIRED / PIÈCES REQUISES / PIEZAS REQUERIDAS

Metal Parts / Pièces en métal / Piezas de metal



HDI (x2)

HDT (x2)



HDV (x4)

Plastic Parts / Pièces en plastique / Piezas de plástico



AFV (x2)



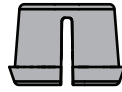
TOOLS REQUIRED / OUTILS REQUIS / INSTRUMENTAL REQUERIDO

(Not included—unless otherwise indicated*) / (Non inclus — sauf indication contraire*) / (No incluido, salvo indicación contraria*)



► SECTION 8 (CONTINUED) / SECTION 8 (SUITE) / SECCIÓN 8 (CONTINUACIÓN)

TOOLS AND PARTS REQUIRED / OUTILS ET QUINCAILLERIE REQUIS / INSTRUMENTAL Y HERRAJE REQUERIDOS



FEX (x4)



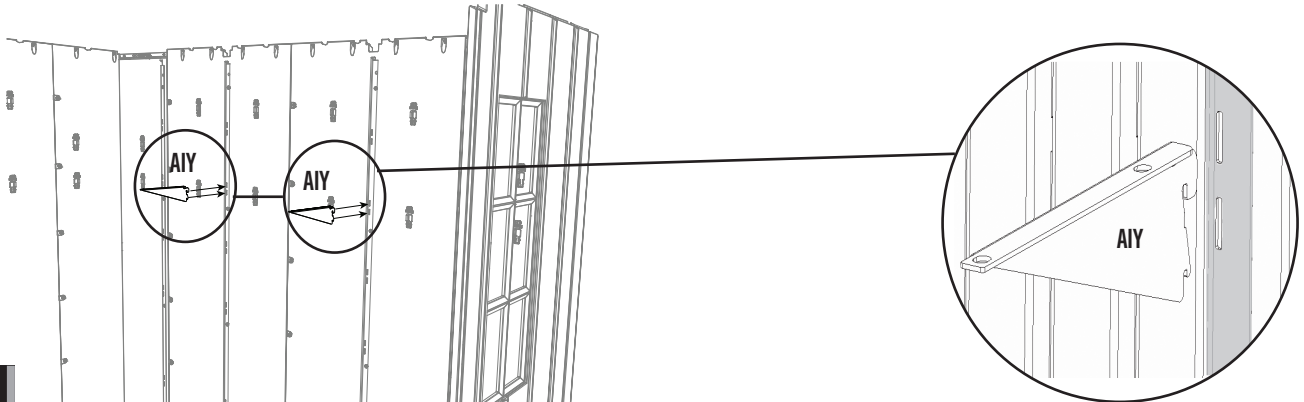
- In case of any trouble with this section, scan the QR code below to view a video on its assembly.
- En cas de problème avec cette section, scanner le QR code en dessous pour voir une vidéo de l'assemblage.
- En caso de problemas con esta sección, escanear el código QR debajo para ver un video del ensamblaje.



<http://go.Lifetime.com/60405-10x8-outside-shed-section8>

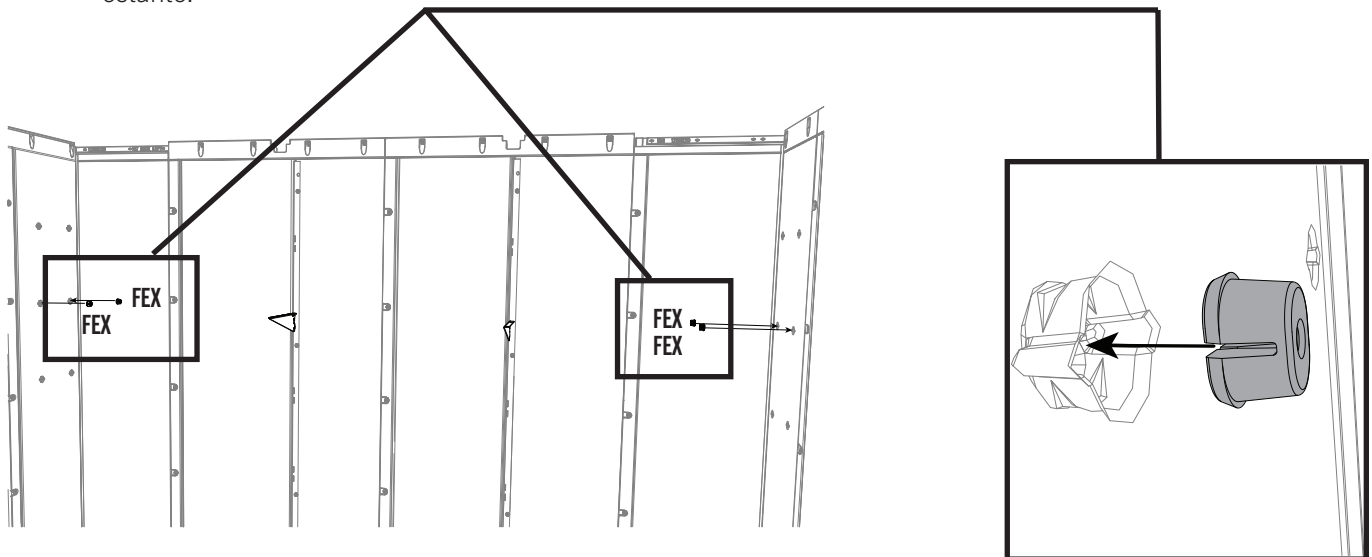
8.1

- Insert the **shelf brackets (AIY)** into the slots in the wall/shelf support channels. **The brackets must be at the same height.**
- Insérer les **équerres (AIY)** dans les fentes dans les cannaux de support pour les murs/étagères. **Les équerres doivent être à la même hauteur.**
- Insertar las **escuadras (AIY)** en las ranuras en los canales de soporte para las paredes/estantes. **Las escuadras deben estar a la misma altura.**



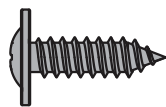
8.2

- Place **screw anchors (FEX)** into the side walls at the same level the shelf braces were placed.
- Placez les **vis d'ancrage (FEX)** dans les murs de côté à la même hauteur que vous avez placé les renforts de l'étagère.
- Coloque los **anclajes de tornillo (FEX)** en las paredes laterales al mismo nivel en el que se colocaron los soportes del estante.



► SECTION 8 (CONTINUED) / SECTION 8 (SUITE) / SECCIÓN 8 (CONTINUACIÓN)

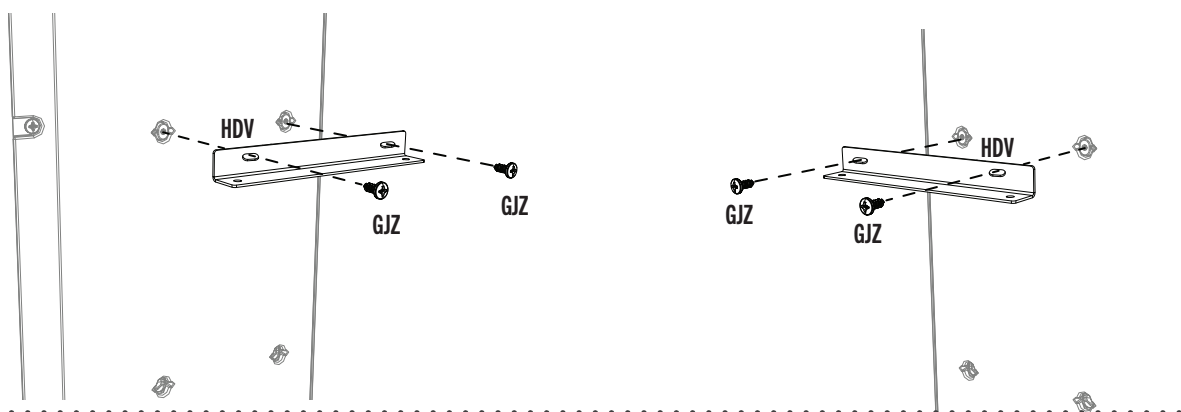
TOOLS AND PARTS REQUIRED / OUTILS ET QUINCAILLERIE REQUIS / INSTRUMENTAL Y HERRAJE REQUERIDOS



GJZ (x4)

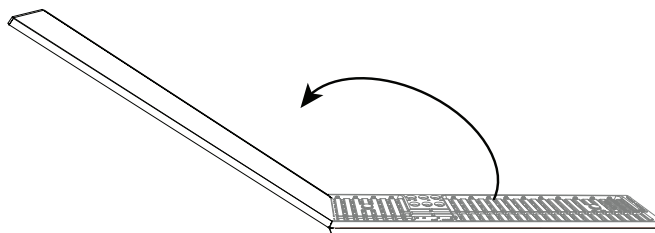
8.3

- Attach a **shelf support bracket (HDV)** into the side wall at the same level the shelf brackets were placed. Repeat for the other shelf support bracket on the opposite side.
- Placez le **support de l'étagère (HDV)** dans le mur de côté à la même hauteur que vous avez placé les renforts des équerres. Répétez pour le support de l'étagère de l'autre côté.
- Fije un **soporte de estante (HDV)** en la pared lateral al mismo nivel en el que se colocaron las escuadras del estante. Repita para el otro soporte de estante en el lado opuesto.



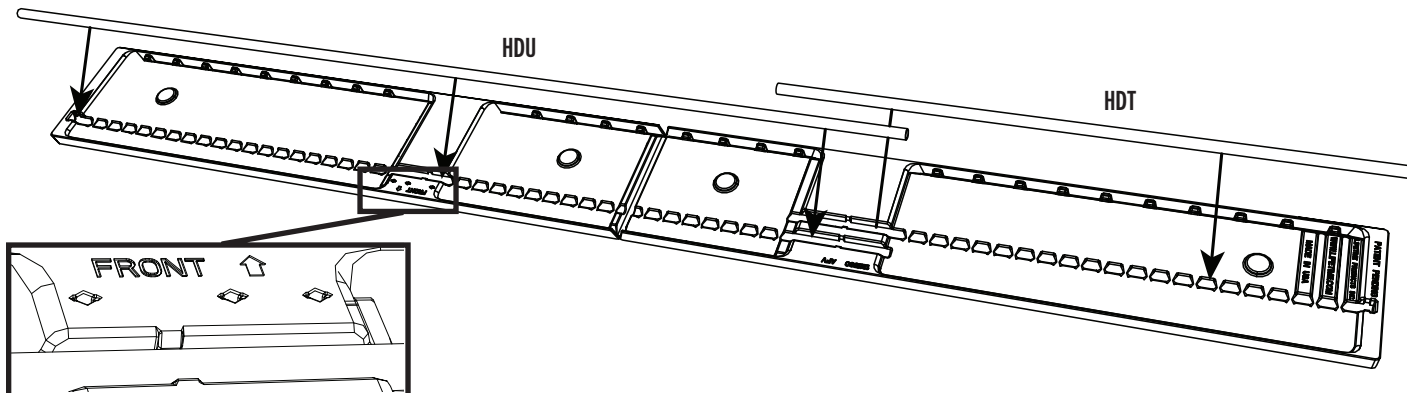
8.4

- *Unfold the shelf before installing.*
- *Dépliez l'étagère avant l'installation.*
- *Despliegue el estante antes de instalar.*



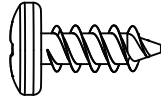
8.5

- Snap the **short and long shelf support tubes (HDT and HDU)** into the underside of the shelf. The long shelf support tube should be put in place near the side labelled "Front".
- Clipsez les **tubes d'appui long et court de l'étagère (HDT et HDU)** sous l'étagère. Le tube d'appui long doit être mis en place près du côté marqué « Devant ».
- Conecte a presión los **tubos de soporte del estante corto y largo (HDT y HDU)** en la parte inferior del estante. El tubo de soporte largo del estante debería ponerse en su lugar cerca del lado etiquetado "Front".



► SECTION 8 (CONTINUED) / SECTION 8 (SUITE) / SECCIÓN 8 (CONTINUACIÓN)

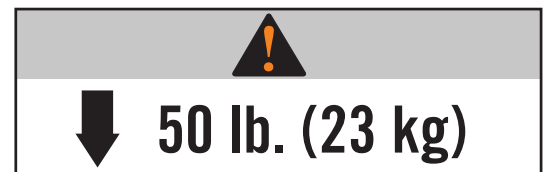
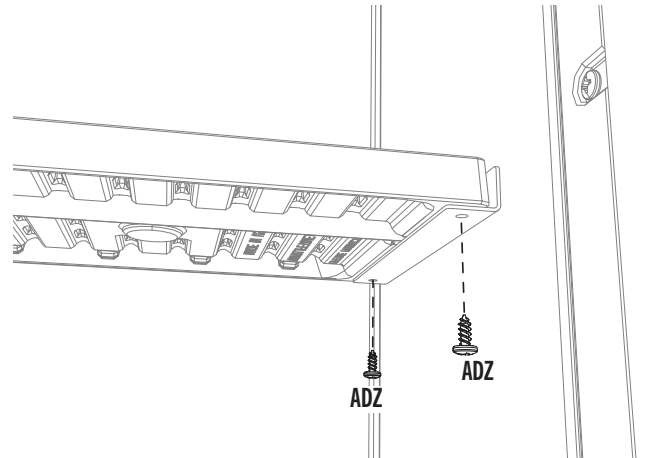
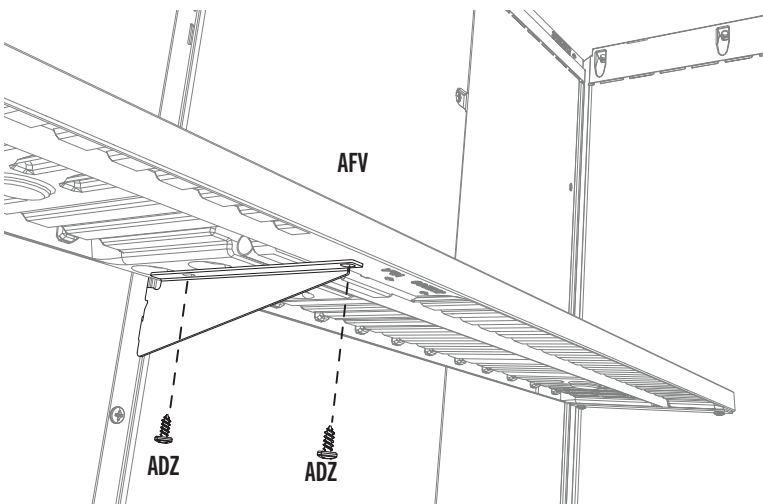
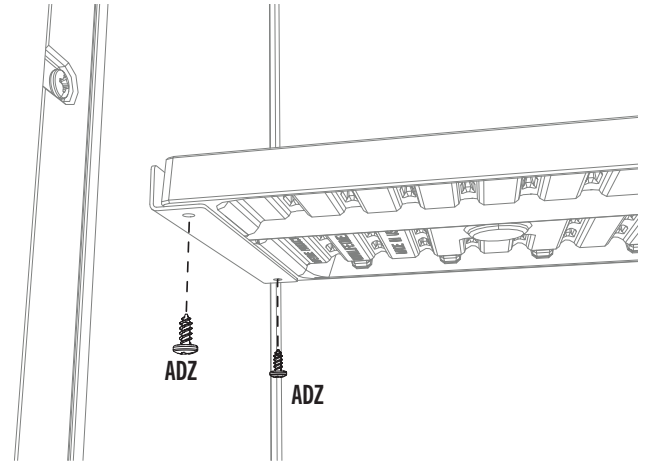
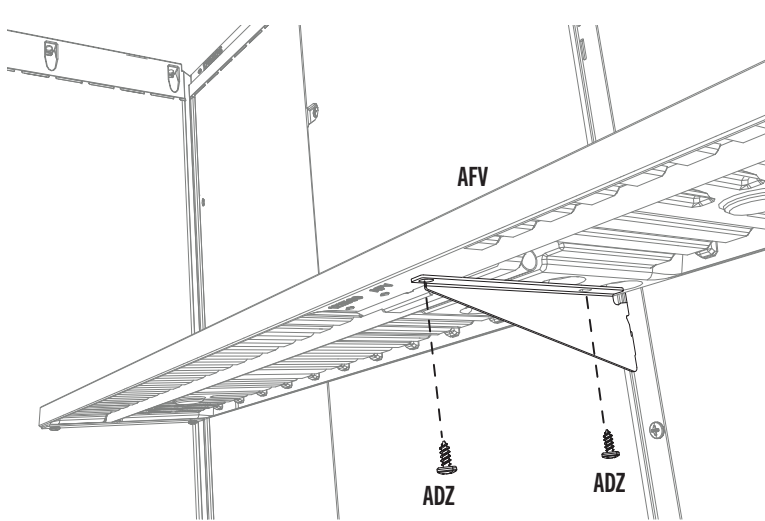
TOOLS AND PARTS REQUIRED / OUTILS ET QUINCAILLERIE REQUIS / INSTRUMENTAL Y HERRAJE REQUERIDOS



ADZ (x8)

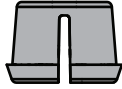
8.6

- Attach the shelf (AFV) to the corner wall panels and shelf support brackets using eight (8) screws (ADZ).
- Attachez l'étagère (AFV) aux panneaux de mur de coin et aux supports de l'étagère à l'aide de huit (8) vis (ADZ).
- Fije el estante (AFV) a los paneles de pared de esquina y a los soportes del estante usando ocho (8) tornillos (ADZ).

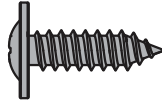


► SECTION 8 (CONTINUED) / SECTION 8 (SUITE) / SECCIÓN 8 (CONTINUACIÓN)

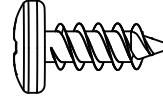
TOOLS AND PARTS REQUIRED / OUTILS ET QUINCAILLERIE REQUIS / INSTRUMENTAL Y HERRAJE REQUERIDOS



FEX (x4)



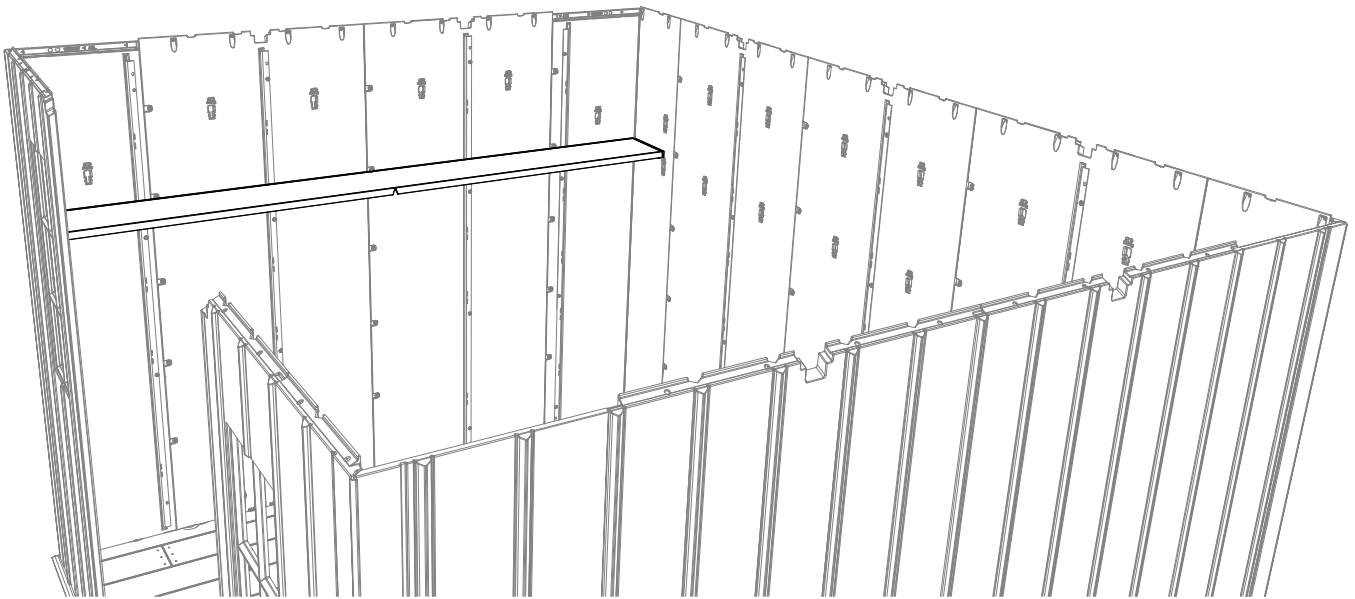
GIZ (x4)



ADZ (x16)

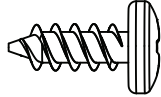
8.7

- Repeat steps 8.1–8.6 to install the second shelf on the opposite wall.
- Répétez les étapes 8.1 – 8.6 pour installer le deuxième étagère sur le mur opposé.
- Repita los pasos 8.1–8.6 para instalar el segundo estante en el muro opuesto.





HARDWARE REQUIRED / QUINCAILLERIE REQUISE / HERRAJE REQUERIDO



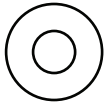
ADZ (x155)*



DTV (x2)



AHP (x2)



AEE (x2)



CXK (x2)

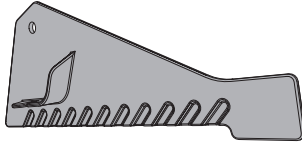
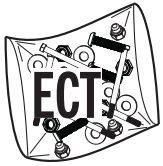


ARV (x4)

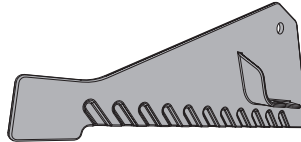
* Not all hardware will be used in the section.

* La quincaillerie n'est pas utilisée au complet dans la section.

* No se utilizará todo el herraje en la sección.



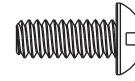
ECR (x1)



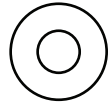
ECS (x1)



ADK (x2)



BZA (x2)



AEE (x4)

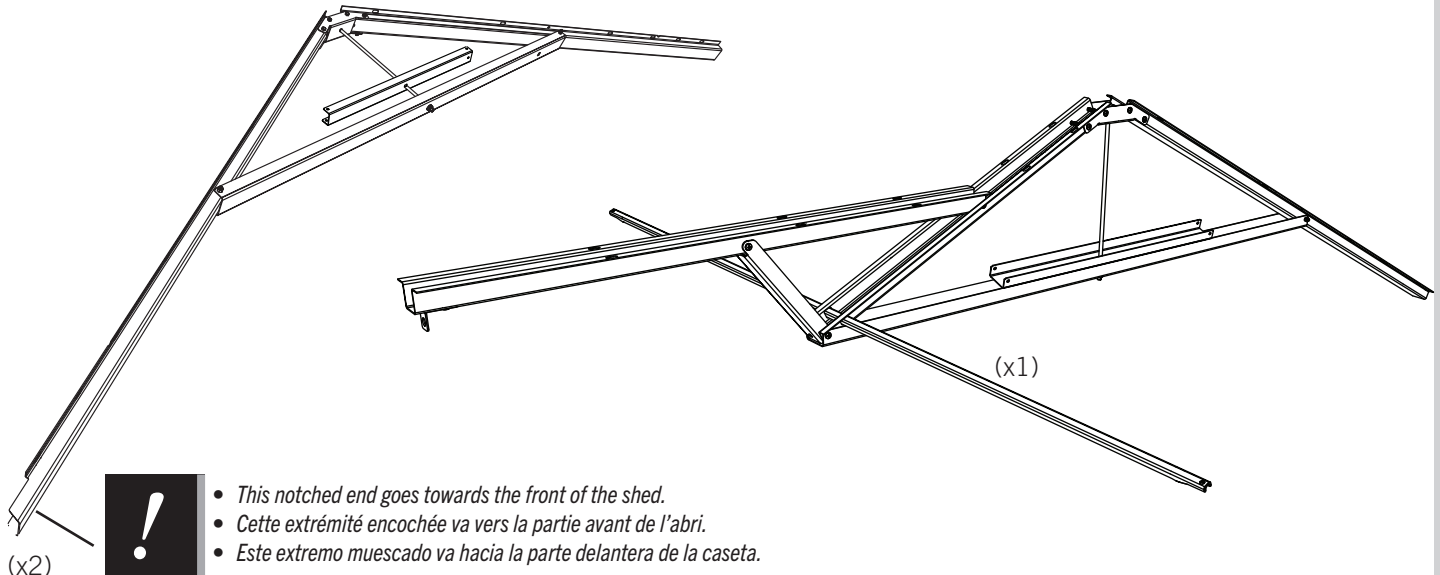


PARTS REQUIRED / PIÈCES REQUISES / PIEZAS REQUERIDAS

Metal Parts / Pièces en métal / Piezas de metal



AFL (x6)



(x1)

(x2)

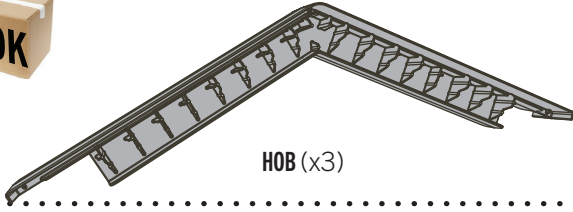


- This notched end goes towards the front of the shed.
- Cette extrémité encochée va vers la partie avant de l'abri.
- Este extremo muescado va hacia la parte delantera de la caseta.

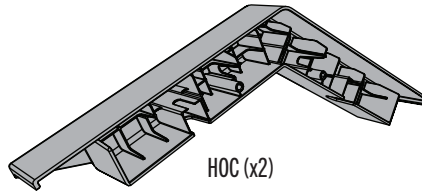


PARTS REQUIRED / PIÈCES REQUISES / PIEZAS REQUERIDAS

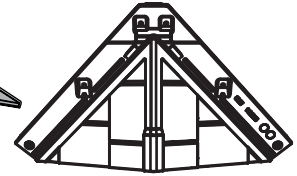
Plastic Parts / Pièces en plastique / Piezas de plástico



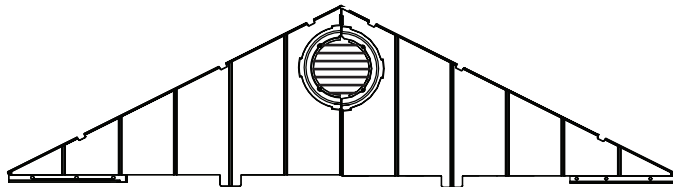
HOB (x3)



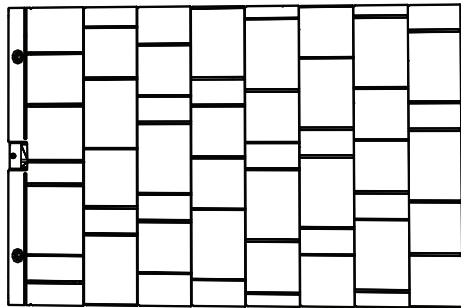
HOC (x2)



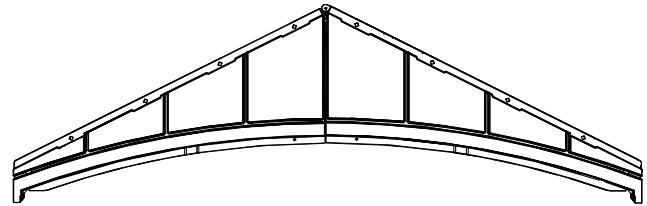
DRB (x1)



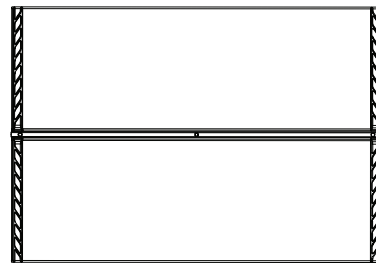
(x2)



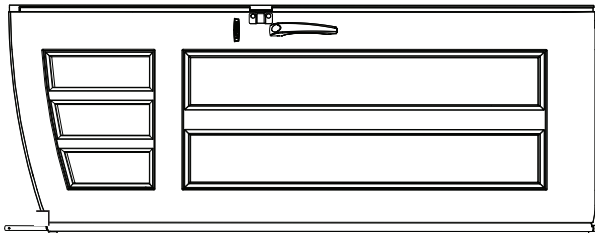
AGQ (x6)



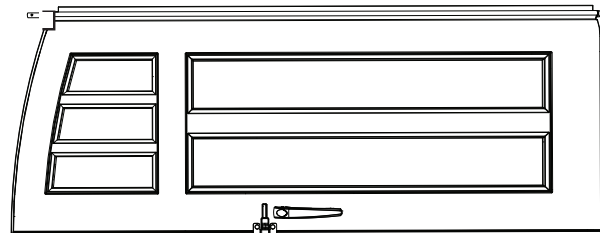
(x1)



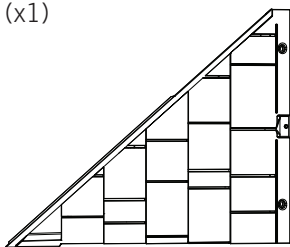
HLF (x4)



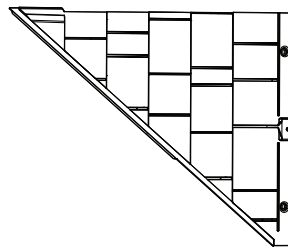
(x1)



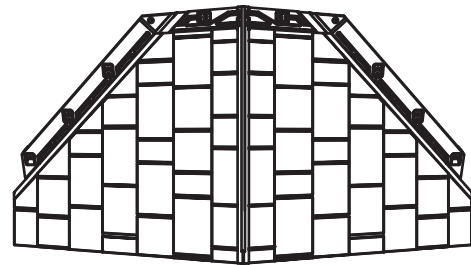
(x1)



BDR (x1)



BDS (x1)

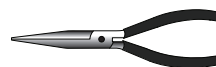


DRA (x1)



TOOLS REQUIRED / OUTILS REQUIS / INSTRUMENTAL REQUERIDO

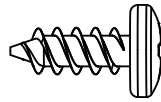
(Not included—unless otherwise indicated*) / (Non inclus — sauf indication contraire*) / (No incluido, salvo indicación contraria*)



3/8 in/po (≈10 mm)

► SECTION 9 (CONTINUED) / SECTION 9 (SUITE) / SECCIÓN 9 (CONTINUACIÓN)

TOOLS AND HARDWARE REQUIRED / OUTILS ET QUINCAILLERIE REQUIS / INSTRUMENTAL Y HERRAJE REQUERIDO

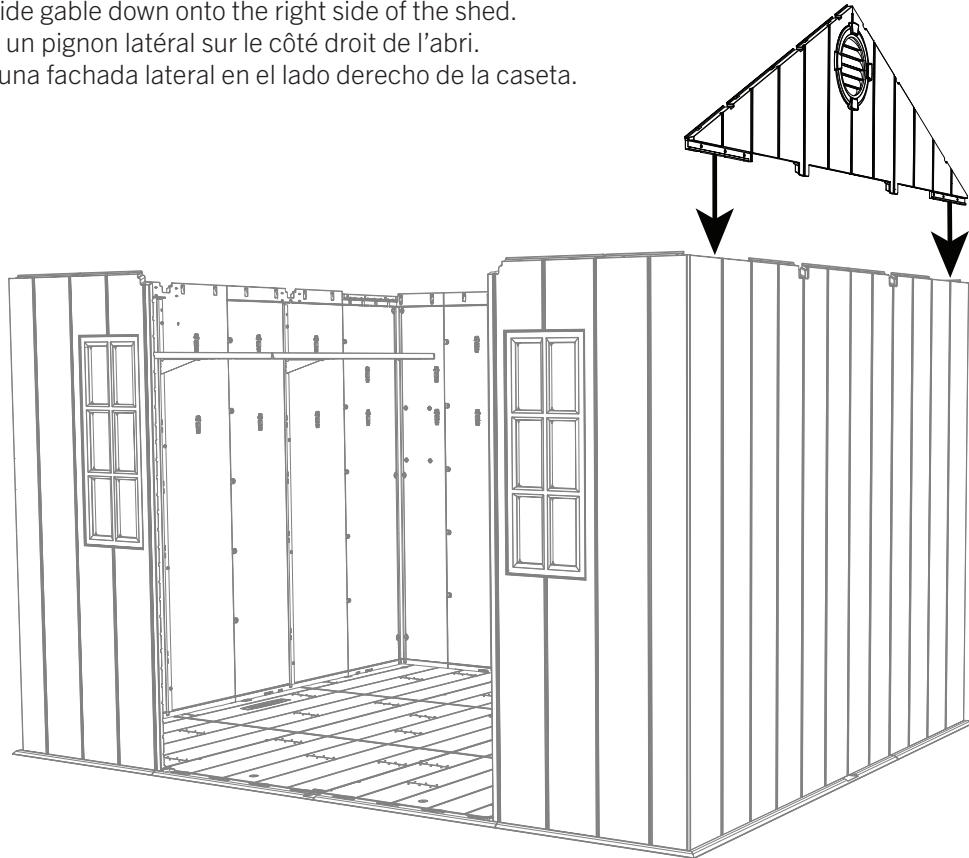


ADZ (x14)

9.1

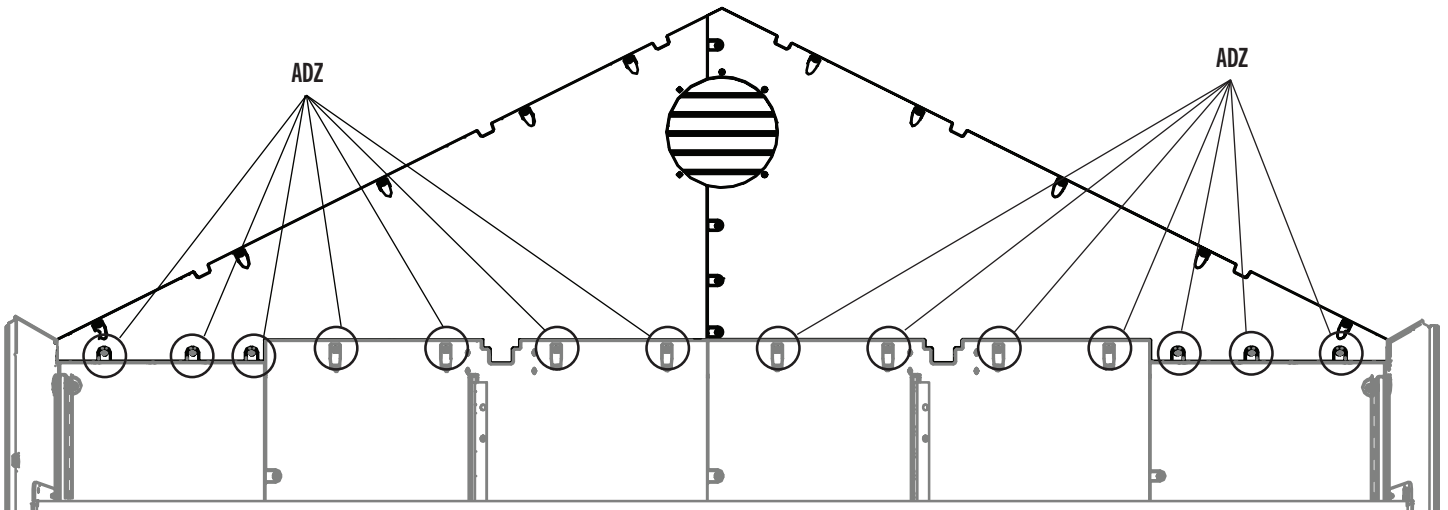


- Set a side gable down onto the right side of the shed.
- Mettre un pignon latéral sur le côté droit de l'abri.
- Meter una fachada lateral en el lado derecho de la caseta.



9.2

- Secure a side gable to the shed using fourteen (14) screws (ADZ).
- Fixer un pignon latéral à l'abri à l'aide de quatorze (14) vis (ADZ).
- Fijar una fachada lateral a la caseta usando catorce (14) tornillos (ADZ).



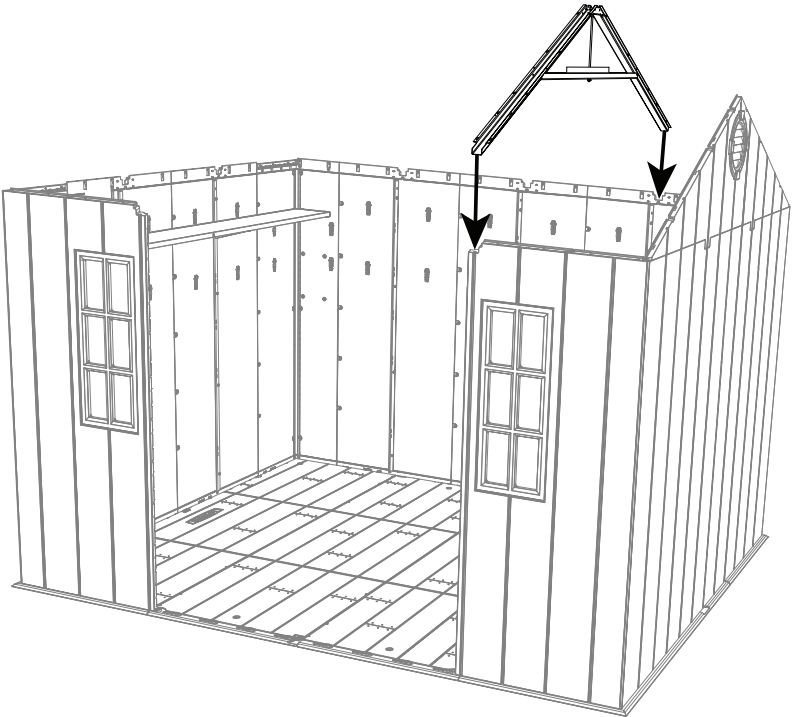
► SECTION 9 (CONTINUED) / SECTION 9 (SUITE) / SECCIÓN 9 (CONTINUACIÓN)

TOOLS AND HARDWARE REQUIRED / OUTILS ET QUINCAILLERIE REQUIS / INSTRUMENTAL Y HERRAJE REQUERIDO



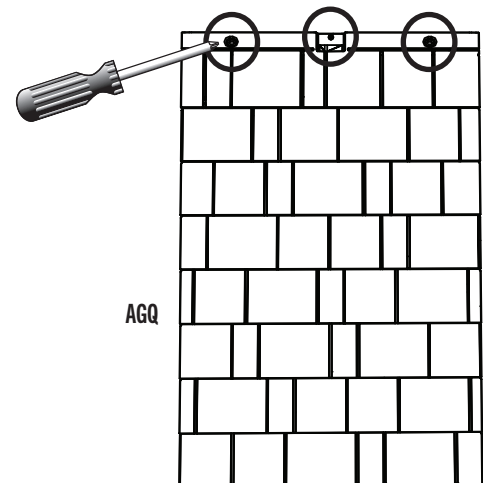
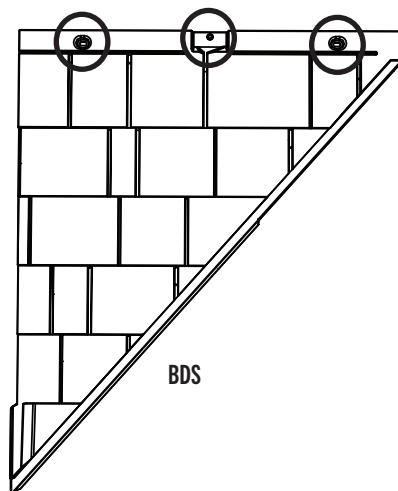
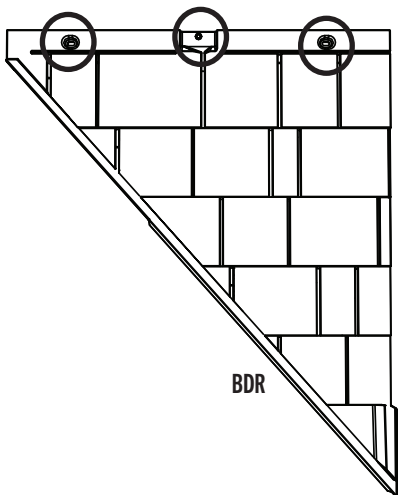
9.3

- Place a Side Truss into the notches on the rear Wall Panel and Right Front Window Wall Panel. While another adult holds this in place, continue to the next step.
- Mettre une ferme latérale dans les encoches sur le panneau mural arrière et le panneau mural avant droit pour la fenêtre. Pendant qu'un autre adulte soutient la ferme en place, continuer à la prochaine étape.
- Meter una cercha lateral en las muescas en el panel mural trasero y el panel mural delantero derecho para la ventana. Mientras que otro adulto mantenga la cercha en su lugar, seguir al próximo paso.



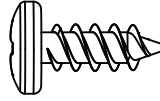
9.4

- Using a screwdriver, punch holes in the locations indicated at the top edge of the roof panels.
- En utilisant une tournevis, poinçonner trous dans les endroits indiqués au bord supérieur des panneaux de toit.
- Usando un destornillador, perforar orificios en las ubicaciones indicadas en el borde superior de los paneles de tejado.



► SECTION 9 (CONTINUED) / SECTION 9 (SUITE) / SECCIÓN 9 (CONTINUACIÓN)

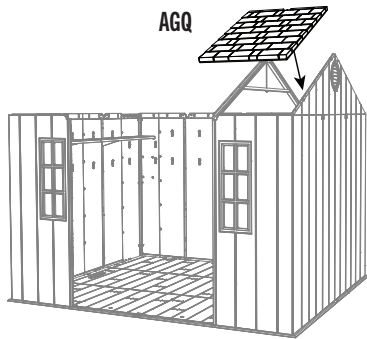
TOOLS AND HARDWARE REQUIRED / OUTILS ET QUINCAILLERIE REQUIS / INSTRUMENTAL Y HERRAJE REQUERIDO



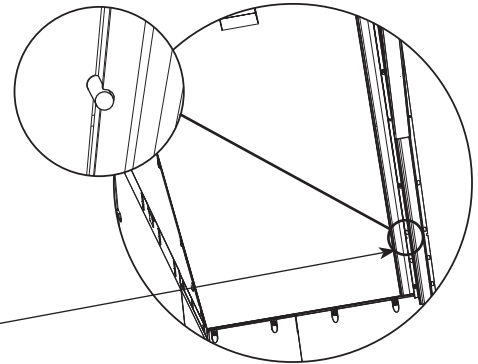
ADZ (x4)

9.5

- Set the **roof panel (AGQ)** down onto the wall panel, gable, and truss. The groove at the bottom of the roof panel sets over the top of the wall panel. Ensure the alignment nub fits into the notch in the truss.
- Mettre le **panneau de toit (AGQ)** dans le panneau mural, le pignon, et la ferme. Mettre la rainure au bord inférieur du panneau de toit sur la partie supérieure du panneau mural. Mettre la petite bosse d'alignement dans l'encoche de la ferme.
- Meter el **panel de tejado (AGQ)** en el panel de pared, la fachada, y la cercha. Colocar la ranura a lo largo del borde inferior del panel de tejado sobre la parte superior del panel de pared. Encajar el bulto de alineamiento en la muesca en la cercha.

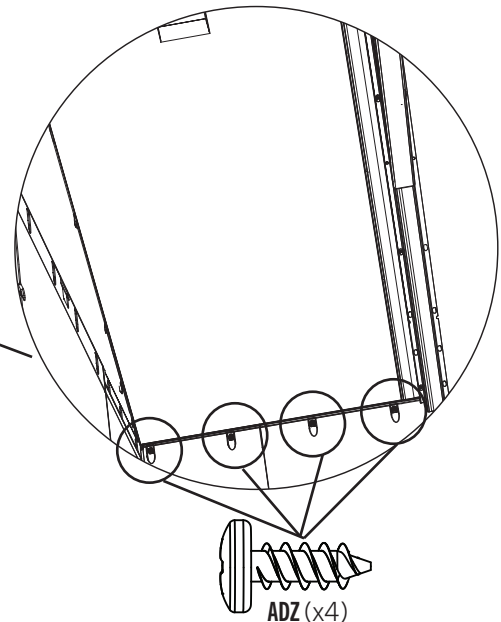
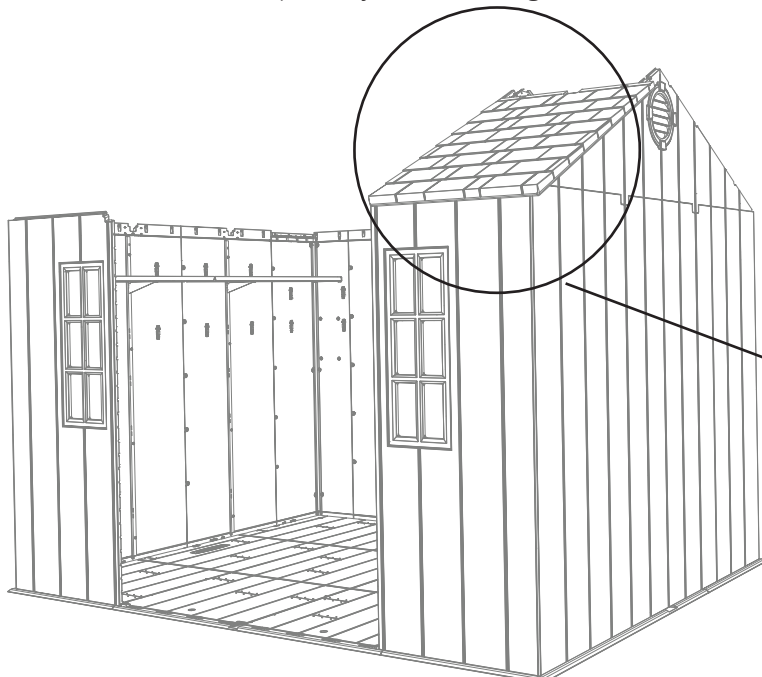


Alignment nub
Petite bosse d'alignement
Bulto de alineamiento



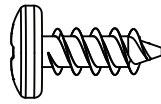
9.6

- Align the four holes in the wall panel with those at the bottom of the roof panel, and insert four (4) **screws (ADZ)** to secure the panel in place.
- Aligner les quatre trous dans le panneau mural avec ceux au bord inférieur du panneau de toit, et insérer quatre (4) **vis (ADZ)** pour attacher le panneau en place.
- Alinear los cuatro agujeros en el panel de pared con los al borde inferior del panel de tejado, e insertar cuatro (4) **tornillos (ADZ)** para sujetarlo en su lugar.



► SECTION 9 (CONTINUED) / SECTION 9 (SUITE) / SECCIÓN 9 (CONTINUACIÓN)

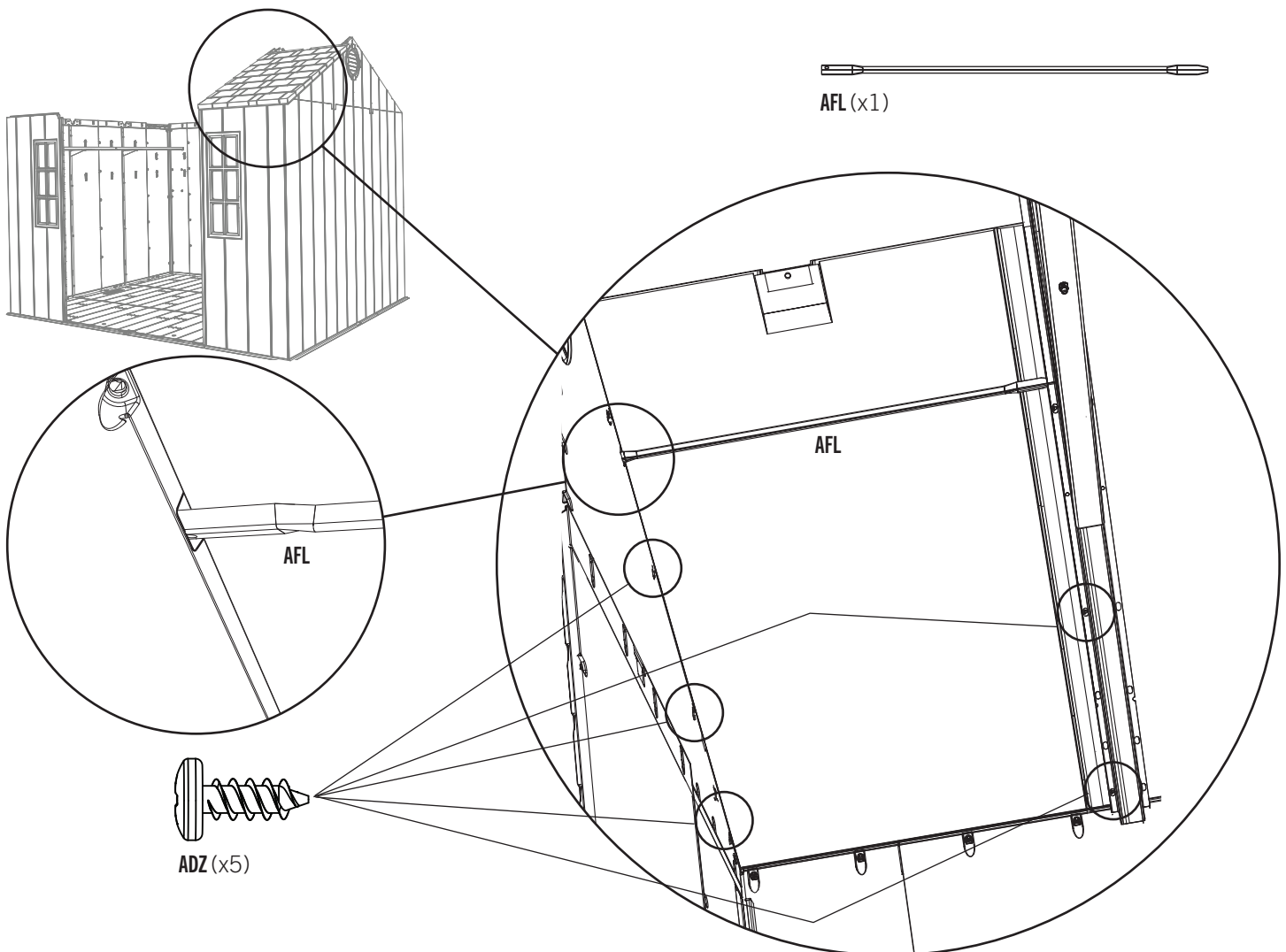
TOOLS AND HARDWARE REQUIRED / OUTILS ET QUINCAILLERIE REQUIS / INSTRUMENTAL Y HERRAJE REQUERIDO



ADZ (x5)

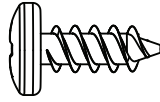
9.7

- Insert the first three **screws (ADZ)** through the gable and into the roof panel and the first two **screws (ADZ)** through the truss and into the roof panel at the locations shown. Then, insert the **roof support (AFL)** into the notches in the gable and between the truss and the roof panel.
- Insérer les premières trois **vis (ADZ)** à travers le pignon et dans le panneau de toit avec lucarne et les premières deux **vis (ADZ)** à travers la ferme et dans le panneau de toit aux emplacements indiqués. Ensuite, mettre le **support de toit (AFL)** dans les encoches dans le pignon et entre le panneau de toit et la ferme.
- Insertar los primeros tres **tornillos (ADZ)** por la fachada y dentro del panel de tejado con tragaluz y los primeros dos **tornillos (ADZ)** por la cercha y dentro del panel de tejado a las ubicaciones indicadas. Entonces, insertar el **soporte de tejado (AFL)** en las muescas en la fachada y entre la cercha y el panel de tejado.



► SECTION 9 (CONTINUED) / SECTION 9 (SUITE) / SECCIÓN 9 (CONTINUACIÓN)

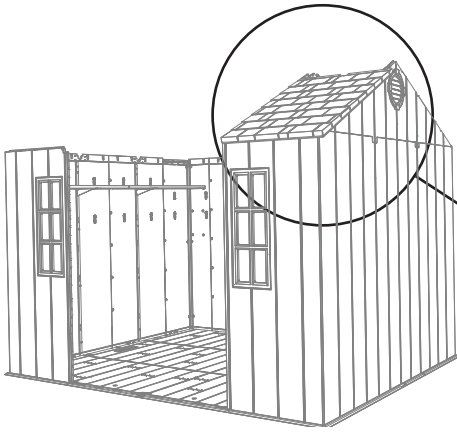
TOOLS AND HARDWARE REQUIRED / OUTILS ET QUINCAILLERIE REQUIS / INSTRUMENTAL Y HERRAJE REQUERIDO



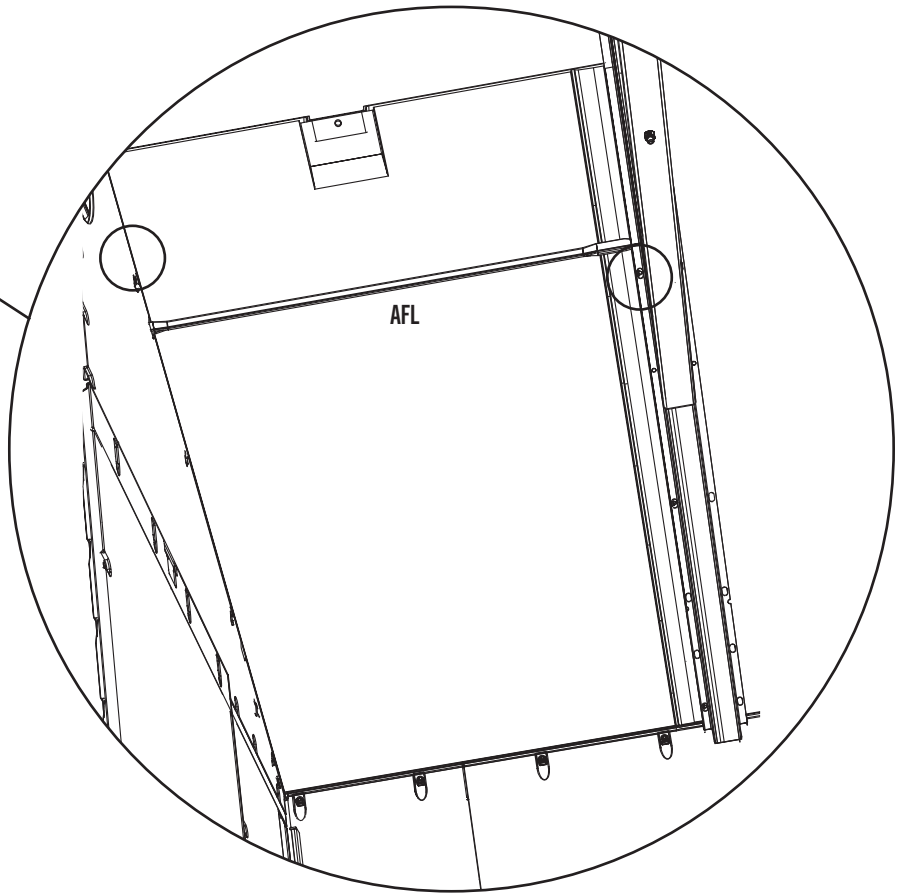
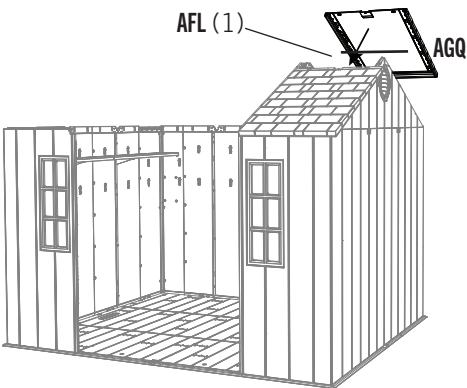
ADZ (x13)

9.8

- Insert one **screw (ADZ)** through the gable and into the roof panel and one **screw (ADZ)** through the truss and into the roof panel at the locations shown. **Repeat the previous steps for the rear corner roof panel (AGQ).**
- Insérer une **vis (ADZ)** à travers le pignon et dans le panneau de toit et une **vis (ADZ)** à travers la ferme et dans le panneau de toit aux emplacements illustrés. **Répéter les étapes précédentes pour le panneau de toit (AGQ) arrière droit.**
- Insertar un **tornillo (ADZ)** por la fachada y dentro del panel de tejado y un **tornillo (ADZ)** por la cercha y dentro del panel de tejado a las ubicaciones indicadas. **Repetir los pasos anteriores para el panel de tejado (AGQ) trasero derecho.**

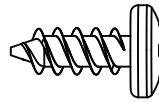


AFL (x1)



► SECTION 9 (CONTINUED) / SECTION 9 (SUITE) / SECCIÓN 9 (CONTINUACIÓN)

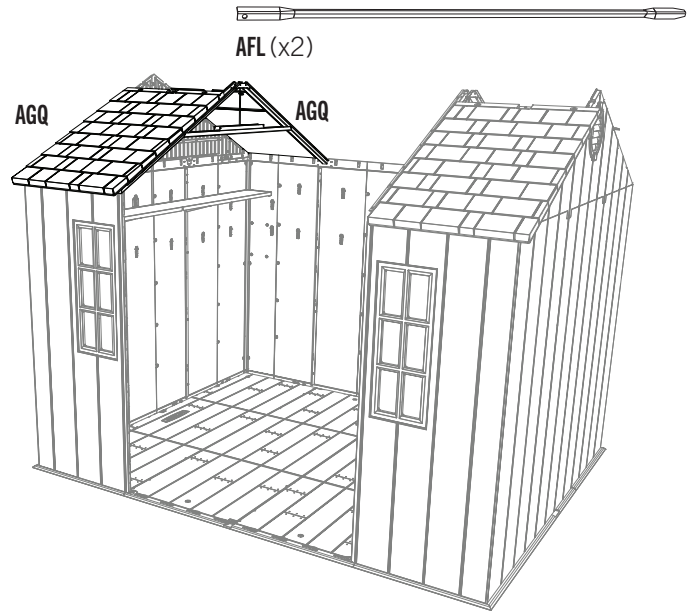
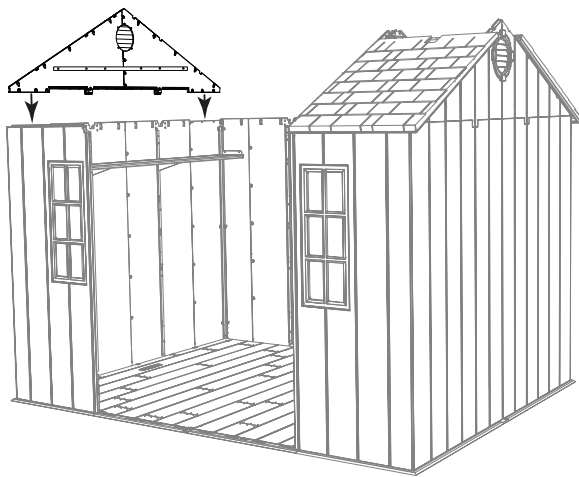
TOOLS AND HARDWARE REQUIRED / OUTILS ET QUINCAILLERIE REQUIS / INSTRUMENTAL Y HERRAJE REQUERIDO



ADZ (x36)

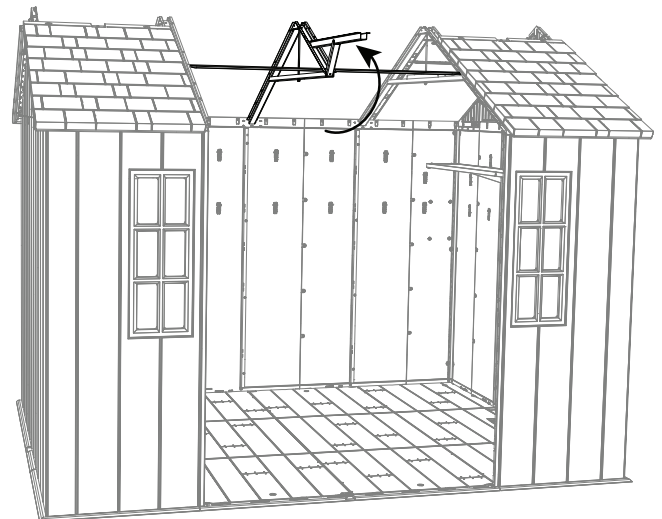
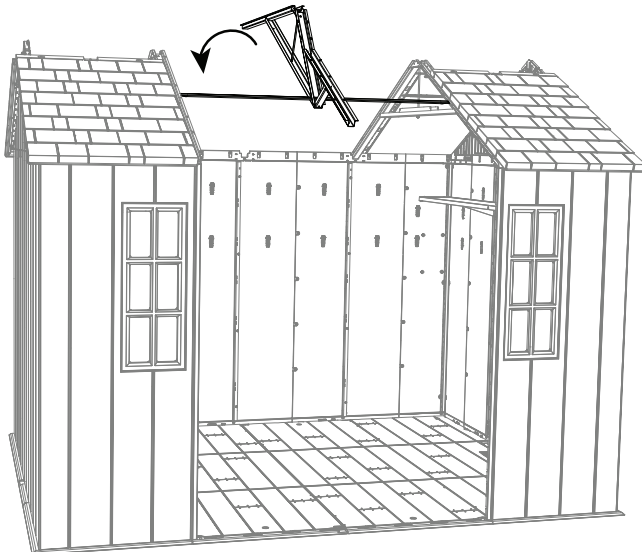
9.9

- Repeat steps 9.1–9.7 for the left side of the shed.
- Répéter les étapes 9.1 – 9.7 pour le côté droit de l'abri.
- Repetir los pasos 9.1–9.7 para el lado izquierdo de la caseta.



9.10

- Place the back of the center truss into the notch on the center rear wall panel. Then, lift the front of the truss up so the ends of the roof support tube touch the side trusses.
- Mettre l'extrémité arrière de la ferme centrale dans l'encoche sur le panneau mural arrière central. Ensuite, soulever l'extrémité avant de la ferme pour que les extrémités du tube de support touchent les fermes latéraux.
- Meter el extremo trasero de la cercha central en la muesca en el panel de tejado central trasero. Entonces, levantar el extremo delantero de la cercha para arriba para que los extremos del tubo de soporte hagan contacto con las cerchas laterales.



► SECTION 9 (CONTINUED) / SECTION 9 (SUITE) / SECCIÓN 9 (CONTINUACIÓN)

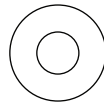
TOOLS AND HARDWARE REQUIRED / OUTILS ET QUINCAILLERIE REQUIS / INSTRUMENTAL Y HERRAJE REQUERIDO



3/8 in/po
(≈10 mm)



DTV (x2)



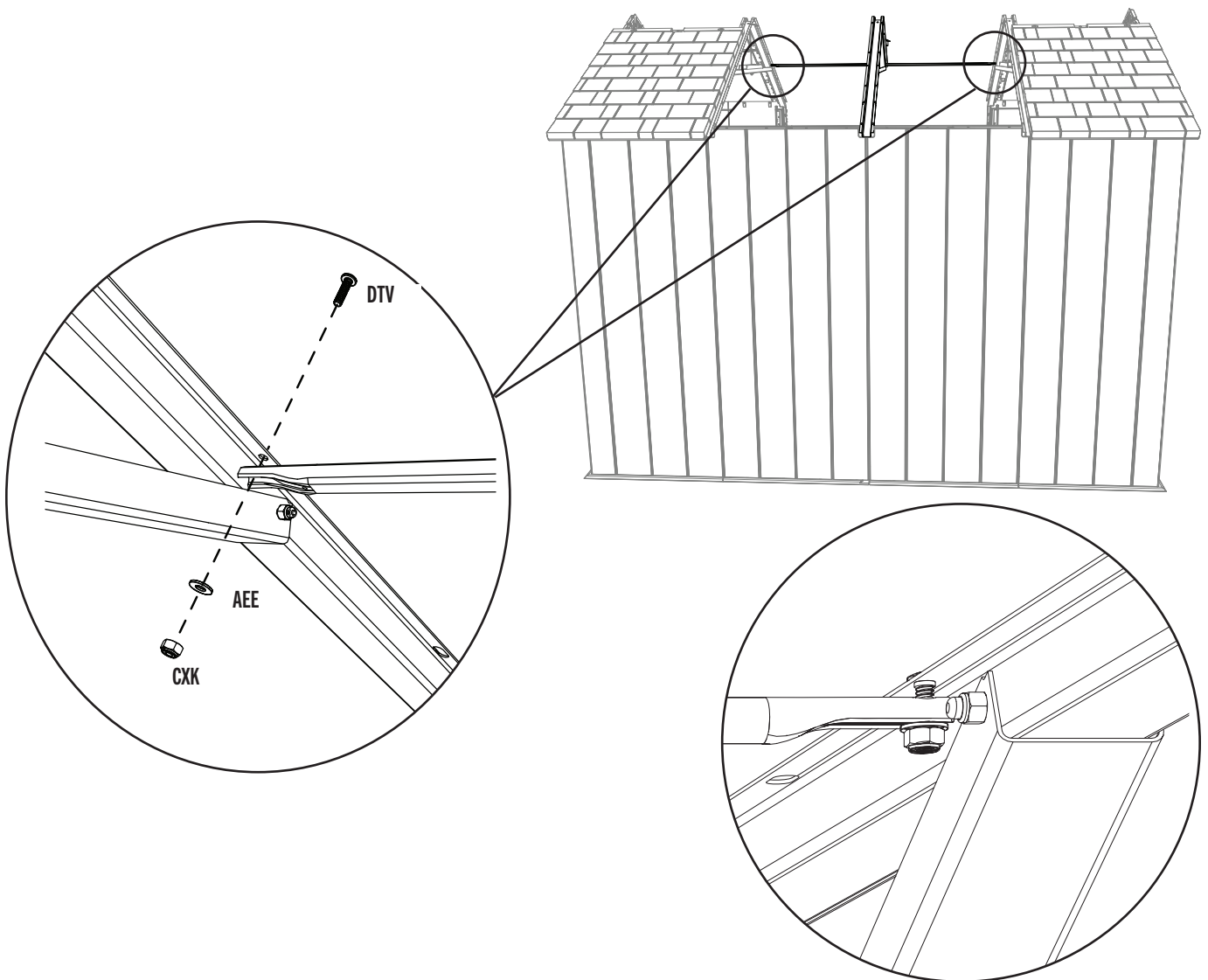
AEE (x2)



CXK (x2)

9.11

- Secure the ends of the support tube to the side truss channels using the hardware provided.
- Fixer bien les extrémités du tube de support aux fermes latérales à l'aide de la quincaillerie incluse.
- Fijar los extremos del tubo de soporte a las cerchas laterales usando el herraje incluido.



- *The Support Tube goes underneath the Lateral Truss.*
- *Attacher bien le tube de support en dessous de la ferme latérale.*
- *Se sujete el tubo de soporte debajo la cercha lateral.*

► SECTION 9 (CONTINUED) / SECTION 9 (SUITE) / SECCIÓN 9 (CONTINUACIÓN)

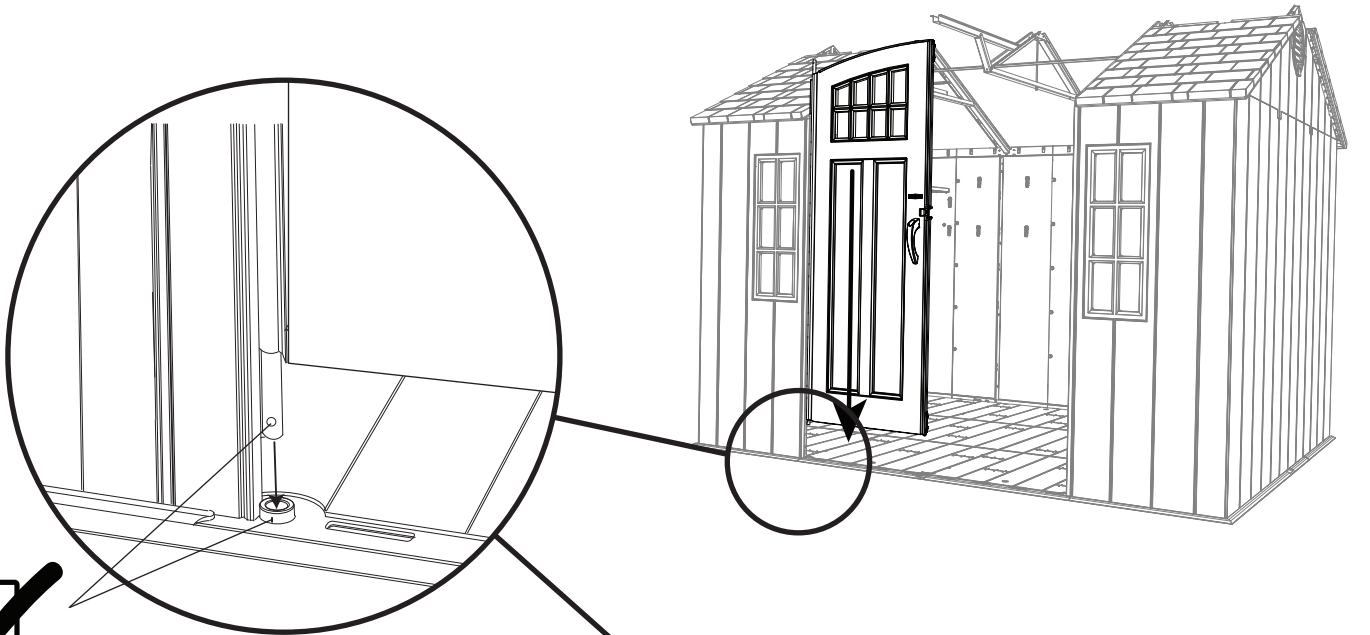
TOOLS AND HARDWARE REQUIRED / OUTILS ET QUINCAILLERIE REQUIS / INSTRUMENTAL Y HERRAJE REQUERIDO



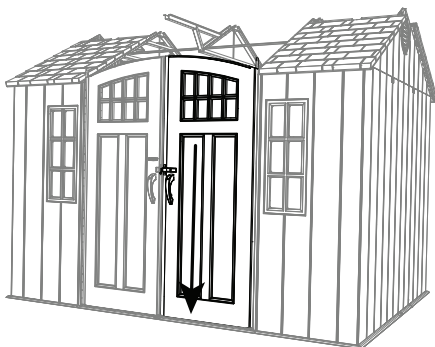
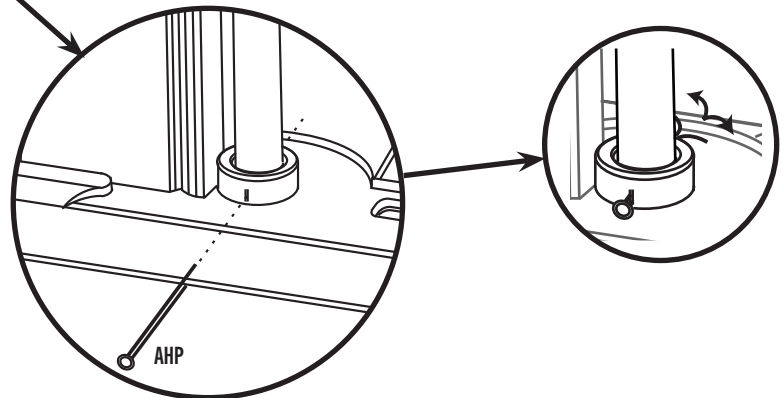
AHP (x2)

9.12

- Pull the hinge tube down out of the left door (the door without the notched corner) about six inches. Align the hole at the bottom of the hinge tube with the slit in the bushing, and insert the tube. Insert a **cotter pin (AHP)** and bend the ends.
- Étendre le tube d'articulation à peu près quinze centimètres du bord inférieur de la porte (la porte sans encoche). Aligner le trou dans la partie inférieure du tube avec la fente dans la bague, et insérer le tube. Insérer une **clavette (AHP)** et pliez les extrémités.
- Extender el tubo de articulación unos quince centímetros del borde inferior de la puerta (la puerta sin la muesca). Alinear el agujero en la parte inferior del tubo con la rendija en el casquillo, e insertar el tubo. Insertar una **clavija (AHP)** y doble los extremos.



- Repeat this step for the right door.
- Répéter cette étape pour la porte droite.
- Repetir este paso para la puerta derecha.

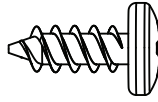


► SECTION 9 (CONTINUED) / SECTION 9 (SUITE) / SECCIÓN 9 (CONTINUACIÓN)

TOOLS AND HARDWARE REQUIRED / OUTILS ET QUINCAILLERIE REQUIS / INSTRUMENTAL Y HERRAJE REQUERIDO



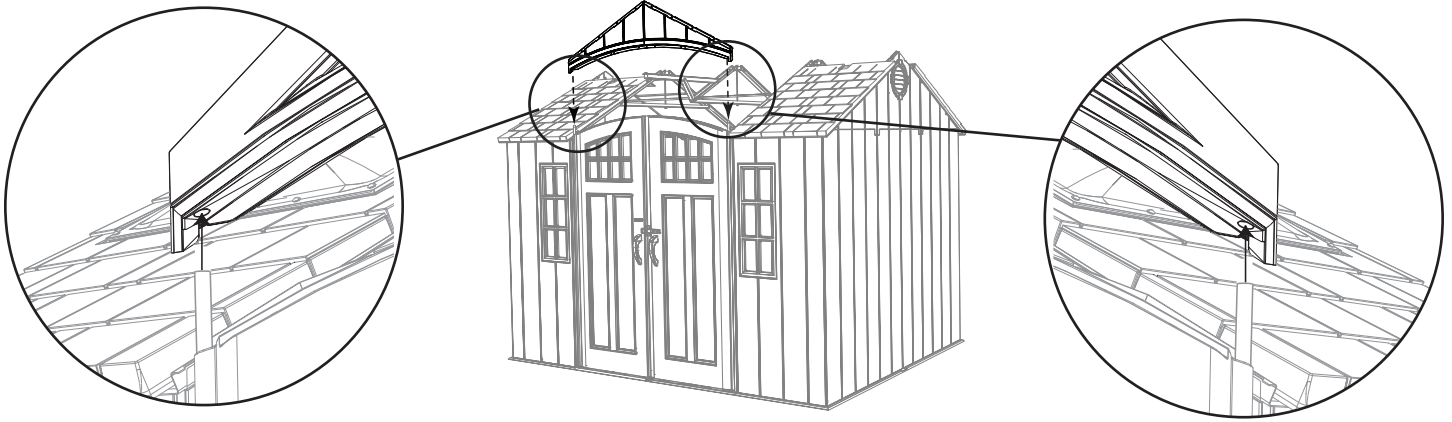
3/8 in/po
(≈10 mm)



ADZ (x1)

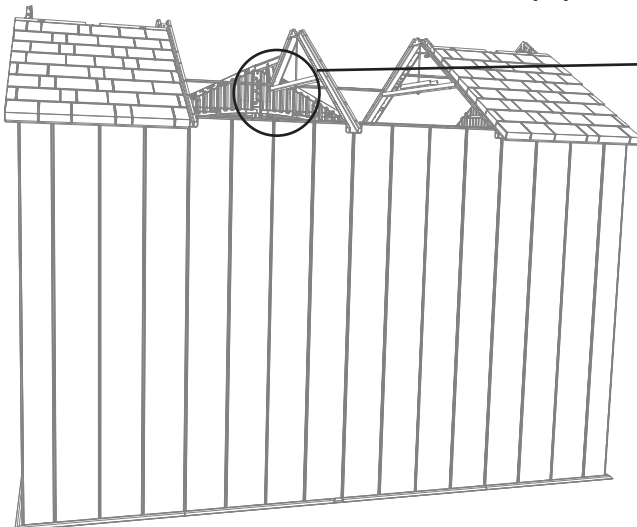
9.13

- Slide the holes in the entry gable down over the two hinge tubes. **The ends of the gable go in the trusses.**
- Faire glisser les trous dans le pignon d'entrée sur les deux tubes. **Les extrémités du pignon vont dans les fermes.**
- Deslizar los agujeros en la fachada de entrada sobre los dos tubos. **Los extremos de la fachada van dentro de las cerchas.**



9.14

- Set the end of the center truss onto the notch in the front gable panel as shown, and secure with one (1) screw (ADZ).
- Mettre l'extrémité de la ferme centrale dans l'encoche dans la pignon avant comme illustré, et fixer-la à l'aide d'une vis (ADZ).
- Meter el extremo de la cercha central en la muesca en la fachada delantera como se muestra, y fijarla con un tornillo (ADZ).

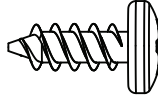


- **Tighten this nut and bolt now.**
- **Serrer ce boulon et l'écrou maintenant.**
- **Apretar este perno y la tuerca ahora.**

ADZ

► SECTION 9 (CONTINUED) / SECTION 9 (SUITE) / SECCIÓN 9 (CONTINUACIÓN)

TOOLS AND HARDWARE REQUIRED / OUTILS ET QUINCAILLERIE REQUIS / INSTRUMENTAL Y HERRAJE REQUERIDO



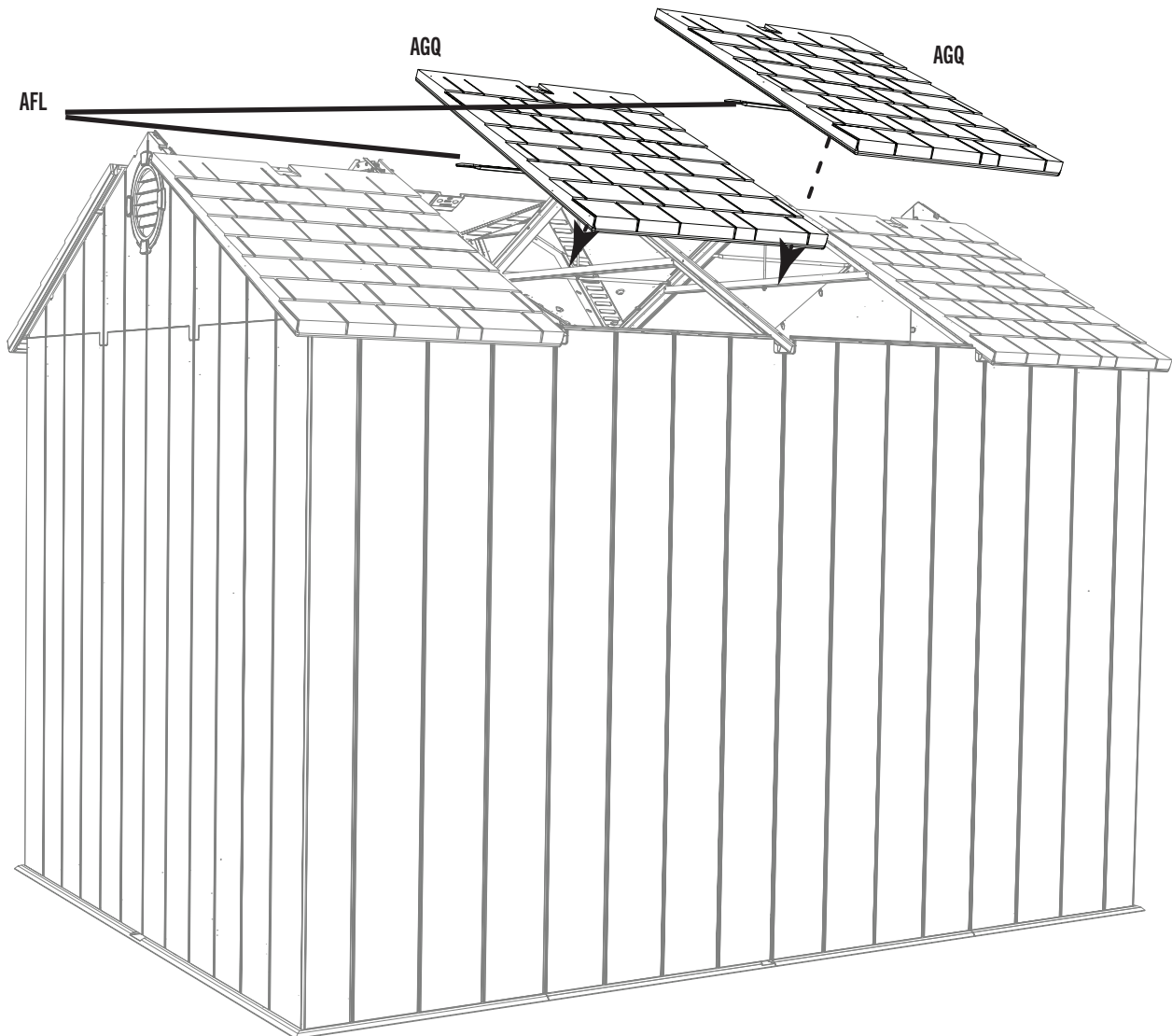
ADZ (x20)

9.15

- Attach the two center, rear roof panels using only one roof support per panel.
- Fixer les deux panneaux de toit arrière centraux en utilisant un seul support de toit pour chaque panneau.
- Fijar los dos paneles de tejado traseros centrales usando sólo un Soporte de tejado por panel.

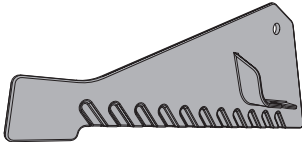


AFL (x2)

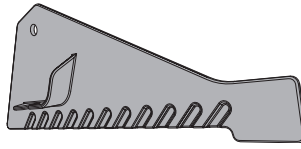


► SECTION 9 (CONTINUED) / SECTION 9 (SUITE) / SECCIÓN 9 (CONTINUACIÓN)

TOOLS AND HARDWARE REQUIRED / OUTILS ET QUINCAILLERIE REQUIS / INSTRUMENTAL Y HERRAJE REQUERIDO



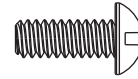
ECS (x1)



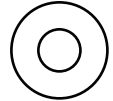
ECR (x1)



ADK (x2)



BZA (x2)



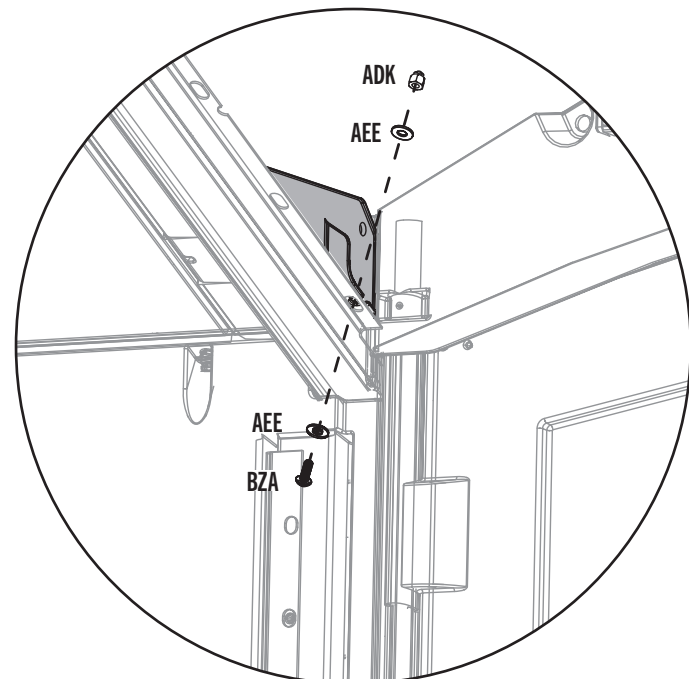
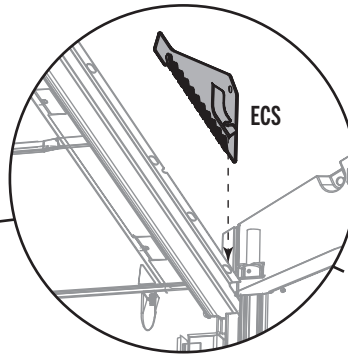
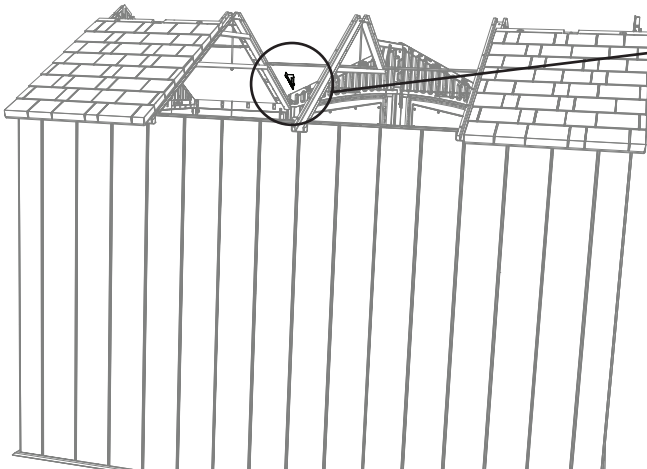
AEE (x4)

9.16

- Insert the **right drainage plate (ECS)** into the right lateral truss, and align the notch in the plate with the first hole in the truss as shown. Secure with the hardware provided. **Only tighten by hand for now.**
- Insérer la **plaque de drainage droite (ECS)** dans la ferme latérale droite, et aligner l'encoche dans la plaque avec la premier trous dans la ferme comme indiqué. Bien la fixer à la ferme à l'aide de la quincaillerie incluse. **Ne serrer qu'à la main en ce moment.**
- Insertar la **placa derecha para el drenaje (ECS)** dentro de la cercha lateral derecho, y alinear la muesca en la placa con el primer agujero en la cercha. Fijarla a la cercha usando el herraje incluido. **Apretar sólo a mano en este momento.**

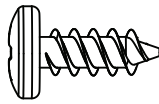


- Repeat this step for the left drainage plate (ECR).
- Répéter cette étape pour la plaque de drainage gauche (ECR).
- Repetir este paso para la placa izquierda para el drenaje (ECR).



► SECTION 9 (CONTINUED) / SECTION 9 (SUITE) / SECCIÓN 9 (CONTINUACIÓN)

TOOLS AND HARDWARE REQUIRED / OUTILS ET QUINCAILLERIE REQUIS / INSTRUMENTAL Y HERRAJE REQUERIDO



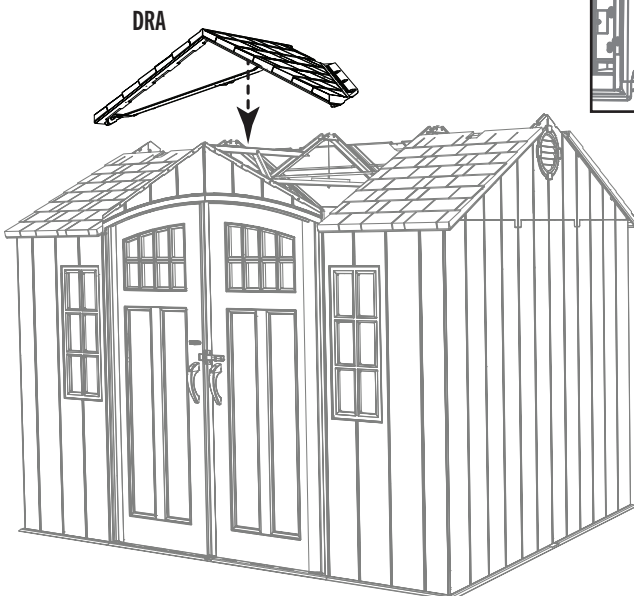
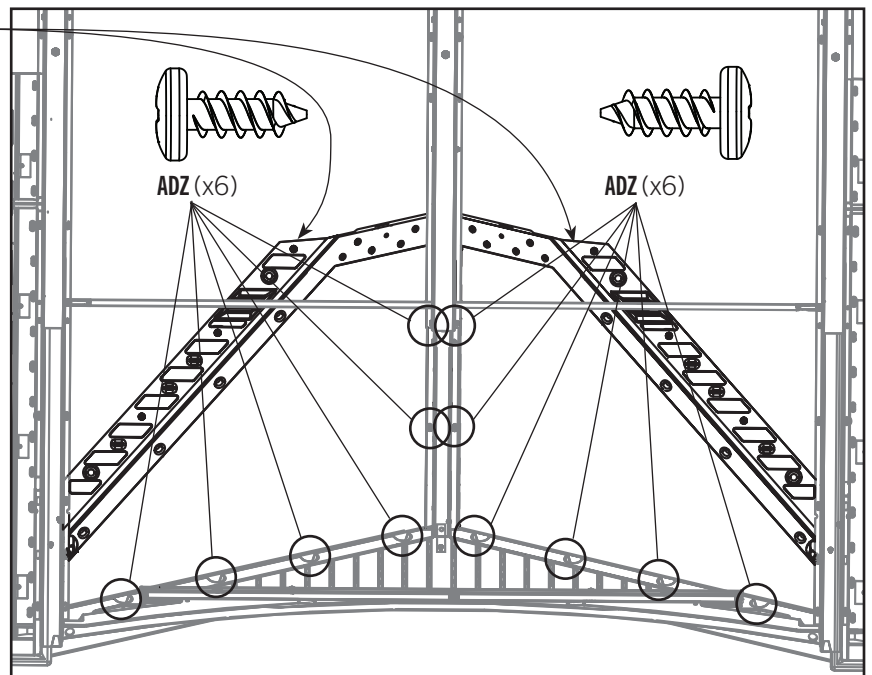
ADZ (x12)

9.17

- Fold the ends of the **large angled roof panel (DRA)**, and set it down onto the shed as shown. Secure the panel to the entry gable and center truss with twelve (12) **screws (ADZ)** at the locations shown.
- Plier les extrémités du **panneau de toit angulaire grand (DRA)**, et le mettre sur l'abri comme indiqué. Bien le fixer au pignon et à la ferme centrale à l'aide de douze (12) **vis (ADZ)** aux endroits indiqués.
- Doblar los extremos del **panel de tejado angular grande (DRA)**, y colocarlo en la caseta como se muestra. Fijarlo a la fachada y la cercha central usando doce (12) **tornillos (ADZ)** a las ubicaciones indicadas.

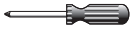


- *Fold these ends upward before installing.*
- *Plier ces rabats en haut avant d'installer.*
- *Doblar estas solapas hacia arriba antes de instalar.*

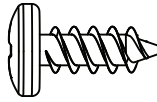


► SECTION 9 (CONTINUED) / SECTION 9 (SUITE) / SECCIÓN 9 (CONTINUACIÓN)

TOOLS AND HARDWARE REQUIRED / OUTILS ET QUINCAILLERIE REQUIS / INSTRUMENTAL Y HERRAJE REQUERIDO



3/8 in/po
(≈10 mm)

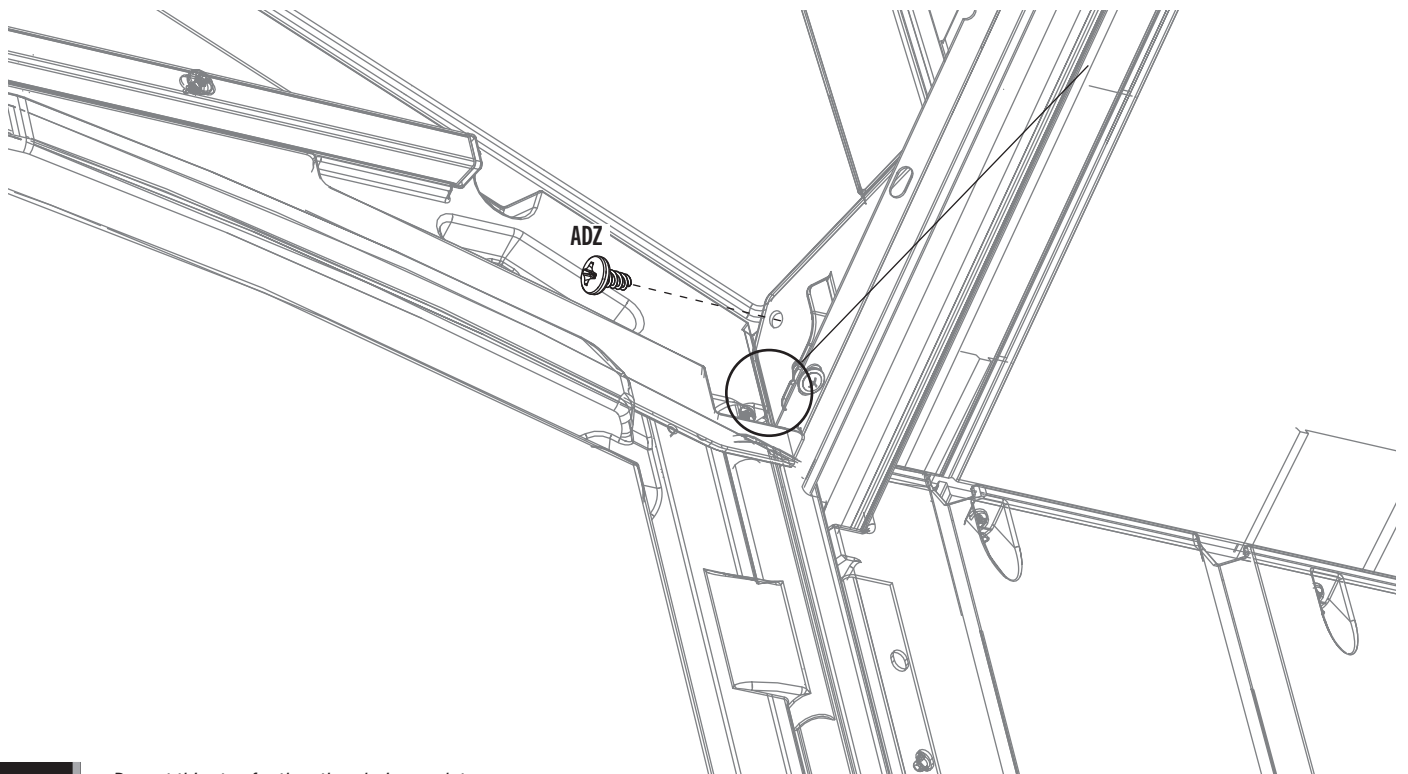


ADZ (x2)

9.18



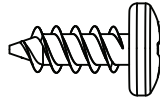
- Using two adults, secure the drainage plates from step 9.16 to the roof at the location shown. Tighten the nut on the drainage plate now.
- Avec deux adultes, fixer les plaques de drainage des étapes 9.16 au toit à l'endroit indiqué. Serrer l'écrou dans la plaque de drainage.
- Con la ayuda de dos adultos, fijar las placas de drenaje de los pasos 9.16 al tejado a la ubicación indicada. Apretar la tuerca en la placa de drenaje ahora.



- Repeat this step for the other drainage plate.
- Répéter cette étape pour l'autre plaque de drainage.
- Repetir este paso para la otra placa de drenaje.

► SECTION 9 (CONTINUED) / SECTION 9 (SUITE) / SECCIÓN 9 (CONTINUACIÓN)

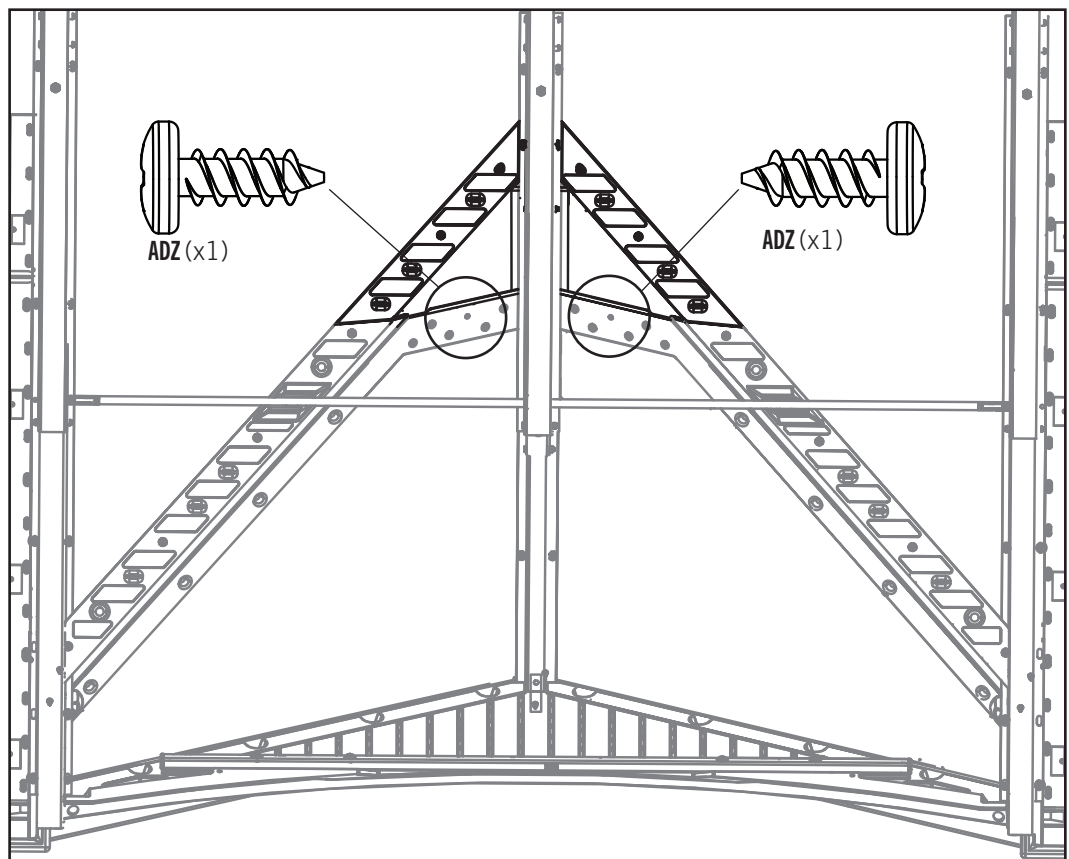
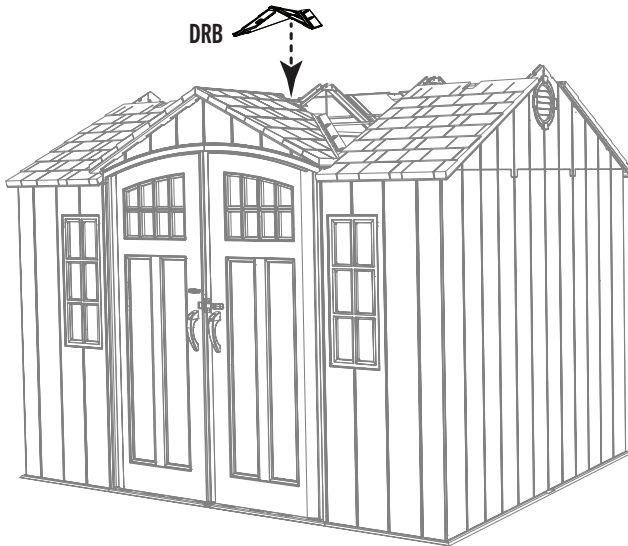
TOOLS AND HARDWARE REQUIRED / OUTILS ET QUINCAILLERIE REQUIS / INSTRUMENTAL Y HERRAJE REQUERIDO



ADZ (x2)

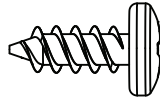
9.19

- An adult must apply a downward pressure on **panel (DRB)** during the insertion of the **screws (ADZ)**.
- Une adulte doit appliquer pression sur le **panneau (DRB)** pendant l'insertion des **vis (ADZ)**.
- Un adulto debe aplicar una presión de arriba en el **panel (DRB)** durante la inserción de los **tornillos (ADZ)**.



► SECTION 9 (CONTINUED) / SECTION 9 (SUITE) / SECCIÓN 9 (CONTINUACIÓN)

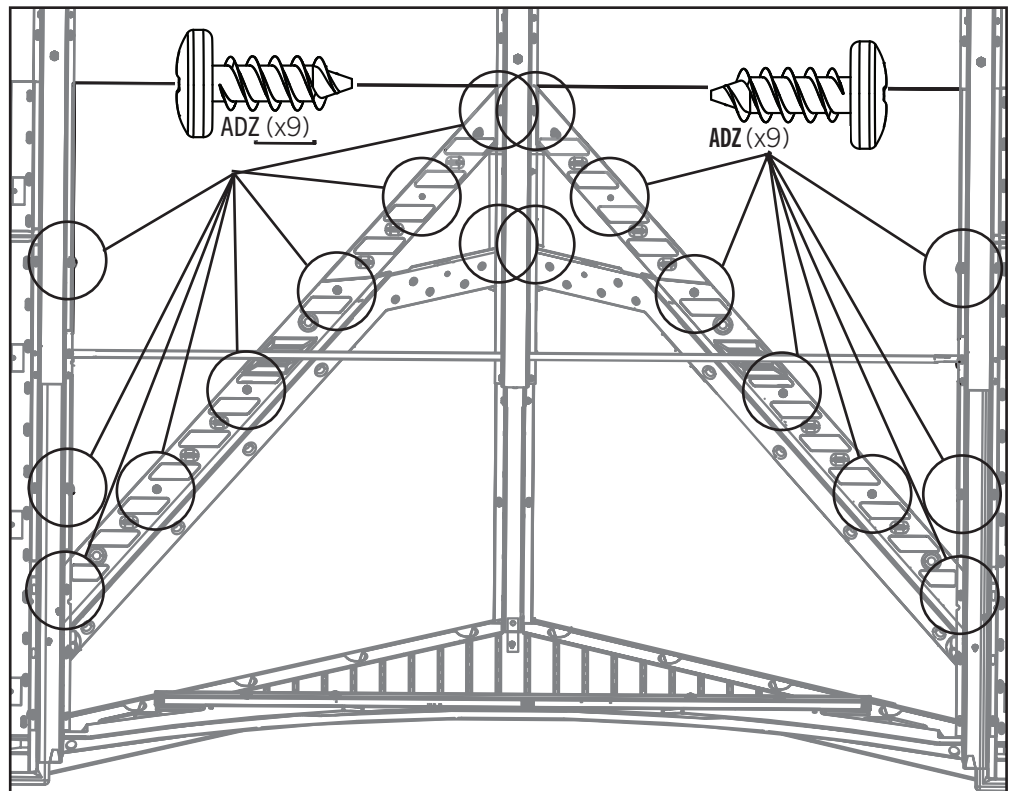
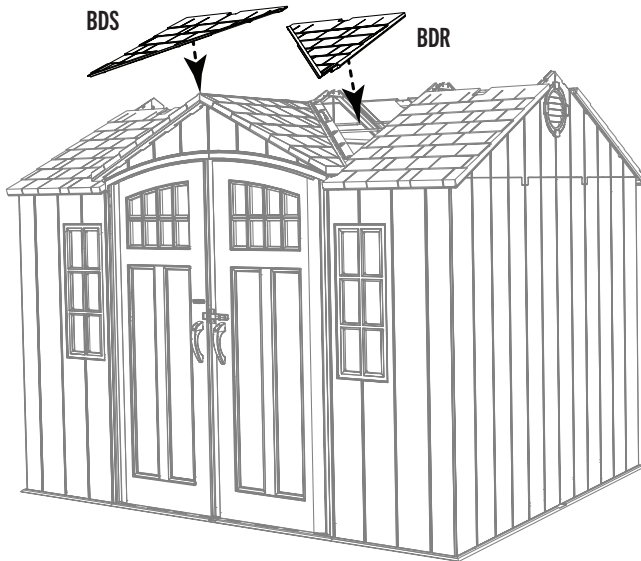
TOOLS AND HARDWARE REQUIRED / OUTILS ET QUINCAILLERIE REQUIS / INSTRUMENTAL Y HERRAJE REQUERIDO



ADZ (x18)

9.20

- An adult must apply a downward pressure on **panels (BDS & BDR)** during the insertion of the **screws (ADZ)**.
- Une adulte doit appliquer pression sur les **panneaux (BDS et BDR)** pendant l'insertion des **vis (ADZ)**.
- Un adulto debe aplicar una presión de arriba en los **paneles (BDS y BDR)** durante la inserción de los **torillos (ADZ)**.



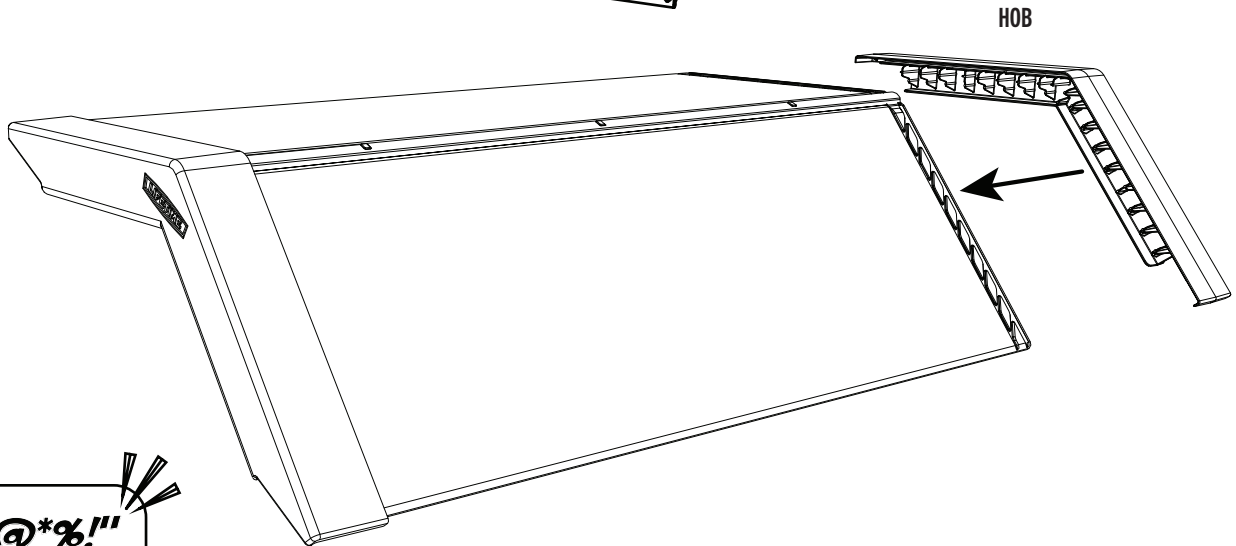
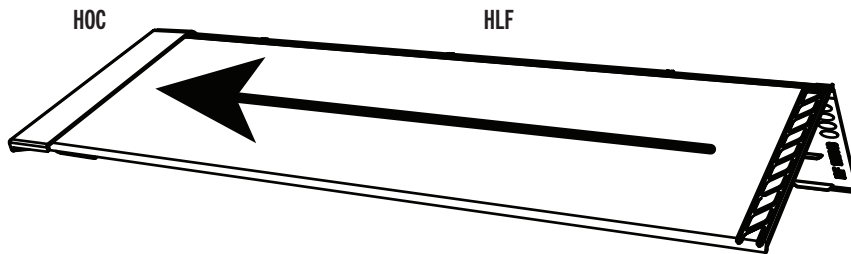
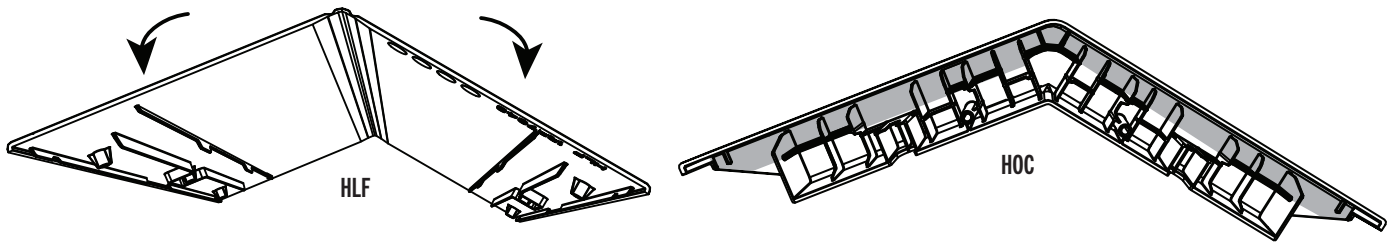
► SECTION 9 (CONTINUED) / SECTION 9 (SUITE) / SECCIÓN 9 (CONTINUACIÓN)

TOOLS AND HARDWARE REQUIRED / OUTILS ET QUINCAILLERIE REQUIS / INSTRUMENTAL Y HERRAJE REQUERIDO



9.21

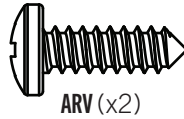
- Bend the **skylights (HLF)** before installing them. The first skylight will fit in the upper edge of the **end cap (HOC)**. Place a **connector (HOB)** on the other end of the skylight, fitting it into the upper edge.
- Plier les **puits de lumière (HLF)** avant de les installer. Le premier puits de lumière s'insère dans le bord supérieur du **capuchon (HOC)**. Ensuite, mettre un **connecteur (HOB)** sur l'autre extrémité du puits de lumière en l'insérant dans le bord supérieur.
- Doblar los **tragaluzes (HLF)** antes de instalarlos. El primer tragaluz se encajará en el borde superior del **tapón (HOC)**. Colocar un **conector (HOB)** en el otro extremo del tragaluz, encajándolo en el borde superior.



- The skylights, end caps and connectors are designed to be a very snug fit. It will take some effort to get them installed.
- Les puits de lumière, capuchons et connecteurs sont conçus pour un bon ajustement. Il faudra un certain effort pour les installer.
- Los tragaluzes, tapones y conectores están diseñados para un ajuste preciso. Requerirá cierto esfuerzo para instalarlos.

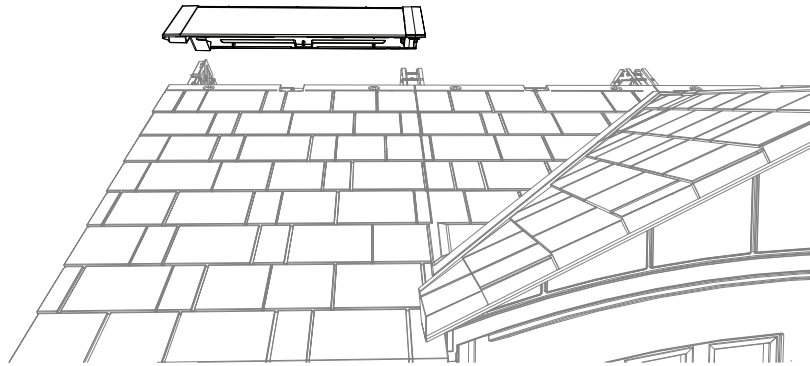
► SECTION 9 (CONTINUED) / SECTION 9 (SUITE) / SECCIÓN 9 (CONTINUACIÓN)

TOOLS AND HARDWARE REQUIRED / OUTILS ET QUINCAILLERIE REQUIS / INSTRUMENTAL Y HERRAJE REQUERIDO



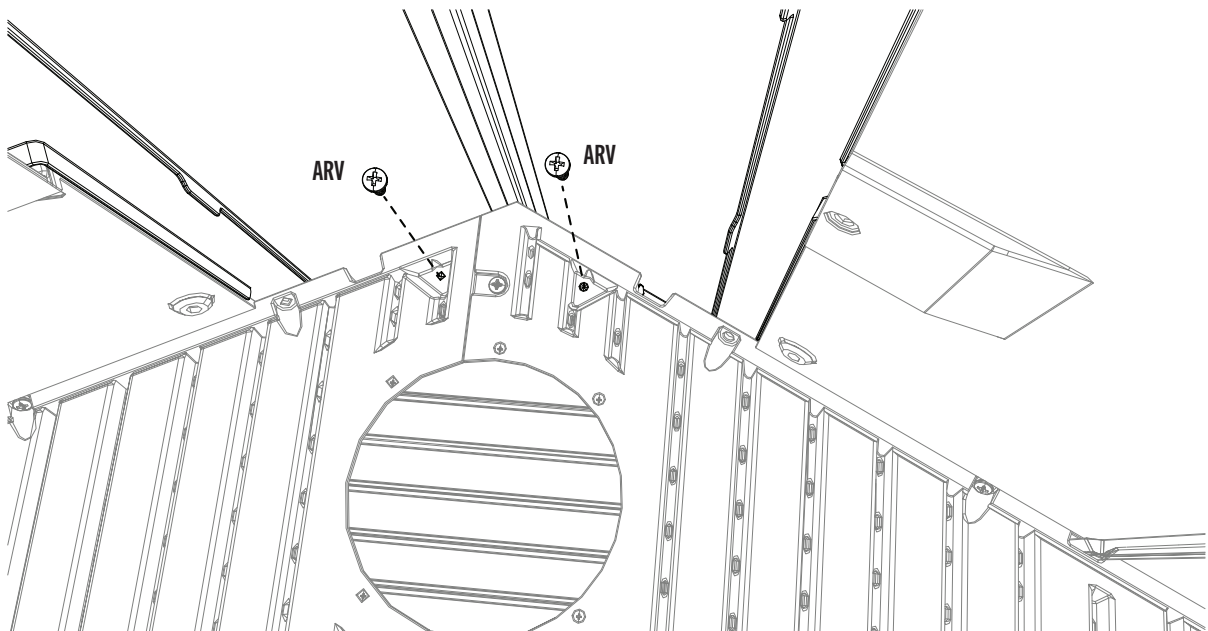
9.22

- Place the skylight onto the end of the roof. Fit the end cap over the gable. The end of the connector will extend to the truss.
- Mettre le puits de lumière sur l'extrémité du toit. Fixer le capuchon sur le toit à pignon. L'extrémité du connecteur s'étendra à la ferme.
- Colocar el tragaluz sobre el extremo del techo. Fijar bien el tapón sobre la fachada. El extremo del conector se extenderá a la cercha.



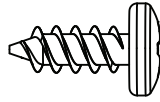
9.23

- While another adult puts pressure on the end cap outside the shed, attach the end cap to the inside of the shed using the hardware indicated.
- Pendant q'un autre adulte met pression sur le capuchon à l'extérieur de l'abri, fixer le capuchon à l'intérieur de l'abri en utilisant la quincaillerie indiquée.
- Mientras otro adulto ejerce presión sobre el tapón fuera de la caseta, fijar el tapón al interior de la caseta usando el herraje indicado.



► SECTION 9 (CONTINUED) / SECTION 9 (SUITE) / SECCIÓN 9 (CONTINUACIÓN)

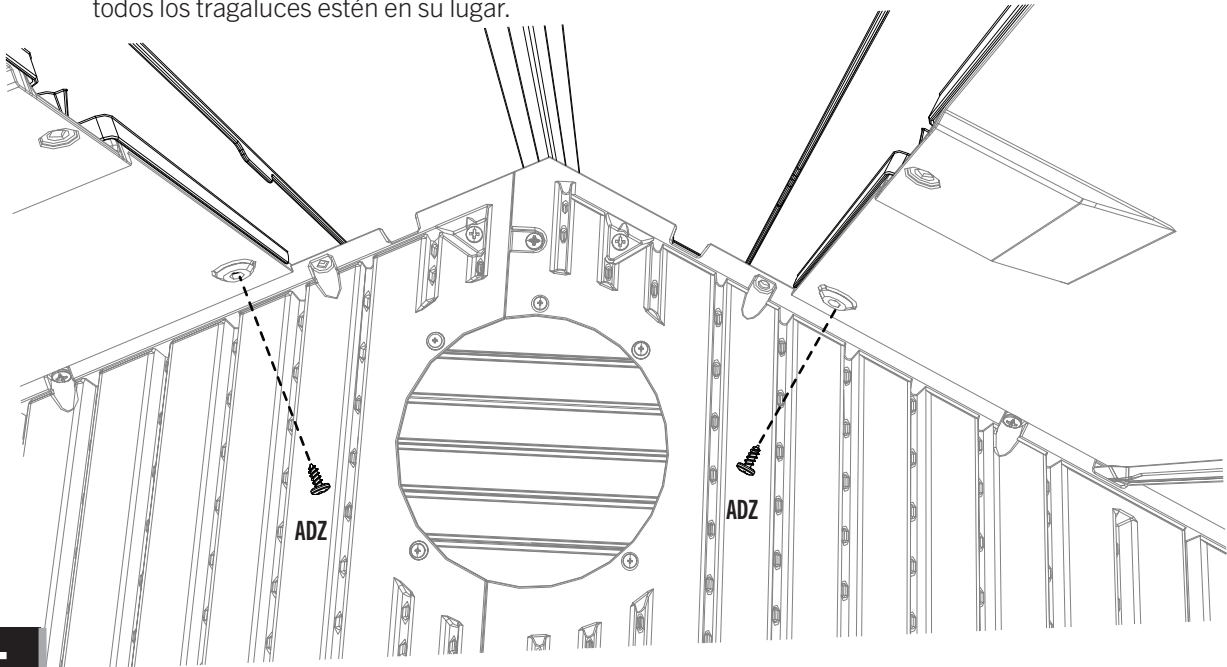
TOOLS AND HARDWARE REQUIRED / OUTILS ET QUINCAILLERIE REQUIS / INSTRUMENTAL Y HERRAJE REQUERIDO



ADZ (x2)

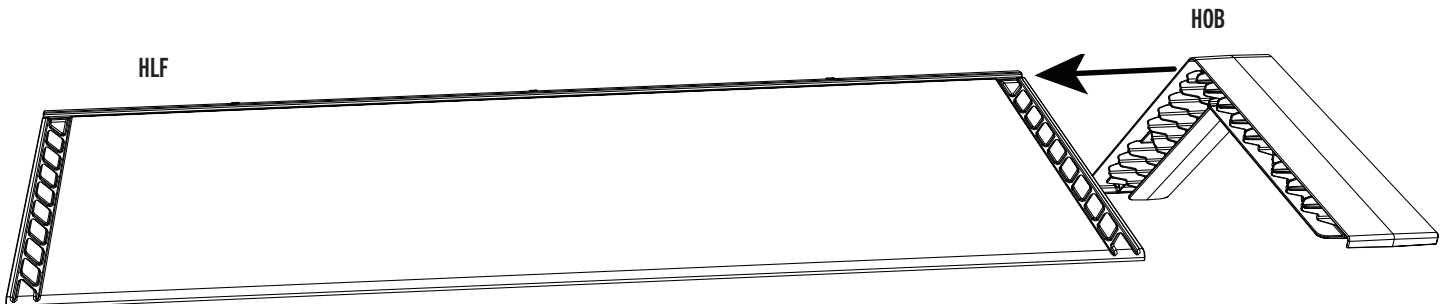
9.24

- Secure the skylight with the hardware indicated in the location shown. Do not use any other hardware until all the skylights are in place.
- Bien attacher le puits de lumière en utilisant la quincaillerie indiquée à l'endroit indiqué. Ne pas utiliser toute autre quincaillerie jusqu'à ce que tous les autres puits de lumière soient en place.
- Fijar bien el tragaluz usando el herraje indicado a la ubicación indicada. No usar ningún otro herraje hasta que todos los tragaluz estén en su lugar.



9.25

- Place a connector on the end of the 2nd skylight.
- Mettre un connecteur sur l'extrémité du 2e puits de lumière.
- Colocar un conector en el extremo del 2º tragaluz.



- The skylights, end caps and connectors are designed to be a very snug fit. It will take some effort to get them installed.
- Les puits de lumière, capuchons et connecteurs sont conçus pour un bon ajustement. Il faudra un certain effort pour les installer.
- Los tragaluzes, taponés y conectores están diseñados para un ajuste preciso. Requerirá cierto esfuerzo para instalarlos.

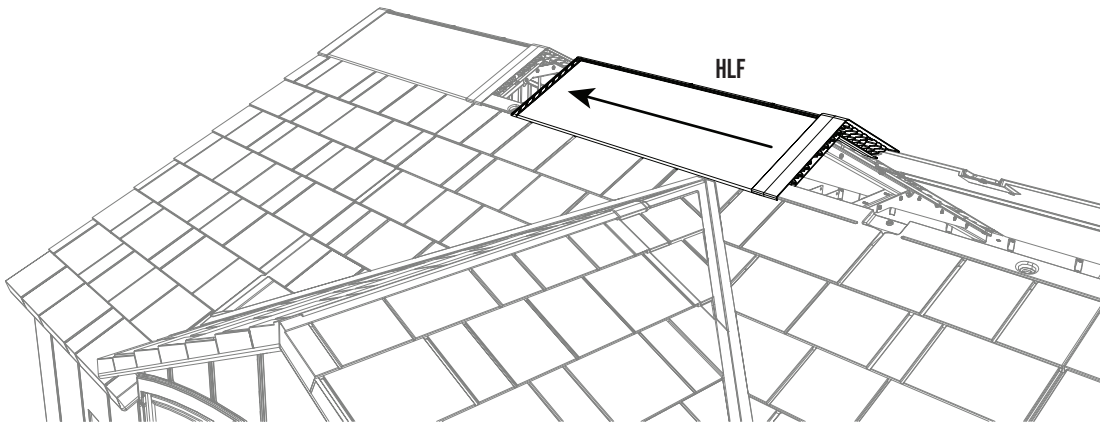
► SECTION 9 (CONTINUED) / SECTION 9 (SUITE) / SECCIÓN 9 (CONTINUACIÓN)

TOOLS AND HARDWARE REQUIRED / OUTILS ET QUINCAILLERIE REQUIS / INSTRUMENTAL Y HERRAJE REQUERIDO



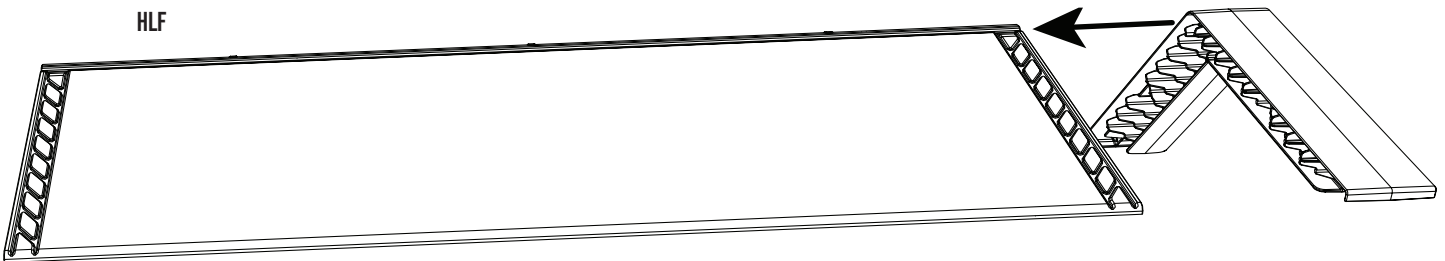
9.26

- Place the second skylight into the upper section of the connector.
- Mettre le deuxième puits de lumière dedans la section supérieure du connecteur.
- Colocar el segundo tragaluz en la sección superior del conector.



9.27

- Place a connector on the end of the 3rd skylight.
- Mettre un connecteur sur l'extrémité du 3e puits de lumière.
- Colocar un conector en el extremo del 3° tragaluz.



- The skylights, end caps and connectors are designed to be a very snug fit. It will take some effort to get them installed.
- Les puits de lumière, capuchons et connecteurs sont conçus pour un bon ajustement. Il faudra un certain effort pour les installer.
- Los tragaluzes, tapones y conectores están diseñados para un ajuste preciso. Requerirá cierto esfuerzo para instalarlos.

► SECTION 9 (CONTINUED) / SECTION 9 (SUITE) / SECCIÓN 9 (CONTINUACIÓN)

TOOLS AND HARDWARE REQUIRED / OUTILS ET QUINCAILLERIE REQUIS / INSTRUMENTAL Y HERRAJE REQUERIDO

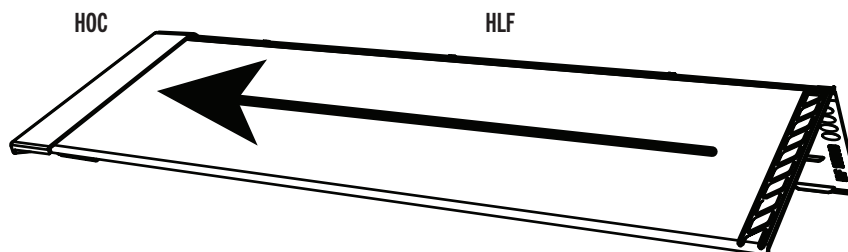
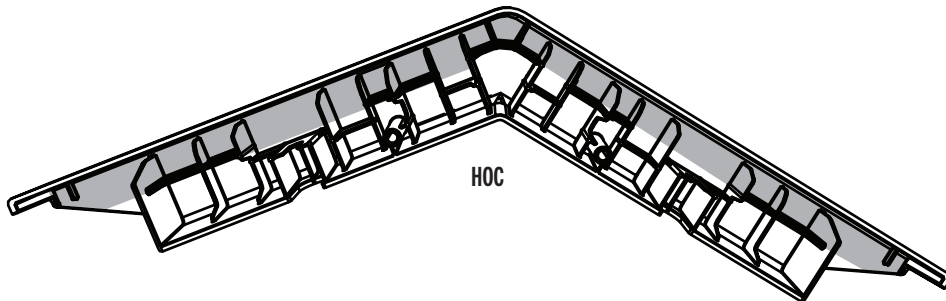
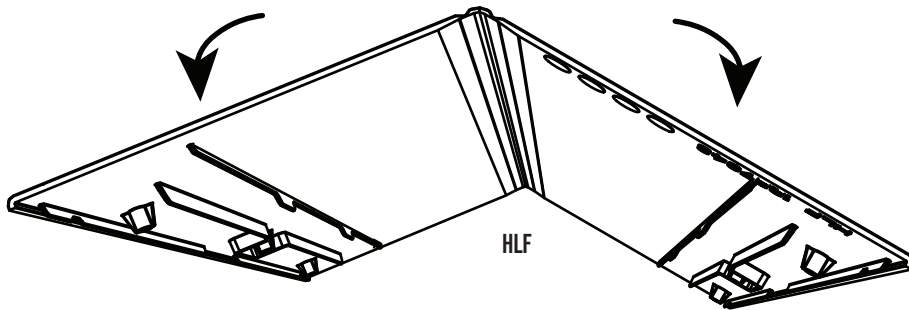


9.28

- Repeat step 9.26 to add the third skylight and connector.
- Répéter l'étape 9.26 pour ajouter le troisième puits de lumière et connecteur.
- Repetir el paso 9.26 para añadir el tercer tragaluz y conector.

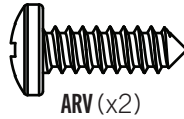
9.29

- Connect the last skylight to the remaining end cap. Fold the skylight before inserting into the cap.
- Attacher le dernier puits de lumière au capuchon restant. Plier le puits de lumière avant d'insérer le capuchon.
- Fijar el último tragaluz al tapón restante. Doblar el tragaluz antes de insertarlo en el tapón.



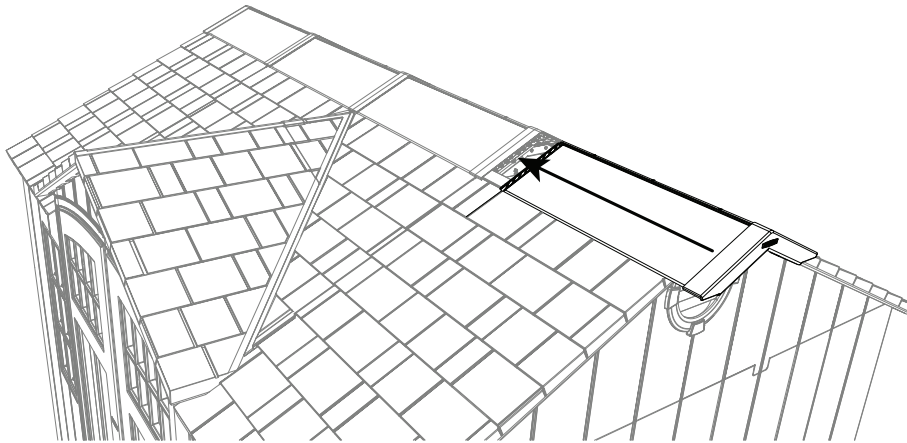
► SECTION 9 (CONTINUED) / SECTION 9 (SUITE) / SECCIÓN 9 (CONTINUACIÓN)

TOOLS AND HARDWARE REQUIRED / OUTILS ET QUINCAILLERIE REQUIS / INSTRUMENTAL Y HERRAJE REQUERIDO



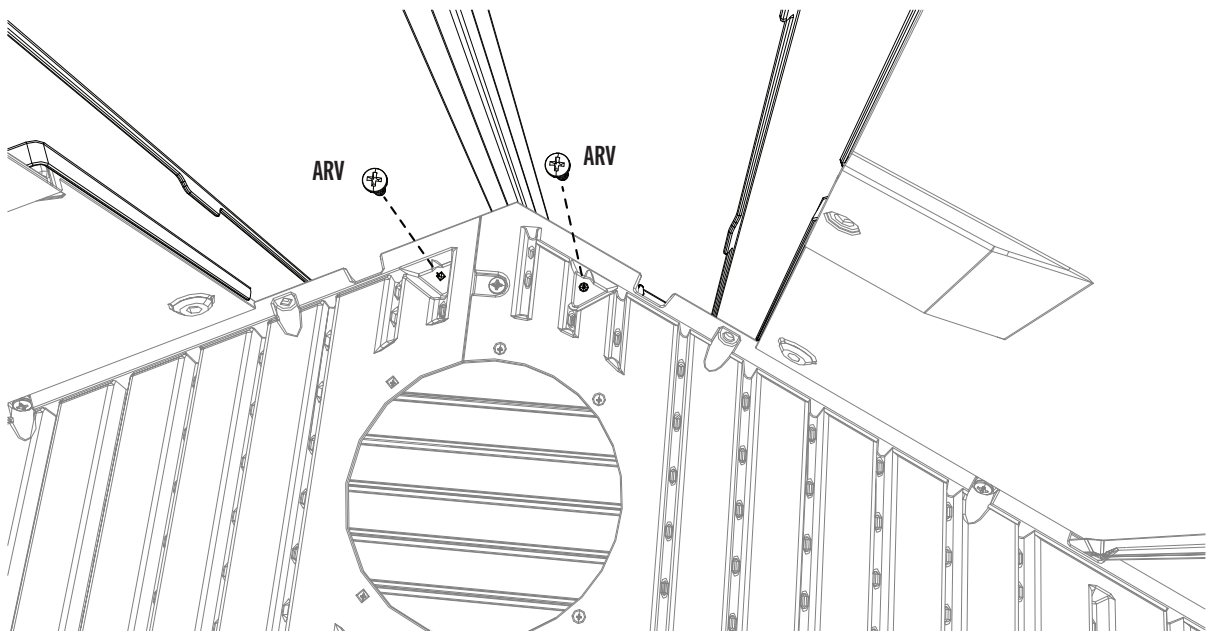
9.30

- Place the end cap and skylight onto the end of the roof. Fit the end cap over the gable. The end of the skylight will extend slightly past the truss.
- Mettre le capuchon y puits de lumière sur l'extrémité du toit. Fixer le capuchon sur le toit à pignon. L'extrémité du puits de lumière s'étendra légèrement au-delà de la ferme.
- Colocar el tragaluz sobre el extremo del techo. Fijar bien el tapón sobre la fachada. El extremo del conector se extenderá ligeramente más allá de la cercha.



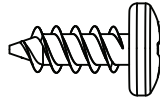
9.31

- While another adult puts pressure on the end cap outside the shed, attach the end cap to the inside of the shed using the hardware indicated.
- Pendant q'un autre adulte met pression sur le capuchon à l'extérieur de l'abri, fixer le capuchon à l'intérieur de l'abri en utilisant la quincaillerie indiquée.
- Mientras otro adulto ejerce presión sobre el tapón fuera de la caseta, fijar el tapón al interior de la caseta usando el herraje indicado.



► SECTION 9 (CONTINUED) / SECTION 9 (SUITE) / SECCIÓN 9 (CONTINUACIÓN)

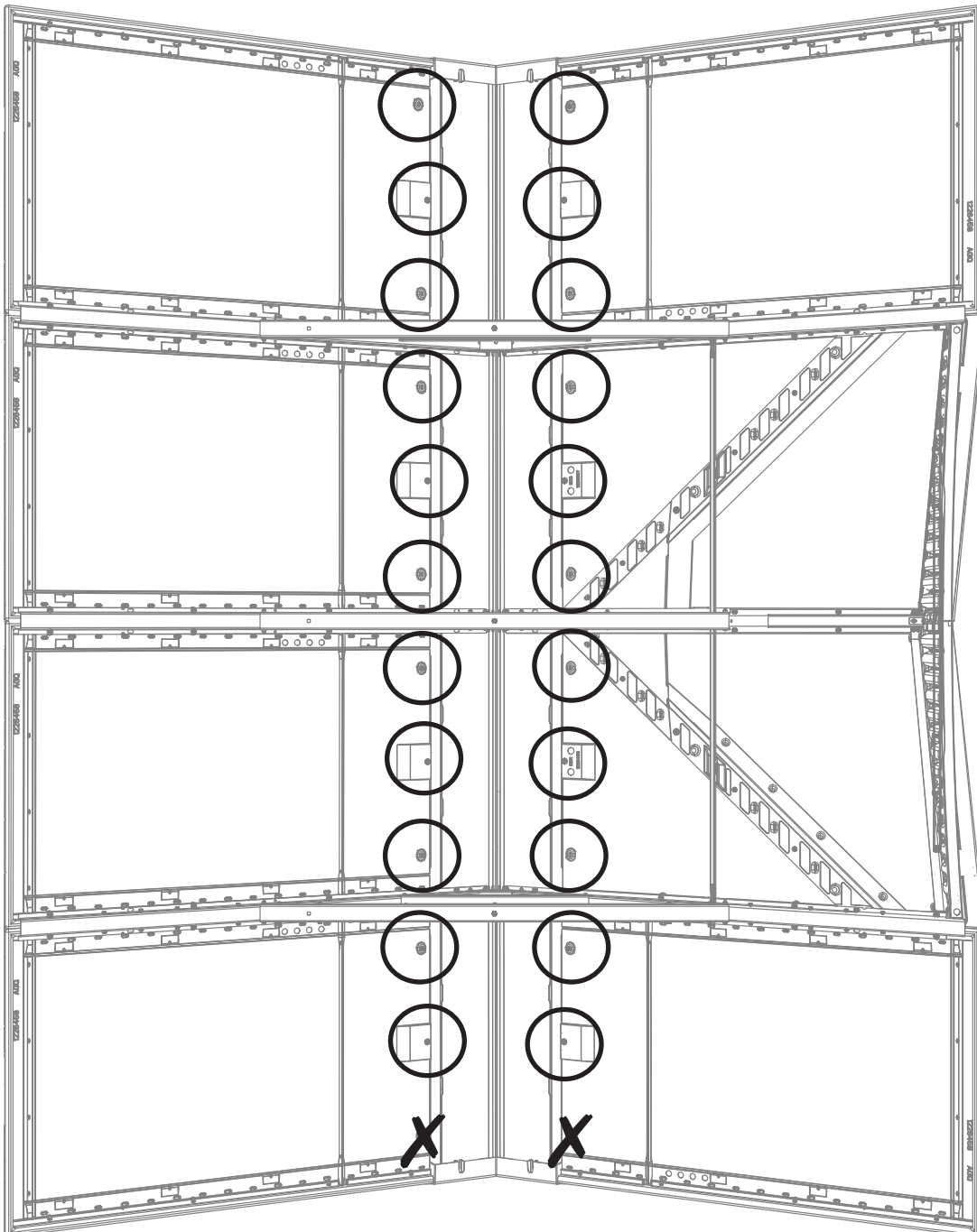
TOOLS AND HARDWARE REQUIRED / OUTILS ET QUINCAILLERIE REQUIS / INSTRUMENTAL Y HERRAJE REQUERIDO



ADZ (x22)

9.32

- Attach the skylights to the roof panels with the hardware indicated.
- Attacher les puits de lumière aux panneaux de toit en utilisant la quincaillerie indiquée.
- Fijar los tragaluces a los paneles de techo usando el herraje indicado.

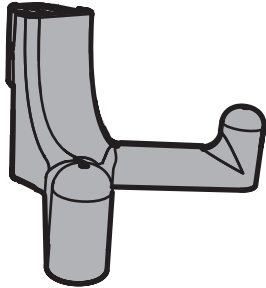


10

WALL HOOK INSTALLATION / INSTALLATION DES CROCHETS MURAUX / INSTALACIÓN DE LOS GANCHOS MURALES



HARDWARE REQUIRED / QUINCAILLERIE REQUISE / HERRAJE REQUERIDO



EDL (x6)



PARTS REQUIRED / PIÈCES REQUISES / PIEZAS REQUERIDAS



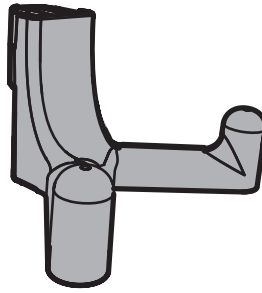
TOOLS REQUIRED / OUTILS REQUIS / INSTRUMENTAL REQUERIDO

(Not included—unless otherwise indicated) / (Non inclus — sauf indication contraire*) / (No incluido, salvo indicación contratia*)*



► SECTION 10 (CONTINUED) / SECTION 10 (SUITE) / SECCIÓN 10 (CONTINUACIÓN)

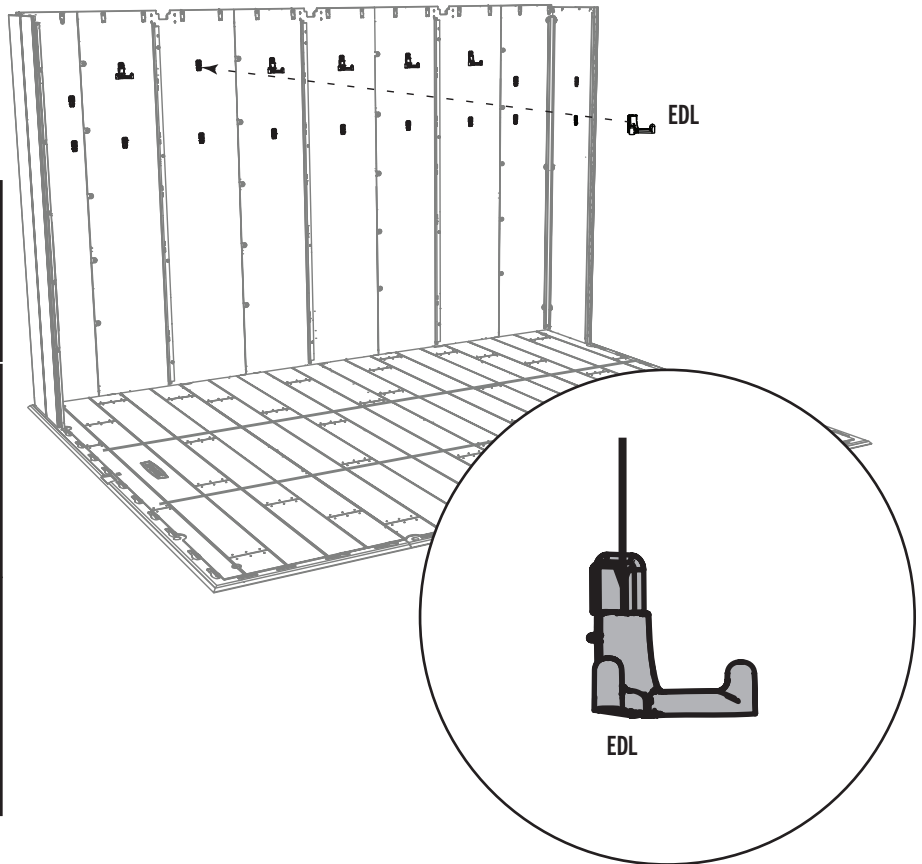
TOOLS AND HARDWARE REQUIRED / OUTILS ET QUINCAILLERIE REQUIS / INSTRUMENTAL Y HERRAJE REQUERIDOS



EDL (x6)

10.1

- Insert the six (6) **wall hooks (EDL)** into any of the notches in the wall panels. Then push downward to lock them in place.
- Insérer les six (6) **crochets muraux (EDL)** dans les encoches dans les panneaux muraux. Ensuite, les pousser vers le bas pour bien les attacher en place.
- Insertar los seis (6) **ganchos murales (EDL)** en las muescas en los paneles murales. Entonces, empujarlos hacia abajo para fijarlos bien en su lugar.



⚠ WARNING
The total weight on a wall hook should not exceed ≈3.2 kg (7 lb) nor more than ≈14 kg (30 lb) on a wall panel. Failure to follow this warning could result in property damage and/or personal injury.

⚠ AVERTISSEMENT
Le poids total sur un crochet mural ne devrait pas excéder ≈3,2 kg (7 lb) ou plus de ≈14 kg (30 lb) sur un panneau mural. Le non-respect de cet avertissement peut entraîner des dommages à la propriété et/ou des blessures graves.

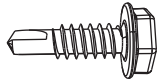
⚠ ADVERTENCIA ⚠
El peso total en un gancho mural no debe exceder de 7 lb (3.2 kg) ni más de 30 lb (14 kg) en un panel mural. El no seguir esta advertencia puede resultar en daños a la propiedad y/o en lesiones graves personales.

11

SNOWLOAD KIT INSTALLATION / INSTALLATION DE L'ENSEMBLE DE LA CHARGE DE NEIGE / INSTALACIÓN DEL KIT DE LA CARGA DE NIEVE



HARDWARE REQUIRED / QUINCAILLERIE REQUISE / HERRAJE REQUERIDO

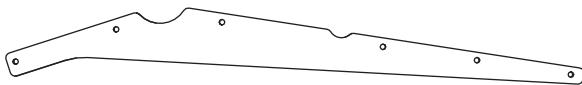


BRK (x80)

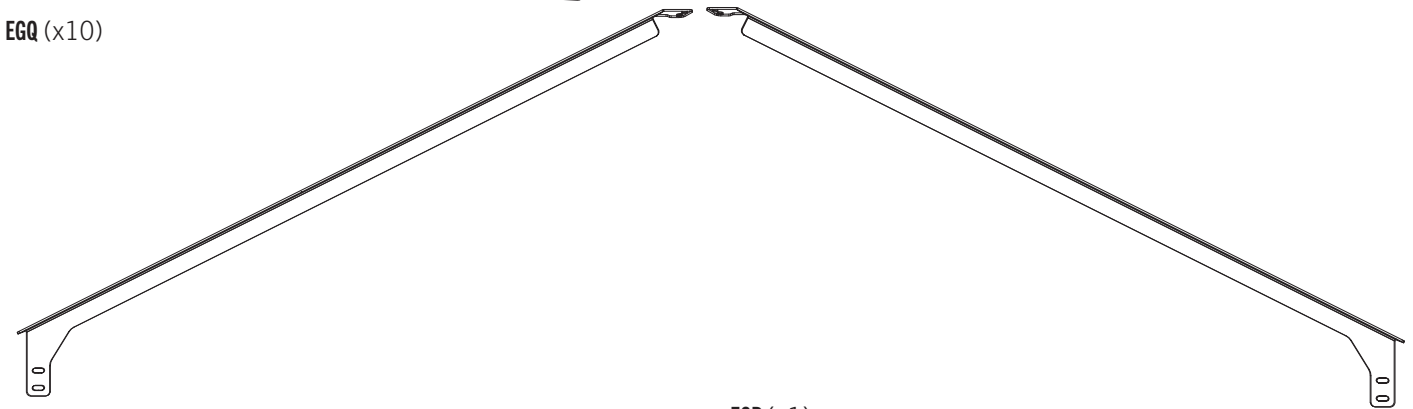


PARTS REQUIRED / PIÈCES REQUISES / PIEZAS REQUERIDAS

Metal Parts / Pièces en métal / Piezas de metal



EGQ (x10)



EGS (x1)

EGR (x1)



TOOLS REQUIRED / OUTILS REQUIS / INSTRUMENTAL REQUERIDO

(Not included—unless otherwise indicated*) / (Non inclus — sauf indication contraire*) / (No incluido, salvo indicación contratía*)

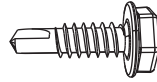
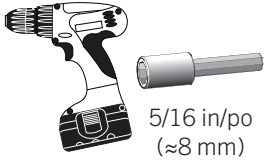


7/16 in/po (≈11 mm) 7/16 in/po (≈11 mm)

5/16" (≈8 mm)

► SECTION 11 (CONTINUED) / SECTION 11 (SUITE) / SECCIÓN 11 (CONTINUACIÓN)

TOOLS AND HARDWARE REQUIRED / OUTILS ET QUINCAILLERIE REQUIS / INSTRUMENTAL Y HERRAJE REQUERIDOS

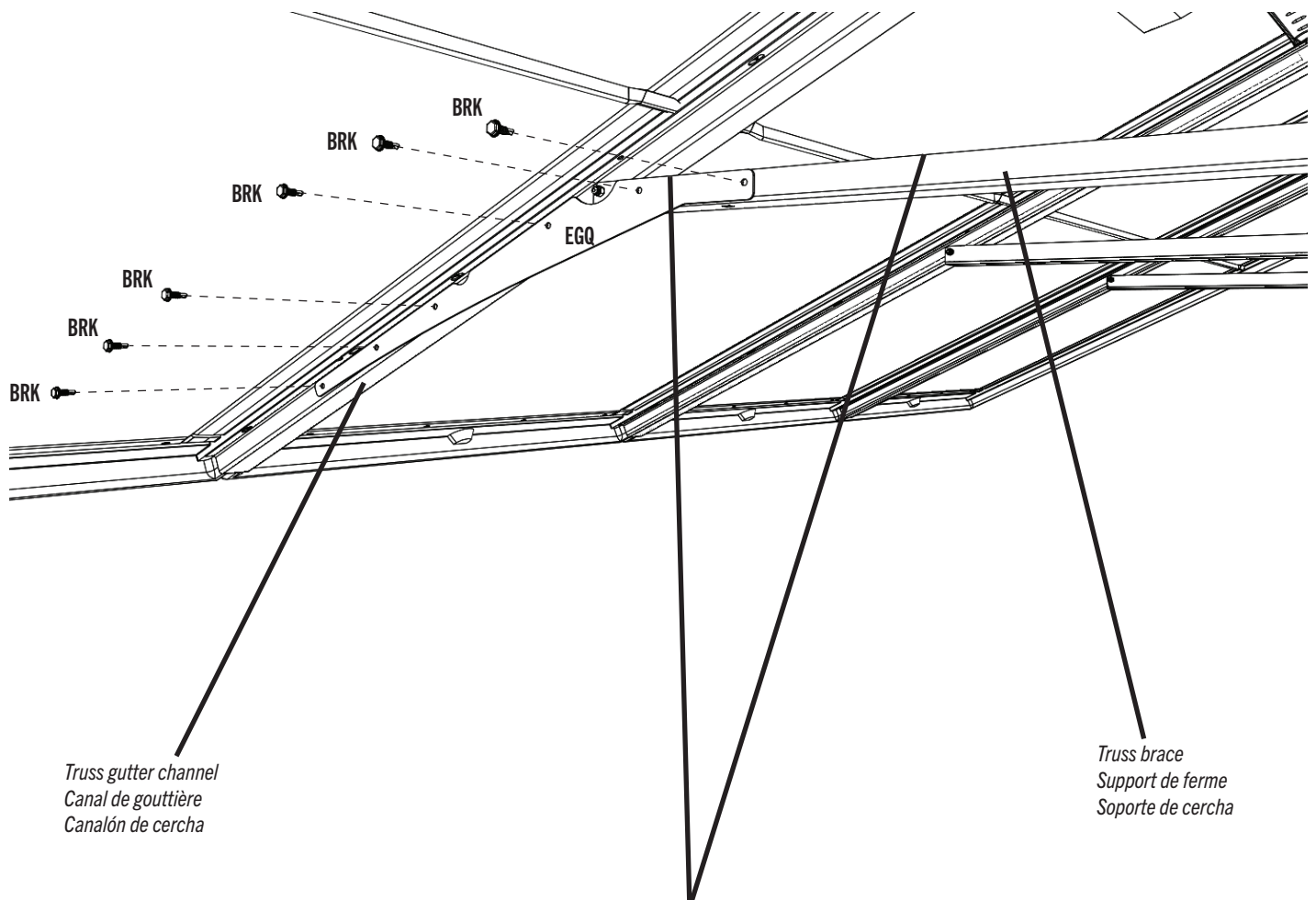


BRK (x6)

11.1

- Abut the **gusset (EGQ)** against the truss gutter channel so the top, horizontal border of the gusset is parallel with the truss brace. Attach the gusset to the truss gutter channel and truss brace using six (6) **self-tapping screws (BRK)** as indicated.
- Mettre le **gousset (EGQ)** contre le canal de gouttière de sorte que le bord horizontal supérieur du gousset soit parallèle au support de ferme. Attacher ce gousset au canal de gouttière et le support de ferme à l'aide de six (6) **vis autotaraudeuses (BRK)** comme indiqué.

Lindar la **placa de refuerzo (EGQ)** con el canalón de cercha para que el borde horizontal superior de la placa esté paralelo con el soporte de cercha. Sujetar la placa al canalón y al soporte usando seis (6) **tornillos autoroscantes (BRK)** como se muestra.



Ensure the border of the gusset is level and parallel with the truss brace.

Veiller à ce que le bord horizontal supérieur du gousset soit parallèle au support de ferme.

Assurer que el borde horizontal superior de la placa de refuerzo esté paralelo con el soporte de cercha.

► SECTION 11 (CONTINUED) / SECTION 11 (SUITE) / SECCIÓN 11 (CONTINUACIÓN)

TOOLS AND HARDWARE REQUIRED / OUTILS ET QUINCAILLERIE REQUIS / INSTRUMENTAL Y HERRAJE REQUERIDOS



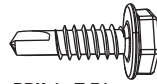
5/16 in/po
(≈8 mm)



7/16 in/po
(≈11 mm)



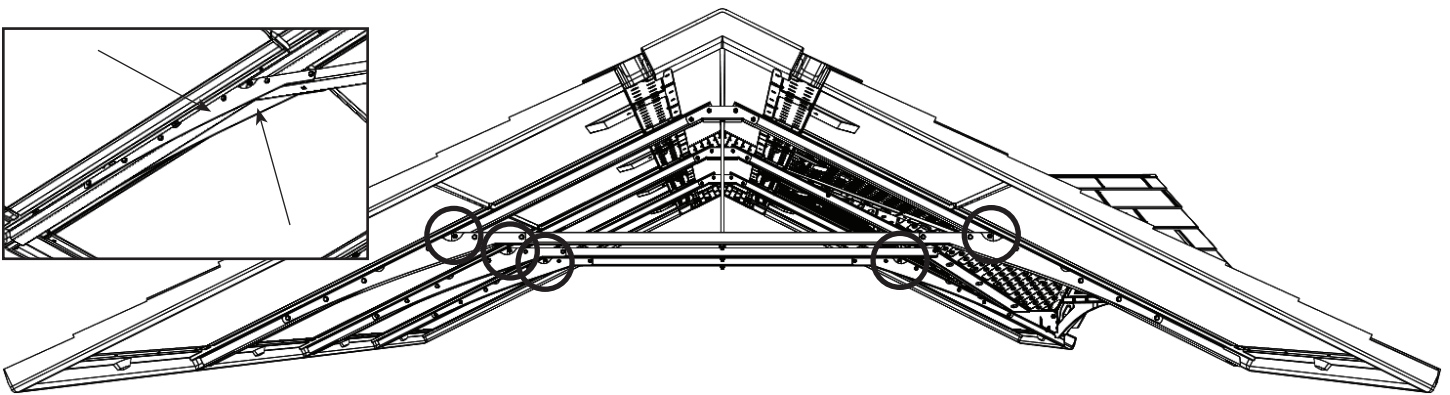
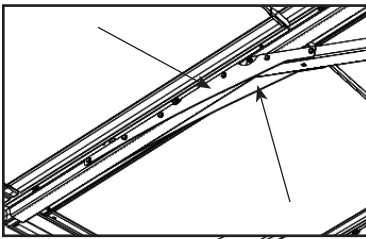
7/16 in/po
(≈11 mm)



BRK (x58)

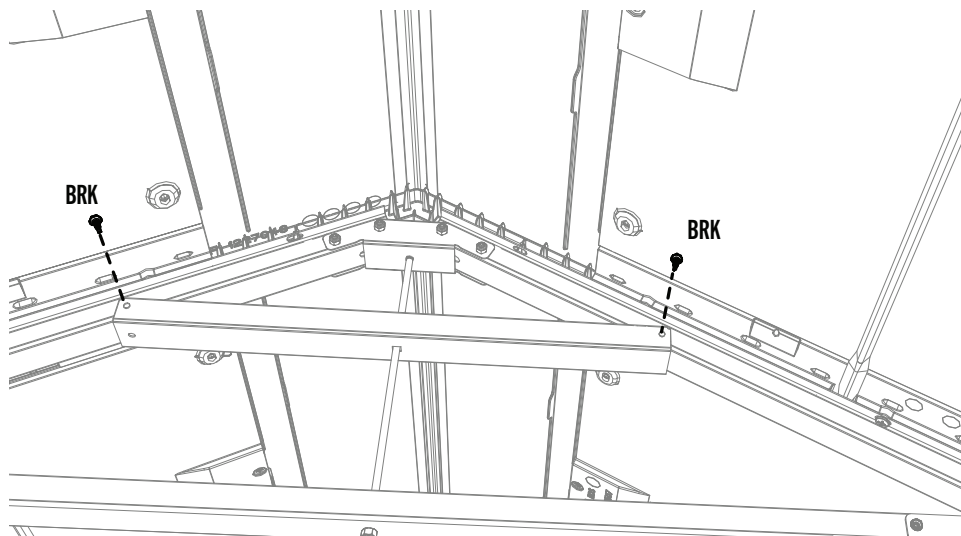
11.2

- Repeat the last step for both sides and both ends of each truss except for the front end of the center truss.
- Répéter cette étape pour les deux côtés et les deux extrémités de chaque ferme à l'exception de la partie avant de la ferme centrale.
- Repetir el paso anterior para los dos lados y los dos extremos de cada cercha con excepción de la parte delantera de la cercha central.



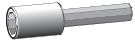
11.3

- Ensure the short truss brace is horizontal and up against the truss gutter channel as shown. Secure the short truss brace to the truss assembly using four (4) self-tapping screws (BRK)—two (2) on both sides.
- Veiller à que le support court de ferme est horizontal et contre le canal de gouttière comme illustré. Ensuite, attacher le support court à la ferme à l'aide de quatre (4) vis autotaraudeuses (BRK) — deux (2) dans les deux côtés.
- Asegurarse que el soporte corto de cercha es horizontal y contra el canalón de cercha como se muestra. Entonces, sujetar el soporte corto a la cercha usando cuatro (4) tornillos autoroscantes (BRK), dos (2) en ambos lados.



► SECTION 11 (CONTINUED) / SECTION 11 (SUITE) / SECCIÓN 11 (CONTINUACIÓN)

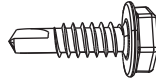
TOOLS AND HARDWARE REQUIRED / OUTILS ET QUINCAILLERIE REQUIS / INSTRUMENTAL Y HERRAJE REQUERIDOS



5/16 in/po
(≈8 mm)



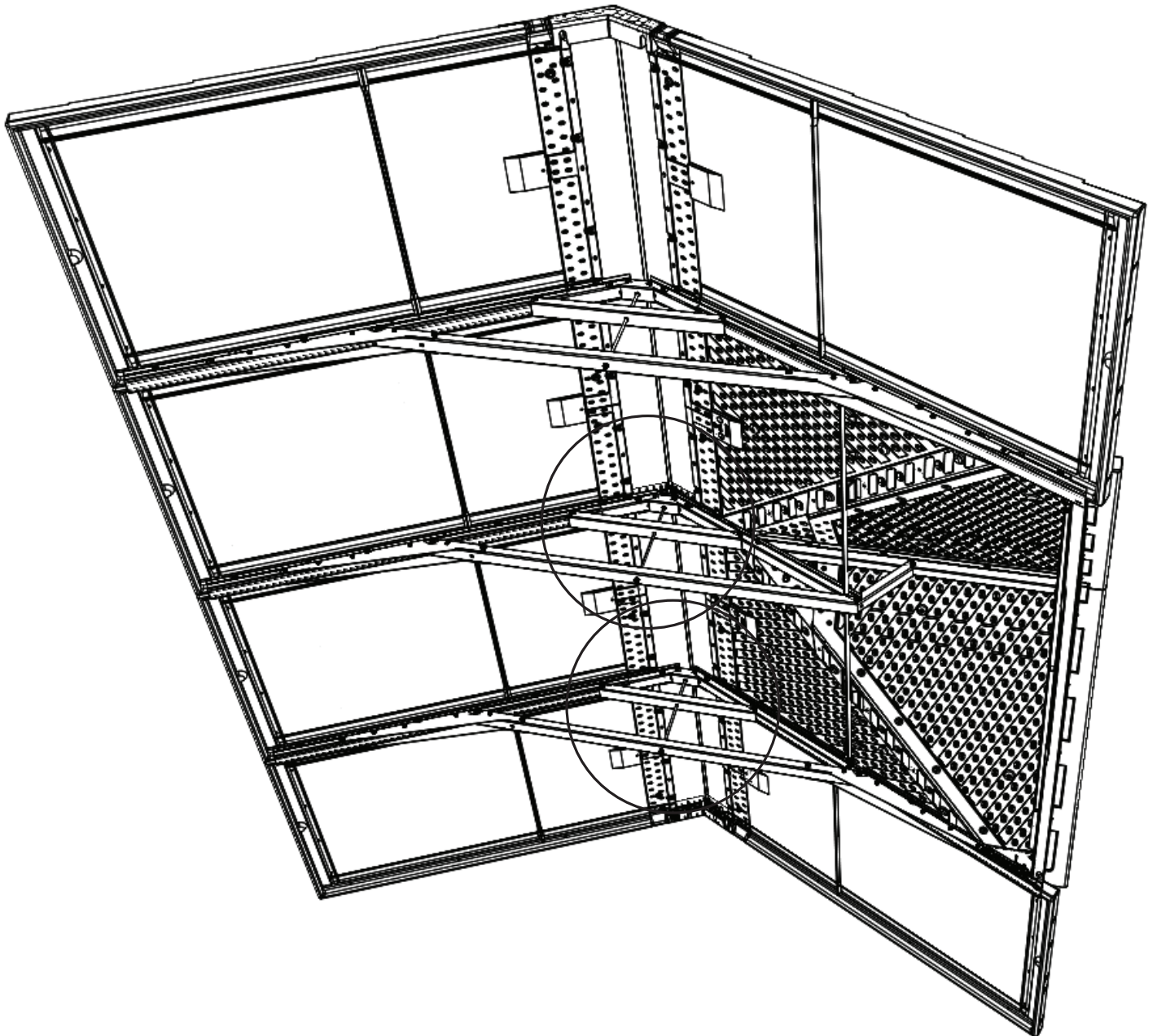
7/16 in/po (x2)
(≈11 mm)



BRK (x8)

11.4

- Repeat step 11.3 for the remaining two Truss Assemblies. Tighten the Cap Nuts.
- Répéter l'étape 11.3 pour les deux ensembles de ferme restants. Serrer les écrous borgnes.
- Repetir paso 11.3 para los dos ensambles de cercha restantes. Apretar las tuercas ciegas.

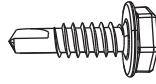


► SECTION 11 (CONTINUED) / SECTION 11 (SUITE) / SECCIÓN 11 (CONTINUACIÓN)

TOOLS AND HARDWARE REQUIRED / OUTILS ET QUINCAILLERIE REQUIS / INSTRUMENTAL Y HERRAJE REQUERIDOS



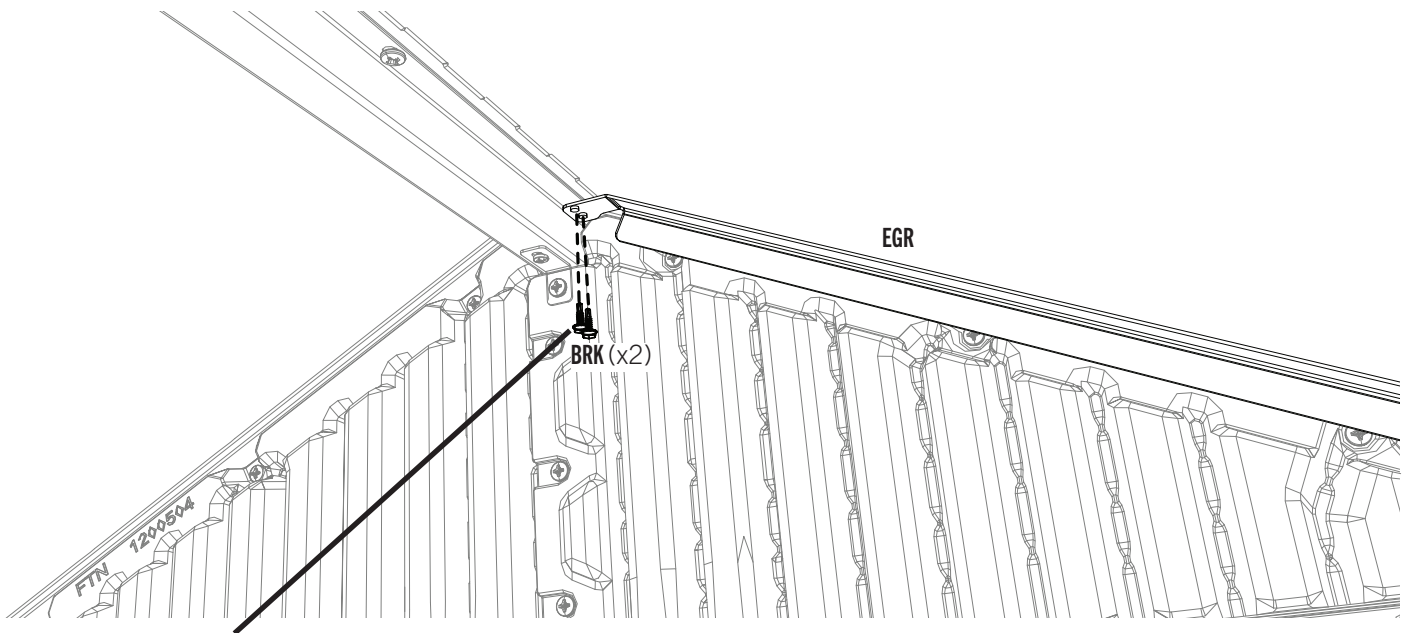
5/16 in/po
(≈8 mm)



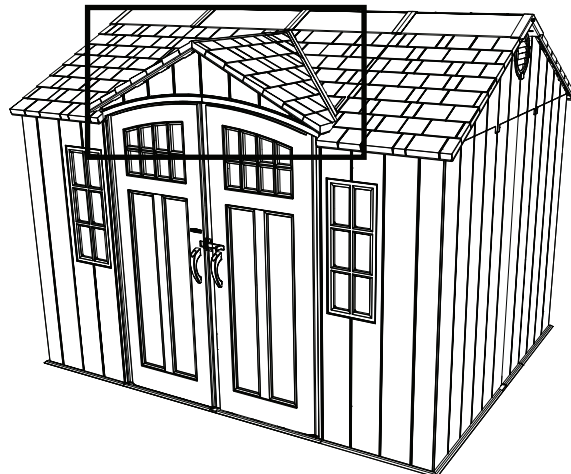
BRK (x2)

11.5

- Place the **left gable support (EGR)** up flush against the entry gable and roof as shown. Secure with two (2) **self-tapping screws (BRK)** to the center truss.
- Placer le **support gauche du pignon (EGR)** de sorte qu'il soit au ras du pignon d'entrée et le toit comme illustré. Attacher-le à l'aide de deux (2) **vis autotaraudeuses (BRK)** à la ferme centrale.
- Colocar el **soporte izquierdo de la fachada (EGR)** para que quede a ras de la fachada de entrada y el tejado como se muestra. Sujetarlo con dos (2) **tornillos autoroscantes (BRK)** a la cercha central.

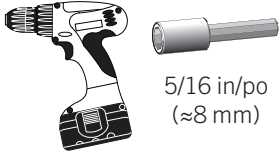


- *Insert these screws first.*
- *Insérer ces vis en premier.*
- *Insertar estos tornillos primero.*

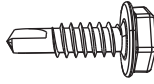


▶ SECTION 11 (CONTINUED) / SECTION 11 (SUITE) / SECCIÓN 11 (CONTINUACIÓN)

TOOLS AND HARDWARE REQUIRED / OUTILS ET QUINCAILLERIE REQUIS / INSTRUMENTAL Y HERRAJE REQUERIDOS



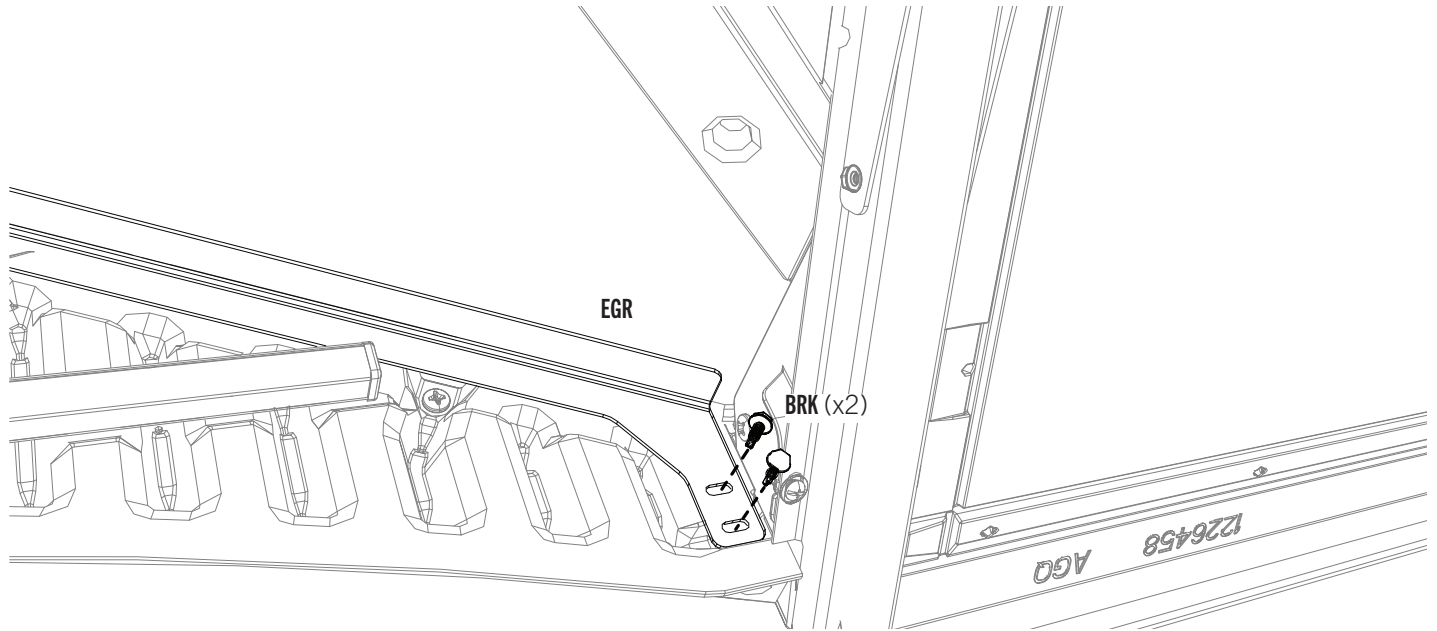
5/16 in/po
(≈8 mm)



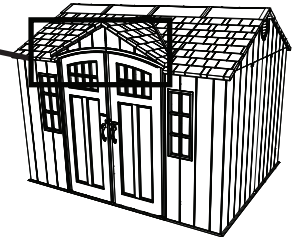
BRK (x6)

11.6

- Insert two (2) self-tapping screws (BRK) through the gable and into the door hinge tube. The holes are oval shaped in case it's easier to insert the screws into the hinge tube at an angle. The door hinge tube is inside each door and goes up into the gable.
- Insérer deux (2) vis autotaraudeuses (BRK) à travers le pignon et dans le tube de charnière à porte. Les trous sont de forme ovale s'il est plus facile insérer les vis dans le tube de charnière à un angle. Le tube de charnière à porte se trouve dans chaque porte et va dans le pignon.
- Insertar dos (2) tornillos autoroscantes (BRK) por la fachada de entrada y dentro del tubo de bisagra para la puerta. Los agujeros son de forma ovalada por si es más fácil insertar los tornillos dentro del tubo de bisagra a un ángulo. Se encuentra el tubo de bisagra para la puerta dentro de cada puerta, y va dentro de la fachada.



Door Hinge Tube / Tube de charnière à porte /
Tubo de bisagra para la puerta



- The screws must go into the door hinge tube.
- Il faut insérer les vis dans le tube de charnière à porte.
- Es preciso que los tornillos se inserten en el tubo de bisagra para la puerta.

11.7

- Repeat steps 11.5–11.6 for the right gable support (EGS).
- Répéter les étapes 11.5 – 11.6 pour le support droit du pignon (EGS).
- Repetir los pasos 11.5–11.6 para el soporte derecho de la fachada (EGS).



- The screws must go into the door hinge tube.
- Il faut insérer les vis dans le tube de charnière à porte.
- Es preciso que los tornillos se inserten en el tubo de bisagra para la puerta.

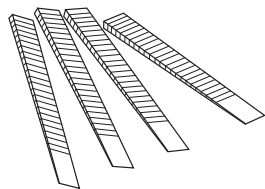


HARDWARE REQUIRED / QUINCAILLERIE REQUISE / HERRAJE REQUERIDO



PARTS REQUIRED / PIÈCES REQUISES / PIEZAS REQUERIDAS

Plastic Parts / Pièces en plastique / Piezas de plástico

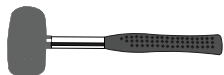
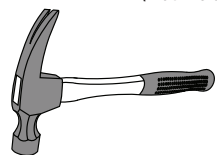


AIX (x4)



TOOLS REQUIRED / OUTILS REQUIS / INSTRUMENTAL REQUERIDO

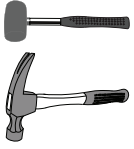
(Not included—unless otherwise indicated*) / (Non inclus — sauf indication contraire*) / (No incluido, salvo indicación contraria*)



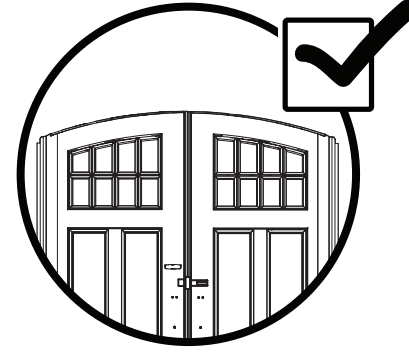
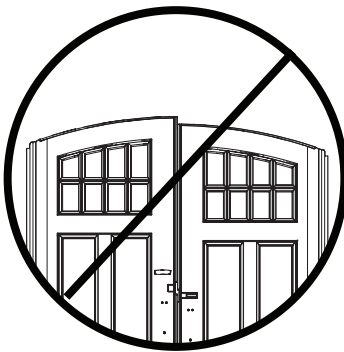
7/16 in/po
(≈11 mm)

► SECTION 12 (CONTINUED) / SECTION 12 (SUITE) / SECCIÓN 12 (CONTINUACIÓN)

TOOLS AND HARDWARE REQUIRED / OUTILS ET QUINCAILLERIE REQUIS / INSTRUMENTAL Y HERRAJE REQUERIDOS

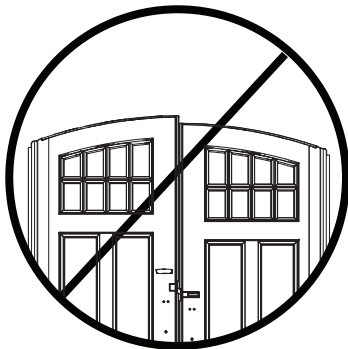


- If the doors are not level, follow the steps on this page or the next to even them out.
- Si les portes ne sont pas niveaux l'une avec l'autre, suivre les étapes dans cette page ou la suivante pour les niveler.
- Si las puertas no están niveladas, seguir los pasos en esta página o la siguiente para nivelarlas.



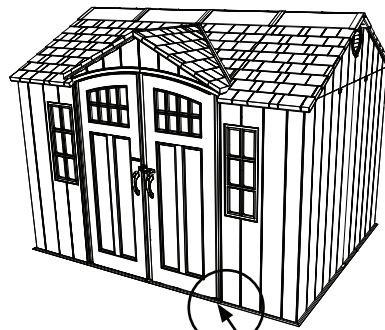
12.1

- If the left door is higher, insert a **shim (AIX)** underneath the floor underneath the right door until the doors are the same height. If the right door is higher, insert a shim underneath the floor underneath the left door. **Break off any excess shim.**
- Si la porte gauche est plus haute, insérer une **cale (AIX)** sous le plancher sous la porte droite jusqu'à ce que les portes restent à la même hauteur. Si la porte droite est plus haute, insérer une cale sous le plancher sous la porte gauche. **Détacher de l'excès des cales.**
- Si la puerta izquierda es más alta, insertar una **cuña (AIX)** debajo el piso debajo la puerta derecha hasta que las puertas queden a la misma altura. Si la puerta derecha es más alta, insertar una **cuña (EUG)** debajo el piso debajo la puerta izquierda. **Quebrantar cualquier exceso de las cuñas.**



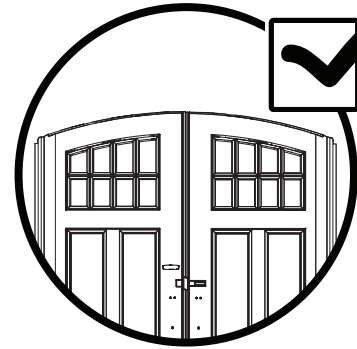
1

+



2

=



3

► SECTION 12 (CONTINUED) / SECTION 12 (SUITE) / SECCIÓN 12 (CONTINUACIÓN)

TOOLS AND HARDWARE REQUIRED / OUTILS ET QUINCAILLERIE REQUIS / INSTRUMENTAL Y HERRAJE REQUERIDOS

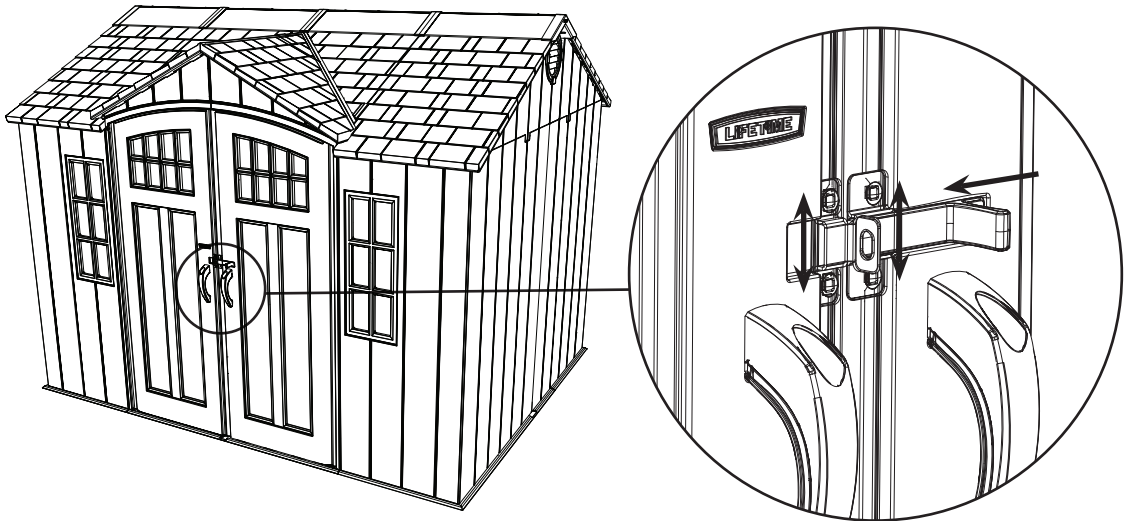


7/16 in/po
(≈11 mm)



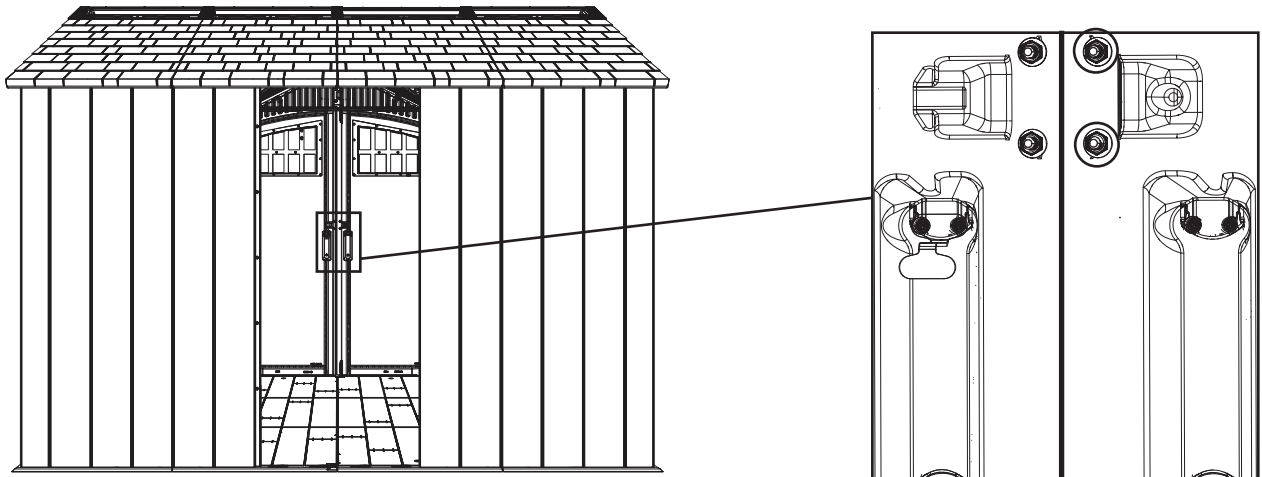
12.2

- Once the doors are the same height, have one adult with the tools stand inside the shed. Close the doors and lock them. Center the dead bolt by adjusting the lock brackets and strike plates.
- Une fois que les portes soient à la même hauteur, un adulte avec les outils doit attendre dans l'abri. Un autre adulte à l'extérieur de l'abri doit fermer les portes et les verrouiller. Centrer les gâches et les plaques de verrouillage par les ajuster.
- Una vez que las puertas estén a la misma altura, un adulto debe quedarse con las herramientas en mano dentro de la caseta. Otro adulto afuera de la caseta debe cerrar las puertas y cerrarlas con pestillo. Centrar el pestillo por ajustar las placas de cierre y las Placas de impacto.



12.3

- Tighten the two cap nuts to secure the locking hardware in place.
- Serrer les deux écrous borgnes pour fixer bien la quincaillerie de verrouillage en place.
- Apretar las dos tuercas ciegas para fijar el herraje de cierre en su lugar.



13

SHED ANCHORING / ANCRAGE DE L'ABRI / ANCLAJE DE LA CASETA



HARDWARE REQUIRED / QUINCAILLERIE REQUISE / HERRAJE REQUERIDO

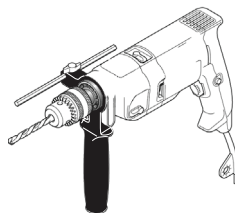


PARTS REQUIRED / PIÈCES REQUISES / PIEZAS REQUERIDAS



TOOLS REQUIRED / OUTILS REQUIS / INSTRUMENTAL REQUERIDO

(Not included—unless otherwise indicated) / (Non inclus — sauf indication contraire*) / (No incluido, salvo indicación contratia*)*



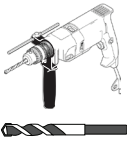
5/16" (8 mm) Wood Drill Bit
Foret à boit de 8 mm
Broca para madera de 8 mm



5/16" (8 mm) Masonry Drill Bit
Foret à maçonnerie de 8 mm
Broca para albañilería de 8 mm

► SECTION 13 (CONTINUED) / SECCIÓN 13 (CONTINUACIÓN) / SECTION 13 (SUITE)

FOR CONCRETE PLATFORMS / POUR LES PLATE-FORMES EN BÉTON / PARA PLATAFORMAS DE CONCRETO



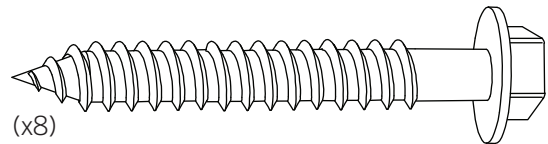
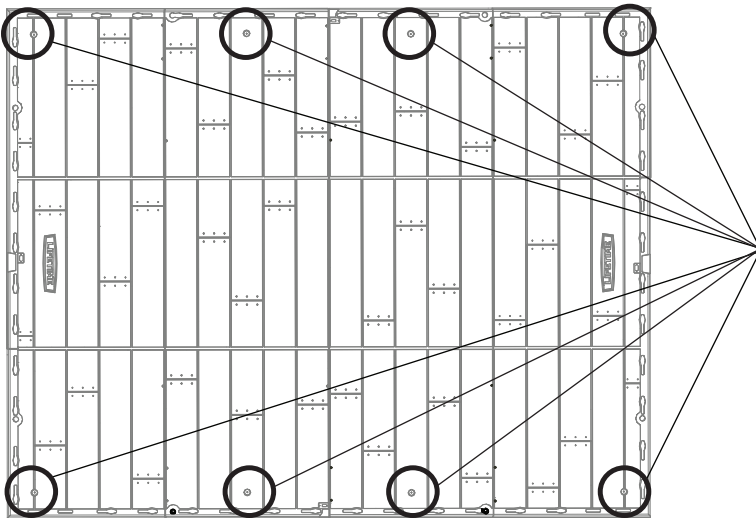
5/16 in/po
(≈8 mm)



13.1

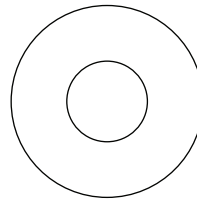


- To anchor your shed, you must purchase the correct anchoring hardware. **For a concrete platform**, we recommend using a hammer drill, 5/16" (≈8 mm) masonry bit, eight (8) 3/8" x 2" (≈10 mm x ≈5 cm) Concrete Screws and eight (8) 3/8" x 1" (≈10 mm x ≈2,5 cm) Fender Washers. **Do not exceed a 3/8" diameter screw. Refer to your local hardware store for this hardware.**
- Pour ancrer l'abri, il faut acheter la quincaillerie d'ancrage correcte. **Pour une plate-forme en béton**, nous recommandons l'utilisation d'une perceuse de percussion, un foret à maçonnerie de 8 mm, huit (8) vis d'ancrage à béton de ≈10 mm x ≈5 cm (3/8 po x 2 po) et huit (8) rondelles de protection de ≈10 mm x ≈2,5 cm (3/8 po x 1 po). **Ne pas dépasser de diamètre de ≈10 mm (3/8 po). La quincaillerie locale aura ces accessoires.**
- Para anclar la caseta, es necesario comprar el herraje de anclaje correcto. **Para una plataforma de concreto**, recomendamos el uso un martillo perforador, broca de albañilería de 8 mm, ocho (8) tornillos de anclaje para concreto de ≈10 mm x ≈5 cm (3/8 in x 2 in) y ocho (8) rondanas de protección de ≈10 mm x ≈2,5 cm (3/8 in x 1 in). **No exceder un diámetro de ≈10 mm (3/8 in). Referirse a la ferretería local para obtener este herraje.**



(x8)

(Not included) (No incluidos) (Pas incluses)



(x8)

(Not included) (Pas incluses) (No incluidas)



WARNING / AVERTISSEMENT / ADVERTENCIA



- Failure to anchor the shed may result in property damage and/or personal injury.
- Si vous n'ancrez pas votre abri, des dommages à la propriété et/ou des blessures peuvent en résulter.
- No anclar la caseta puede resultar en daños a la propiedad y/o en lesiones personales.

▶ SECTION 13 (CONTINUED) / SECCIÓN 13 (CONTINUACIÓN) / SECTION 13 (SUITE)

FOR WOOD PLATFORMS / POUR LES PLATE-FORMES EN BOIS / PARA PLATAFORMAS DE MADERA



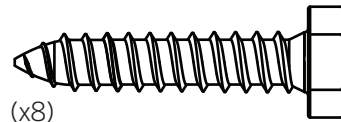
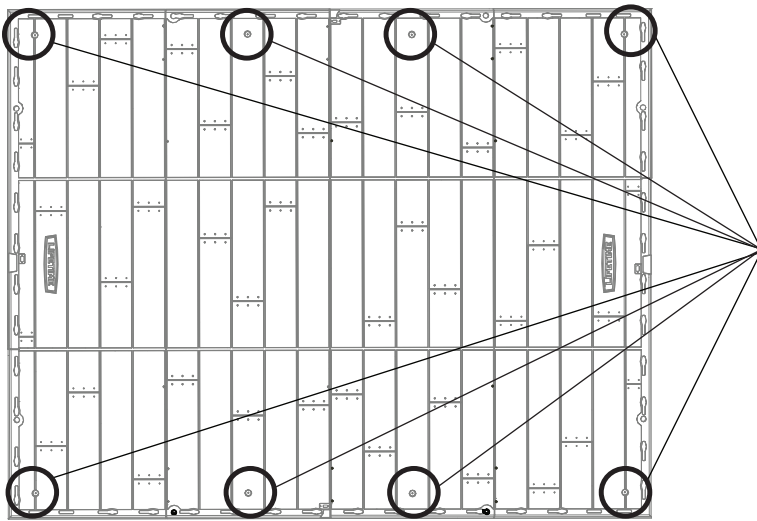
5/16 in/po
(≈8 mm)



13.1

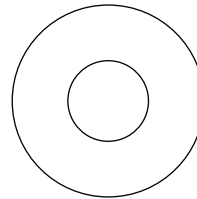


- To anchor your shed, you must purchase the correct anchoring hardware. **For a wood-framed platform**, we recommend using a drill, 5/16" (≈8 mm) drill bit, eight (8) 3/8" x 1 1/2" (≈10 mm x ≈4 cm) Lag Screws and eight (8) 3/8" x 1" (≈10 mm x ≈2,5 cm) Fender Washers. **Do not exceed a 3/8" diameter screw. Refer to your local hardware store for this hardware.**
- Pour ancrer l'abri, il faut acheter la quincaillerie d'ancrage correcte. **Pour une plate-forme en bois**, nous recommandons l'utilisation d'une perceuse électrique, un foret de 8 mm, huit (8) vis de retard de ≈10 mm x ≈4 cm (3/8 po x 1 1/2 po), et huit (8) rondelles de protection de ≈10 mm x ≈2,5cm (3/8 po x 1 po). **Ne pas dépasser de diamètre de ≈10 mm (3/8 po). La quincaillerie locale aura ces accessoires.**
- Para anclar la caseta, es necesario comprar el herraje de anclaje correcto. **Para una plataforma hecho de hecho de madera**, recomendamos el uso de un taladro eléctrico, una broca de 8 mm, ocho (8) tornillos para madera de ≈10 mm x ≈4 cm (3/8 in x 1 1/2 in) y ocho (8) rondanas de protección de ≈10 mm x ≈2,5 cm (3/8 in x 1 in). **No exceda un diámetro de ≈10 mm (3/8 in). Refiérase a su ferretería local para obtener este herraje.**



(x8)

(Not included) (No incluidos) (Pas incluses)



(x8)

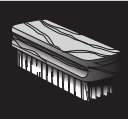
(Not included) (Pas incluses) (No incluidas)



WARNING / AVERTISSEMENT / ADVERTENCIA



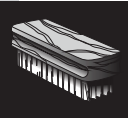
- Failure to anchor the shed may result in property damage and/or personal injury.
- Si vous n'ancrez pas votre abri, des dommages à la propriété et/ou des blessures peuvent en résulter.
- No anclar la caseta puede resultar en daños a la propiedad y/o en lesiones personales.



CLEANING & CARE

Congratulations on your Lifetime® product purchase. By following the instructions below, your new Lifetime product should provide you with years of service and enjoyment.

The polyethylene panels are stain and solvent resistant. Most stains can be removed using a mild soap and a soft-bristled brush. Abrasive cleaning materials may scratch the plastic and are not recommended. Repair scratches or rust spots on the metal by sanding the affected area lightly; using a rust preventative spray primer; and finally, spraying with a high-gloss spray enamel paint. Avoid placing a direct heat source on or near surfaces unless using a heat barrier.



NETTOYAGE ET ENTRETIEN

Nous vous félicitons d'avoir acheté ce produit Lifetime®. En suivant les instructions ci-dessous, votre nouveau produit Lifetime devrait vous fournir des années de service et de plaisir.

Les murs et les étagères en polyéthylène sont résistants aux taches et solvants de nettoyage. Pour les nettoyer, se servir d'un savon doux et d'une brosse douce. Les produits abrasifs de nettoyage risquent d'égratigner le plastique et ne sont pas recommandés. Pour réparer les égratignures ou taches de rouille sur le métal, frotter légèrement l'endroit affecté au papier de verre, puis passer une couche de produit vaporisant préventif, et, enfin, vaporiser une peinture émail ultrabrillante. Éviter de placer une source de chaleur directe sur ou près des surfaces, ou les protéger à l'aide d'une protection contre la chaleur.



LIMPIEZA Y CUIDADO

Felicidades por la compra de su producto Lifetime®. Al seguir las siguientes instrucciones, su nuevo producto Lifetime le brindará años de servicio y satisfacción.

Los paneles de polietileno son resistentes a las manchas y solventes. La mayoría de las manchas puede removerse usando un jabón suave y un cepillo de cerdas suaves. Los materiales abrasivos para limpieza pueden rayar el plástico y no se recomiendan. Reparar rayones o manchas de óxido en el metal, lijando suavemente la parte afectada; usando un aerosol preventivo de óxido y finalmente, rociando con una pintura de esmalte brillante. Evitar poner una fuente de calor directa en o cerca de las superficies sin usar una barrera de calor.



REGISTER YOUR PRODUCT ONLINE AT WWW.LIFETIME.COM

At Lifetime®, we are committed to providing innovative and quality products. While registering, you will have the opportunity to give us your feedback. Your input is valuable to us.

- You can also opt in to receive new product notifications or promotions.
- In the unlikely event of a product recall or safety modification, your registration provides the information we need to notify you directly.
- Registration is fast, easy, and completely voluntary.

LIFETIME'S PROMISE TO YOU:

Maintaining your privacy is our long-standing policy at Lifetime®. And you can rest assured that Lifetime® will not sell or provide your personal data to other third parties, or allow them to use your personal data for their own purposes.

We invite you to read our privacy policy at www.lifetime.com

REGISTER today!



ENREGISTRER CE PRODUIT EN LIGNE À WWW.LIFETIME.COM

Chez Lifetime®, nous nous engageons à fournir des produits innovateurs de qualité. Lors de votre inscription, vous aurez l'occasion de nous faire parvenir vos commentaires. Votre opinion est importante pour nous.

- On peut également choisir de recevoir des avis ou des promotions dans le cadre de nouveaux produits.
- Dans l'éventualité improbable d'un rappel ou d'un avis de sécurité, l'inscription fournit les renseignements nécessaires nous permettant de communiquer avec vous.
- L'inscription est rapide, facile et complètement volontaire.

LA PROMESSE DE LIFETIME:

Conserver votre confidentialité est notre politique de longue date chez Lifetime®. Vous pouvez donc être rassuré par le fait que Lifetime® ne vendra pas ou ne fournira pas vos données personnelles à des tiers, et ne leur permettra pas d'utiliser vos données personnelles à leurs propres fins.

Nous vous invitons à lire notre politique de confidentialité à www.lifetime.com (en anglais seulement)

ENREGISTRER CE PRODUIT aujourd'hui!



REGISTRAR EL PRODUCTO EN LÍNEA EN WWW.LIFETIME.COM

En Lifetime®, estamos comprometidos a ofrecer productos innovadores y de calidad. Al registrarse, usted tendrá la oportunidad de darnos su retroalimentación. Su información es valiosa para nosotros.

- También puede optar por recibir nuestras notificaciones o promociones.
- En el caso improbable de que el producto deba ser retirado del mercado o que sufra alguna modificación, su registro provee la información que necesitamos para notificarle directamente.
- El registro es rápido, fácil y completamente voluntario.

LA PROMESA DE LIFETIME® PARA USTED:

Mantener privacidad es nuestra política permanente en Lifetime®. Y puede estar seguro que Lifetime® no venderá ni dará datos personales a terceros, ni les permitirá usar datos personales para sus propios fines.

Lo invitamos a leer nuestra política de privacidad en www.lifetime.com (sólo en inglés)

¡REGISTRARSE hoy mismo!



10-YEAR LIMITED FACTORY WARRANTY

THE MANUFACTURER RESERVES THE RIGHT TO MAKE SUBSTITUTIONS TO WARRANTY CLAIMS IF PARTS ARE UNAVAILABLE OR OBSOLETE.

1. Lifetime outdoor sheds are warranted to the original purchaser to be free from defects in material or workmanship for a period of ten years from the date of original retail purchase. The word “defects” is defined as imperfections that impair the use of the product. Defects resulting from misuse, abuse or negligence will void this warranty. This warranty does not cover defects due to improper installation, alteration or accident. This warranty does not cover damage caused by vandalism, rusting, “acts of nature” or any other event beyond the control of the manufacturer.
2. This warranty is nontransferable and is expressly limited to the repair or replacement of defective product. If the product is defective within the terms of this warranty, Lifetime Products, Inc. will repair or replace defective parts at no cost to the purchaser. Shipping charges to and from the factory or distribution center are not covered and are the responsibility of the purchaser. Labor charges and related expenses for removal, installation or replacement of the shed or its components are not covered under this warranty.
3. This warranty does not cover scratching or scuffing of the product that may result from normal usage. In addition, defects resulting from intentional damage, negligence, unreasonable use or hanging from the truss will void this warranty.
4. Liability for incidental or consequential damages is excluded to the extent permitted by law. While every attempt is made to embody the highest degree of safety in all equipment, freedom from injury cannot be guaranteed. The user assumes all risk of injury resulting from the use of this product. All merchandise is sold on this condition, and no representative of the company may waive or change this policy.
5. This product is not intended for institutional or commercial use; Lifetime Products, Inc. does not assume any liability for such use. Institutional or commercial use will void the warranty.
6. Our goods come with guarantees that cannot be excluded under the Australian Consumer Law. You are entitled to a replacement or refund for a major failure and for compensation for any other reasonably foreseeable loss or damage. You are also entitled to have the goods repaired or replaced if the goods fail to be of acceptable quality and the failure does not amount to a major failure.
7. This warranty is expressly in lieu of all other warranties, expressed or implied, including warranties of merchantability or fitness for use to extent permitted by Federal and state law. Neither Lifetime Products, Inc., nor any representative assumes any other liability in connection with this product. This warranty gives you specific legal rights, and you may also have other rights which vary from state to state (or province to province, as applicable in Canada).

PLEASE INCLUDE YOUR DATED SALES RECEIPT AND PHOTOGRAPHS OF DAMAGED PARTS.

REPORT PRODUCT DEFECTS IN WRITING TO:

Lifetime Products, Inc., PO Box 160010 Clearfield, UT 84016-0010
or call 1-800-225-3865

REGISTER YOUR PRODUCT FOR QUICKER CUSTOMER SERVICE.

Visit www.lifetime.com or call 1-800-225-3865 to register your product today.

FOR INTERNATIONAL WARRANTY CLAIMS:

All warranty claims must be accompanied by a sales receipt. Report all warranty claims in writing to your regional sales support representative. Please include your dated sales receipt and photographs of damaged parts.

To identify the representative for your region, please visit: www.lifetime.com/international



www.lifetime.com



GARANTIE DE FABRICATION LIMITÉE DE 10 ANS

LE FABRICANT SE RÉSERVE LE DROIT DE FAIRE DES SUBSTITUTIONS EN CAS DE RECOURS EN GARANTIE SI LES PIÈCES NE SONT PAS DISPONIBLES OU SONT OBSOLÈTES.

1. Les abris extérieurs Lifetime® sont garantis à l'acheteur d'origine contre tous défauts de matériau ou de fabrication pendant une durée de dix (10) ans à partir de la date d'achat d'origine. Le mot « défauts » signifie des défauts qui empêchent l'utilisation du produit. Les défauts résultant de mauvais usage, d'abus ou de négligence annulent cette garantie. Cette garantie ne couvre pas les dommages causés par le vandalisme, la rouille, « les catastrophes naturelles » ou tout autre événement en dehors du contrôle du fabricant.
2. Cette garantie n'est pas transférable et est expressément limitée à la réparation ou au remplacement du produit défectueux. Si le produit est déclaré défectueux selon les termes de cette garantie, Lifetime® Products, Inc. réparera ou remplacera les parties défectueuses gratuitement pour l'acheteur. Les frais d'expédition aller et retour de l'usine ne sont pas couverts et sont à la charge de l'acheteur. Les frais de main-d'œuvre et frais associés à l'enlèvement, au montage ou au remplacement de l'abri ou de ses composants ne sont pas couverts par cette garantie.
3. Cette garantie ne couvre pas les égratignures ou éraflures du produit résultant d'une utilisation normale. Par ailleurs, les défauts résultant de dommages intentionnels, négligence, utilisation abusive ou suspension à partir de l'entretoise annulent cette garantie.
4. Toute responsabilité pour dommages incidents ou conséquents est exclue dans la mesure permise par la loi. Bien que toutes les mesures aient été prises pour intégrer le plus haut degré de sécurité dans l'ensemble du matériel, l'impossibilité de blessure ne peut pas être garantie. L'utilisateur assume tous les risques de blessure résultant de l'utilisation de ce produit. L'ensemble de la marchandise est vendu en vertu de cette condition et aucune personne représentant la société ne peut déroger à cette politique, ni la modifier.
5. Ce produit n'est pas prévu pour l'usage institutionnel ou commercial; Lifetime® Products, Inc. n'assume aucune responsabilité pour un tel usage. L'utilisation institutionnelle ou commerciale annulera cette garantie.
6. Nos articles sont offerts avec des garanties qui ne peuvent connaître d'exclusions en vertu de la loi australienne sur la protection des consommateurs. Vous avez droit au remplacement ou au remboursement en cas de défaillance majeure de votre article ainsi qu'à une compensation en cas de perte ou de dommage prévisible. Vous avez aussi droit à la réparation ou au remplacement de l'article s'il n'est pas d'une qualité acceptable et que la défaillance n'est pas majeure.
7. Cette garantie remplace expressément toutes les autres garanties, expresses ou tacites, y compris les garanties de commercialisation ou d'adaptation à un but particulier dans la mesure permise par les lois fédérales et des états. Ni Lifetime® Products, Inc. ni aucun de ses représentants n'assume d'autre responsabilité concernant ce produit. Cette garantie vous accorde des droits particuliers, et vous aurez peut-être d'autres droits qui varient d'un état à l'autre (ou d'une province à l'autre, selon le cas au Canada).

TOUS LES RECOURS EN GARANTIE DOIVENT ÊTRE ACCOMPAGNÉS DU REÇU DE VENTE.

FAIRE PARVENIR PAR ÉCRIT UN RAPPORT PAR ÉCRIT DE DÉFECTUOSITÉ DU PRODUIT À :

Lifetime Products, Inc., PO Box 160010 Clearfield, UT 84016-0010

ou composer 1-800-225-3865

ENREGISTRER VOTRE ARTICLE À :

www.lifetime.com, ou composer 1-800-225-3865 pour enregistrer votre article aujourd'hui.

POUR RECOURS EN GARANTIE INTERNATIONAUX :

Tous les recours en garantie doivent être accompagnés du reçu de vente. Faire parvenir par écrit un rapport par écrit de défauts du produit au représentant régional de ventes. Veiller inclure votre reçu de vente daté et les photographies des pièces endommagées. Pour identifier le représentant régional, visiter www.lifetime.com/international



www.lifetime.com



GARANTÍA DE FÁBRICA LIMITADA POR 10 AÑOS

EL FABRICANTE SE RESERVA EL DERECHO DE HACER SUSTITUCIONES EN LOS ELEMENTOS REEMPLAZADOS BAJO GARANTÍA SI LAS PIEZAS NO ESTÁN DISPONIBLES O SON OBSOLETAS.

1. El comprador original recibe la garantía de que las casetas Lifetime estarán libres de defectos de material o de mano de obra por un período de 10 años a contar desde la fecha de la compra original. La palabra “defectos” se define como imperfecciones que perjudican el uso del producto. Los defectos emergentes de un mal uso, abuso o negligencia invalidarán esta garantía. Esta garantía no cubre defectos debidos a una instalación o alteración incorrecta o a un accidente. Esta garantía no cubre daños causados por vandalismo, oxidación, “actos de la naturaleza” u otros eventos que estén más allá del control del fabricante.
2. Esta garantía es intransferible, y queda expresamente limitada a la reparación o reemplazo de los productos defectuosos. Si el producto se encuentra defectuoso dentro de los términos de esta garantía, Lifetime Products, Inc. reparará o reemplazará las piezas defectuosas sin costo alguno para el comprador. Los gastos de envío hacia y desde la fábrica no están cubiertos, y quedan bajo la responsabilidad del comprador.
3. Esta garantía no cubre raspaduras ni marcas en el producto que pueden resultar de su uso normal. Además, los defectos causados por daños intencionales, negligencia, uso irrazonable o por colgarse de las cabriadas invalidarán esta garantía.
4. La responsabilidad por daños incidentales o consecuentes queda excluida hasta el punto en que lo permita la ley. Si bien se hace el mayor esfuerzo posible para lograr el más alto grado de seguridad en todos nuestros equipos, no puede garantizarse la libertad de cualquier tipo de lesión. El usuario asume todos los riesgos de lesiones emergentes del uso de este producto. Toda nuestra mercadería se vende bajo esta condición, y ningún representante de la compañía puede anular ni cambiar esta política.
5. Este producto no está pensado para el uso institucional ni comercial; Lifetime Products, Inc. no asume ninguna otra responsabilidad en conexión con este producto. El uso institucional o comercial invalidará la garantía.
6. Nuestros productos vienen con garantías que no se pueden excluir bajo la Ley del consumidor de Australia. Ustedes están autorizados para reemplazarlos u otorgar una devolución o reembolso en caso de falla mayor y en compensación por cualquier otra falla o daño previsible. También, están autorizados para hacer reparar los productos o reemplazarlos si éstos no cumplen con una calidad aceptable y si la falla no es motivo de una deficiencia mayor.
7. Esta garantía se otorga en reemplazo expreso de toda otra garantía, expresa o implícita, incluidas las garantías de comercialización o adaptación para el uso en la medida permitida por las leyes federales y estatales. Ni Lifetime Products, Inc., ni ninguno de sus representantes asume ninguna otra responsabilidad en conexión con este producto. Esta garantía le otorga derechos legales específicos, y usted puede tener otros derechos que varían de estado a estado (o de una provincia a otra, según corresponda en Canadá).

NINGUNA GARANTÍA OFRECIDA POR EL FABRICANTE ES VÁLIDA EN MÉXICO

TODOS LOS RECLAMOS DE GARANTÍA DEBEN ESTAR ACOMPAÑADOS POR UN RECIBO DE COMPRA

INFORME POR ESCRITO LOS DEFECTOS EN EL PRODUCTO A:

Por favor, incluir el recibo de compra fechado y fotografías de las piezas dañadas.

Lifetime Products, Inc., PO Box 160010 Clearfield, UT 84016-0010,
o marcar al 1.800.225.3865

REGISTRAR SU PRODUCTO

Visitar nuestra página en Internet www.lifetime.com, o marcar al 1.800.225.3865 para registrar el producto hoy.

PARA RECLAMOS DE GARANTÍA INTERNACIONALES:

Todos los reclamos de garantía deben estar acompañados por un recibo de compra. Informar por escrito todos los reclamos de garantía a su representante regional de ventas. Favor de incluir el recibo de compra fechado y fotografías de las piezas dañadas.

Para identificar el representante regional, visitar www.lifetime.com/international



www.lifetime.com



A large, empty white rectangular area intended for writing notes or remarks.



NOTES / REMARQUES / NOTAS

A large, empty white rectangular area intended for writing notes or remarks.



IMPORT INFORMATION / IMPORTATIONS / INFORMACIÓN DE IMPORTACIONES

Distributed by:
Costco Wholesale Corporation
P.O. Box 34535
Seattle, WA 98124-1535
USA
1-800-774-2678
www.costco.com

Costco Wholesale Canada Ltd.*
415 W. Hunt Club Road
Ottawa, Ontario
K2E 1C5, Canada
1-800-463-3783
www.costco.ca
* faisant affaire au Québec sous
le nom les Entrepôts Costco

Costco Wholesale UK Ltd /
Costco Online UK Ltd
Hartspring Lane
Watford, Herts
WD25 8JS
United Kingdom
01923 213113
www.costco.co.uk

Costco Wholesale Japan Ltd.
2 Kakuchi, 2 Gaiku,
Kaneda-Nishi
361 Urigura, Kisarazu shi
Chiba, 292-0007 Japan
0570-200-800
www.costco.co.jp

Costco Wholesale Spain S.L.U.
Polígono Empresarial Los Gavilanes
C/ Agustín de Betancourt, 17
28906 Getafe (Madrid) España
NIF: B86509460
900 111 155
www.costco.es

Costco Wholesale Iceland ehf.
Kauptún 3-7, 210 Gardabaer
Iceland
www.costco.is

Costco Wholesale Korea, Ltd.
40, Iljik-ro
Gwangmyeong-si
Gyeonggi-do, 14347, Korea
1899-9900
www.costco.co.kr

Importado por:
Importadora Primex S.A. de C.V.
Blvd. Magnocentro No. 4
San Fernando La Herradura
Huixquilucan, Estado de México
C.P. 52765
RFC: IPR-930907-S70
(55)-5246-5500
www.costco.com.mx

Costco Wholesale Australia Pty Ltd
17-21 Parramatta Road
Lidcombe NSW 2141
Australia
www.costco.com.au

Costco Wholesale New Zealand Limited
2 Gunton Drive
Westgate
Auckland 0814
New Zealand
www.costco.co.nz

Costco (China) Investment Co., Ltd.
No. 5178, KangXin Road,
Pudong New Area, Shanghai
China 201315
+86-21-6257-7065

Costco France
1 avenue de Bréhat
91140 Villebon-sur-Yvette
France
01 80 45 01 10
www.costco.fr

Costco Wholesale Sweden AB
Box 614
114 11 Stockholm
Sweden
www.costco.se

Made in the U.S.A.
Fabriqué aux États-Unis d'Amérique
Hecho en los E.U.A.

ENHANCE YOUR LIFETIME® PURCHASE BY ADDING ACCESSORIES OR OTHER GREAT PRODUCTS

To purchase accessories or other Lifetime® products, visit us at:

www.lifetime.com

Or call: 1-800-424-3865

AMÉLIORER L'ACHAT LIFETIME® EN AJOUTANT DES ACCESSOIRES OU D'AUTRES PRODUITS

Pour acheter des accessoires ou des autres produits Lifetime®, visiter le :

www.lifetime.com

Ou composer le 1-800-424-3865

MEJORAR LA COMPRA DE LIFETIME® AGREGANDO ACCESORIOS U OTROS MARAVILLOSOS PRODUCTOS

Para comprar accesorios u otros productos de Lifetime®, visitarnos en:

www.lifetime.com

O marcar al 1-800-424-3865

