

INSTRUCTION & STYLING GUIDE

- MODEL 999 -



INFINITI**PRO**
CONAIR



Este mensaje sobre los...

G
ROUND

F
AULT

C
IRCUIT

I
NTERRUPTERS

(Interruptores de circuito de

falla a tierra) ...puede salvar una vida.

22PD084657

IB-17759

Please register this product at register.conair.com

SERVICE CENTER
CONAIR LLC
Service Department
7475 N. Glen Harbor Blvd.
Glendale, AZ 85307

©2022 CONAIR LLC

For info on any Conair® or InfnitiPRO by Conair® product, call **1-800-3-CONAIR** or visit us on the web at www.conair.com

INSTRUCCIONES DE MANTENIMIENTO

Este secador requiere poco mantenimiento. No requiere lubricación. Para que funcione correctamente, debe mantenerlo limpio.

Cuando sea necesario limpiarlo, desenchúfelo, **desconecte** el cable flexible que lo conecta al sistema de agua. Un sistema removible que se conecta a la toma de corriente o un sistema de Electricidad ahora exige que todos los enchufes ubicados en los cuartos de baño, los garajes y las partes exteriores de baño, los casos nuevas sean equipados con un interruptor de circuito de falla a tierra (GFCI), por sus siglas (en inglés).



¡SI DEBE USAR EL SECADOR EN EL CUARTO DE BAÑO, INSTALE UN INTERRUPTOR DE CIRCUITO DE FALLA A TIERRA AHORRA! Su electricista le puede ayudar a decidir qué sistema elegir. Un sistema removible que se conecta a la toma de corriente o un sistema de Electricidad ahora exige que todos los enchufes ubicados en los cuartos de baño, los garajes y las partes exteriores de baño, los casos nuevas sean equipados con un interruptor de circuito de falla a tierra (GFCI), por sus siglas (en inglés).

interruptor de circuito de falla a tierra ofrece mas protección.

¡Un interruptor de circuito de falla a tierra (GFCI), por sus siglas en inglés) es un dispositivo sensible que reacciona inmediatamente a una pequeña pérdida de corriente, deteniendo el flujo de electricidad.

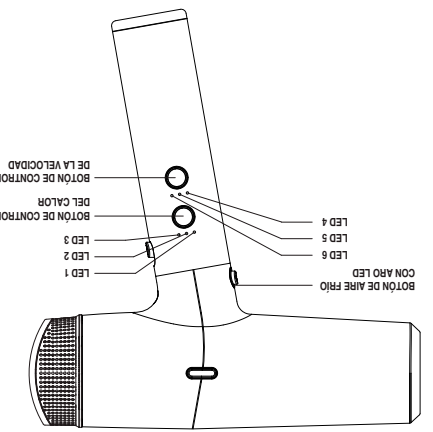
¡Un interruptor de circuito de falla a tierra (GFCI), por sus siglas en inglés) es un dispositivo sensible que reacciona inmediatamente a una pequeña pérdida de corriente, deteniendo el flujo de electricidad.

3. Enchufe el aparato otra vez y enciéndalo. Si no se pone en marcha y el indicador luminoso "LED 1" sigue parpadearando, apague y desenchúfe el aparato. El secador ha detectado una falla técnica y debe ser reparado o sustituido por Conair. Comuníquese con nuestro Servicio de Atención al Cliente al 1-800-3-CONAIR.

PRECAUCIÓN

NUNCA jale, retuerza ni doble mucho el cable. esto puede dañar la junta flexible que lo conecta al aparato, produciendo su rotura o un cortocircuito. Revise el cable con frecuencia para comprobar que no está dañado. **Interrumpa el uso inmediatamente si el cable está visiblemente dañado, o si el aparato deja de funcionar, o funciona de manera intermitente.**

Si el cable o el aparato están dañados o si el aparato no funciona correctamente, devuélvalo a un centro de servicio autorizado, no intente repararlo. **ALMACENAMIENTO – Importante** Después del uso, desenchúfe el aparato, permita que se enfríe y guárdelo en un lugar seco y seguro, fuera del alcance de los niños. No enrolle el cable alrededor del aparato; permita que cuelgue, o que la junta que lo conecta al aparato esté suelta y recta.



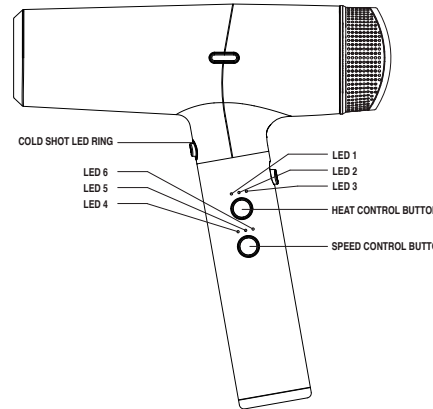
INDICADORES LED

El secador DigitalAire detecta automáticamente las fallas técnicas y le informa a través del indicador "LED 1" en el mango.

2. Después de este tiempo, retire el filtro trasero y limpie suavemente este y su malla con los dedos o el cepillo de limpieza provisto. Vuelva a instalar el filtro.

3. Enchufe el aparato otra vez y enciéndalo. Si no se pone en marcha y el indicador luminoso "LED 1" sigue parpadearando, apague y desenchúfe el aparato. El secador ha detectado una falla técnica y debe ser reparado o sustituido por Conair. Comuníquese con nuestro Servicio de Atención al Cliente al 1-800-3-CONAIR.

LED INDICATORS



The DigitalAire automatically detects potential issues with the dryer and informs you through the LED indicators on the handle.

If the dryer stops working or will not start when switched on, LED 1 will start flashing. If this happens, follow the directions below:

1. Turn the power switch to the OFF position, unplug the dryer, and let it rest for 5 minutes.
2. After the dryer has rested for 5 minutes, remove the rear filter and gently wipe away any built-up debris with your fingers or the included brush. Reattach the rear filter.
3. Plug the dryer back into the outlet and turn it on to begin using. If the dryer does not go on and LED 1 is still flashing, turn the power switch to the OFF position and unplug the dryer. Your dryer has detected a fault and will need to be serviced or replaced by Conair. Please call Customer Service at 1-800-3-CONAIR.

STORAGE – Important
When not in use, your dryer should be disconnected, allowed to cool, and stored in a safe, dry location, out of reach of children. Do not wrap line cord around dryer. Allow the cord to hang or lie loose and straight at the point of entry into the dryer.

CAUTION
NEVER allow the power-supply cord to be pulled, twisted, or severely bent. Never wrap the cord tightly around the dryer. Damage will occur at the high flex point of entry into the dryer, causing it to rupture and short circuit. Inspect the cord frequently for damage. **Stop use immediately if damage is visible or unit stops or operates intermittently.**
If the cord or dryer is damaged or does not operate properly, return it for repair to an authorized Conair Service Representative only. No repairs should be attempted by the consumer.

USER MAINTENANCE

Your dryer is virtually maintenance free. No lubrication is needed. For proper operating performance, the dryer must be kept clean.
When cleaning is needed, unplug the cord, allow dryer to cool, and clean dust and lint from air intake openings with a small brush or the brush attachment of a vacuum cleaner. The outer surface of the dryer should be wiped clean with a cloth only.

Blocked or clogged air intake vents will cause the dryer to overheat. If overheating occurs, an automatic safety device will shut the dryer or the heat off to prevent damage or personal injury. If the unit or the heat turns off, unplug the cord and allow the dryer to cool for 10 to 15 minutes before restarting. Make sure the air vents are clean.

A GFCI can save your life! Compared to that, the price is small! Don't wait...install one now!

**A GFCI is a sensitive device that reacts immediately to a small electric current leak by stopping the electricity flow.*



IF YOU MUST USE YOUR HAIR DRYER IN THE BATHROOM, INSTALL A GFCI* NOW!
Your local electrician can help you decide which type is best for you – a portable unit that plugs into the electrical outlet or a permanent unit installed by your electrician. The National Electrical Code now requires GFCIs in the bathrooms, garages, and outdoor outlets of all new homes.



This message about...

G
ROUND

F
AULT

C
IRCUIT

I
NTERRUPTERS

...can save a life!

INFINITI**PRO**
CONAIR



INSTRUCCIONES Y ACCESORIOS INCLUIDOS

- MODELO 999 -

Para registrar este producto, visite: register.conair.com

CENTRO DE SERVICIO
CONAIR LLC
Service Department
7475 N. Glen Harbor Blvd.
Glendale, AZ 85307

©2022 CONAIR LLC

Para más información sobre los productos Conair® o InfnitiPRO by Conair®, llame al **1-800-3-CONAIR** o visite www.conair.com

22PD084657

IB-17759