

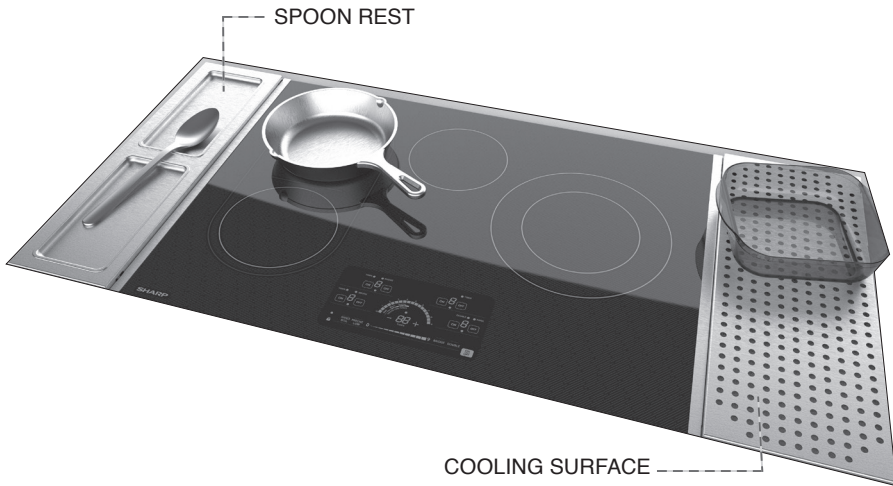
WORKSTATION SIDE ACCESSORIES

MODEL: SKRS00A7FS

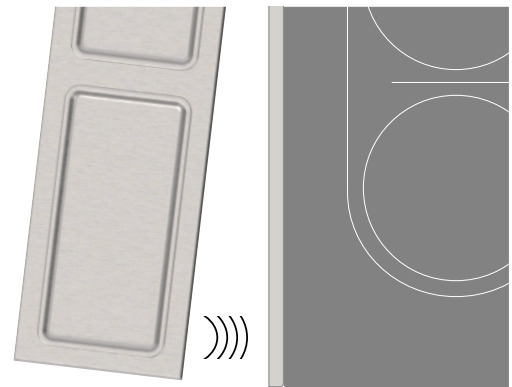
Your cooktop is transformed into a workstation with the inclusion of the kitchen grade, dishwasher safe, stainless-steel Cooling Surface (8"x21") and Spoon Rest (6"x21") with two drip trays. The side accessories can attach magnetically on either edge of the cooktop to secure in place; or be attached magnetically to each other on a single side of the cooktop; or set on the adjacent counter (the rubber feet protect countertop surfaces).

The Cooling Surface provides a location to set hot cookware after removing from the cooktop or the oven.

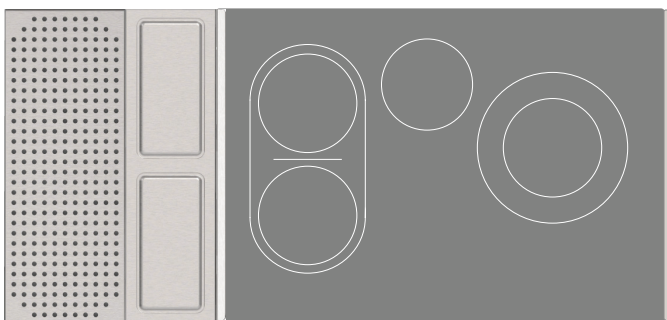
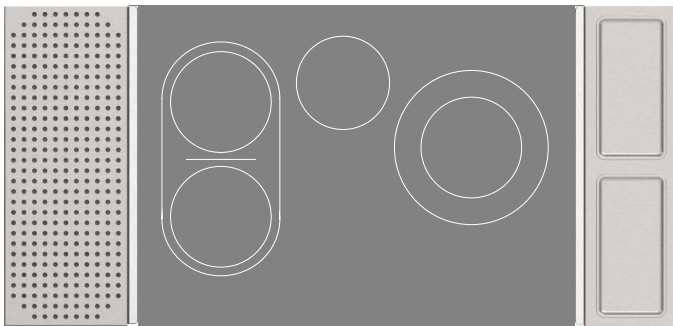
The Spoon Rest lets you rest cooking utensils while protecting your countertop from stains and drips. The Rest includes two removal drip trays for easy cleaning after food preparation. All items are dishwasher-safe (upper or lower rack).



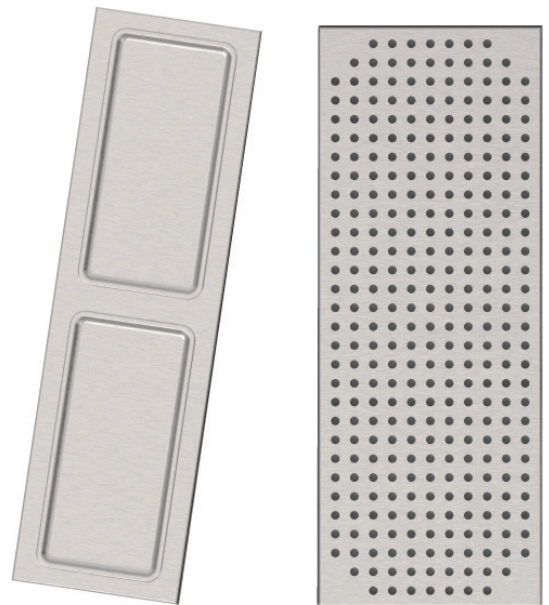
EASY ATTACHMENT



ARRANGE AS YOU LIKE



ARRANGE SOLO



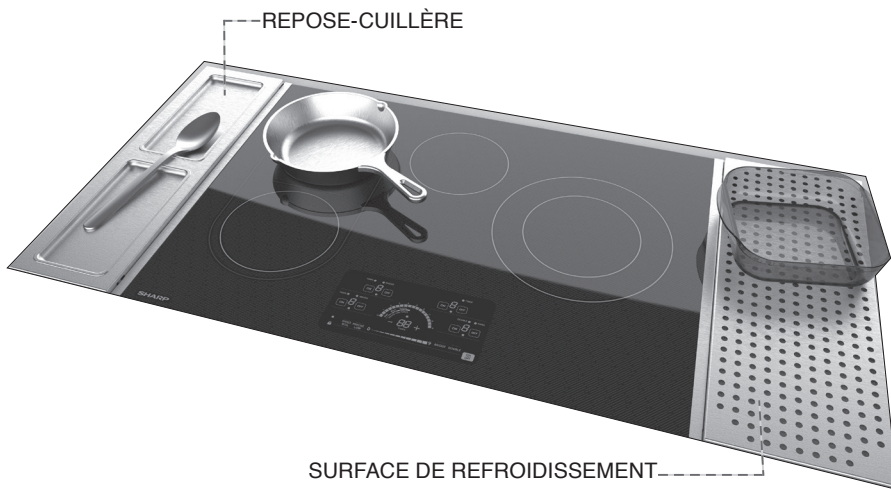
ACCESSOIRES LATÉRAUX DE LA POSTE DE TRAVAIL

MODÈLE: SKRS00A7FS

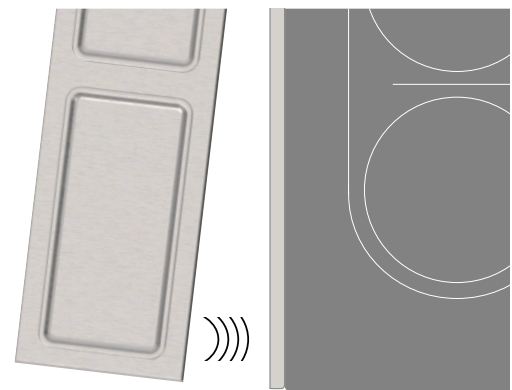
Votre table de cuisson est transformée en poste de travail avec l'inclusion de la surface de refroidissement en acier inoxydable de qualité alimentaire, lavable au lave-vaisselle 20,3 cm (8 po x 21 po), un repose-cuillère de 15 cm x 53,3 cm (6 po x 21 po) et 2 plateaux ramasse-gouttes. Les aides-cuisine peuvent s'attacher magnétiquement à l'une des bordures de la surface de cuisson afin de tenir solidement en place, ou être attachés magnétiquement ensemble sur un seul côté de la surface de cuisson, ou placés sur le comptoir adjacent (les pieds en caoutchouc permettent de protéger les surfaces du comptoir).

La surface de refroidissement fournit un espace pour placer les ustensiles de cuisson chauds après les avoir retirés de la surface de cuisson ou du four.

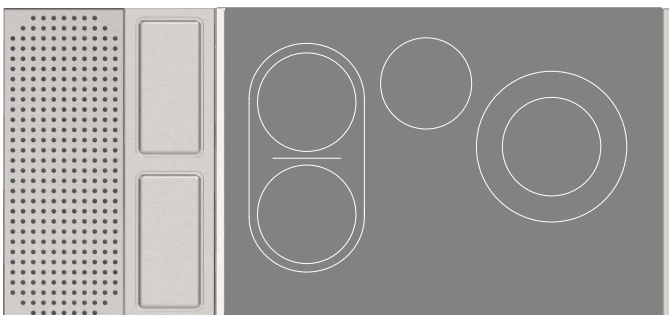
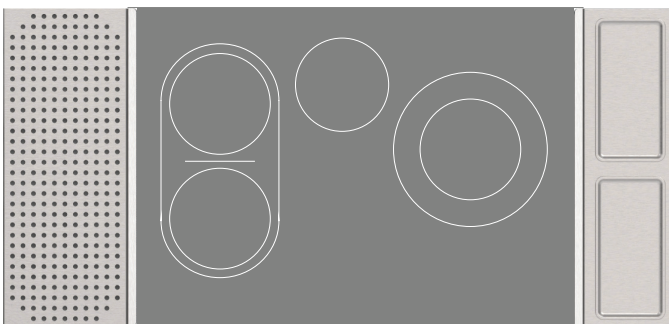
Le repose-cuillère vous permet de déposer vos ustensiles de cuisson tout en protégeant votre comptoir des taches et des égouttements. Le repose-cuillère comprend deux plateaux ramasse-gouttes permettant un nettoyage facile après la préparation d'aliments. Tous les articles vont au lave-vaisselle (dans le panier supérieur ou inférieur).



S'ATTACHE FACILEMENT



DISPOSEZ-LES COMME VOUS LE VOULEZ



PLACEZ-LES SEULS

