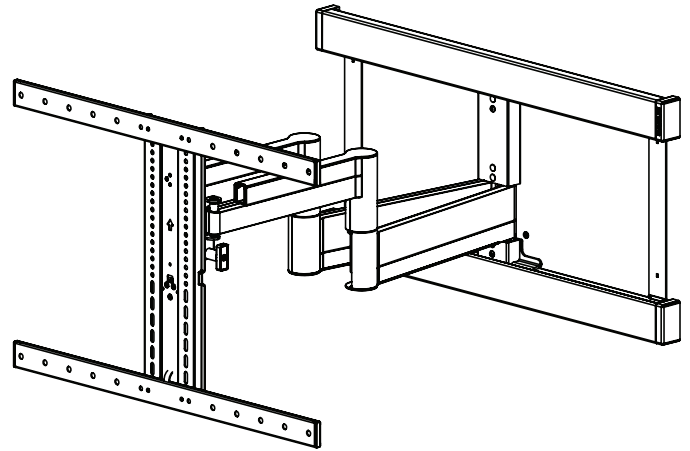


**SANUS**<sup>®</sup>  
SIMPLICITY

A brand of **legrand**



## SLF428-B1

### INSTRUCTION MANUAL

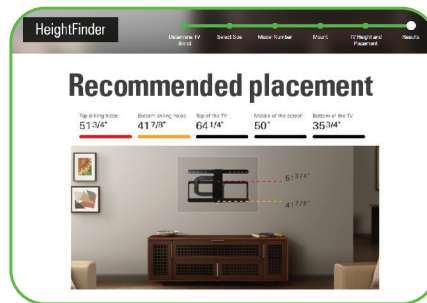
Texto en español, página 10

# WE'RE HERE TO HELP



Want to watch a video that shows how easy this DIY project will be?

Watch it now at:  
[SANUS.com/3014](https://www.sanus.com/3014)



Get it right the first time. HeightFinder™ shows you where to drill.

Check it out at:  
[SANUS.com/1173](https://www.sanus.com/1173)



Our US-based install experts are standing by to help.

Call us at:  
**1-888-333-1376**  
Or, chat at:  
[SANUS.com/chatSS](https://www.sanus.com/chatSS)

# IMPORTANT SAFETY INSTRUCTIONS

- PLEASE READ MANUAL PRIOR TO USE - SAVE THESE INSTRUCTIONS

**CAUTION:** Avoid potential personal injuries and property damage!

- This product is designed **ONLY** to be installed into wood studs, solid concrete or concrete block  
 – **DO NOT INSTALL INTO DRYWALL ALONE – DRYWALL ALONE WILL NOT HOLD THE WEIGHT OF YOUR TV**
- This product is designed for **INDOOR USE ONLY**
- The wall must be capable of supporting five times the weight of the TV and mount combined
- Do not use this product for any purpose not explicitly specified by manufacturer
- Manufacturer is not responsible for damage or injury caused by incorrect assembly or use

Please read through these instructions completely to be sure you're comfortable with this easy install process.

Check your TV owner's manual to see if there are any special requirements for mounting your TV.

If you do not understand these instructions or have doubts about the safety of the installation, assembly or use of this product, contact Customer Service.

## TV Weight Limit (including accessories)

**DO NOT EXCEED**



If your TV (plus accessories) weighs **MORE**, this mount is **NOT** compatible.

Visit [Simplicity.SANUS.com](http://Simplicity.SANUS.com) or call customer service to find a compatible mount.

## Wall Construction

**ONLY** install on these acceptable wall types.

? Unsure

Call Customer Service  
1-888-333-1376

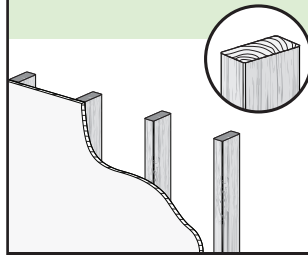
**CAUTION:**

**DO NOT** install in drywall alone

Drywall alone will **NOT** hold the weight of your TV.

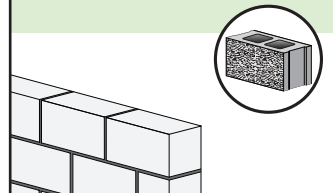


wood studs



**ACCEPTABLE**

Solid concrete or concrete block



Concrete anchors Required (NOT INCLUDED)

Call Customer Service  
1-888-333-1376

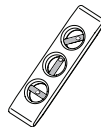
## Tools Needed



Tape Measure



Pencil



Level



Tape



Screwdriver



Electric Drill



Socket Wrench  
13 mm (1/2 in.)

Wood Stud Install



Stud Finder



Awl



5.5 mm (7/32 in.) Wood Drill Bit

Concrete Install



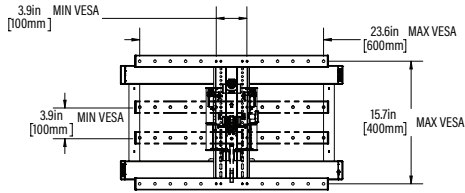
10 mm (3/8 in.) Concrete Drill Bit



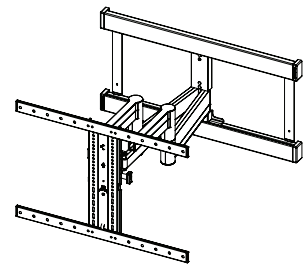
Hammer

# Dimensions

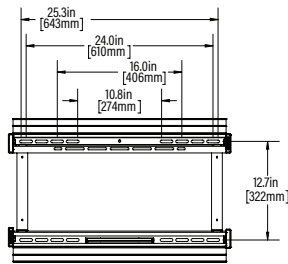
## TV INTERFACE



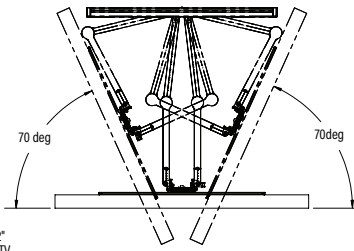
## 3-D



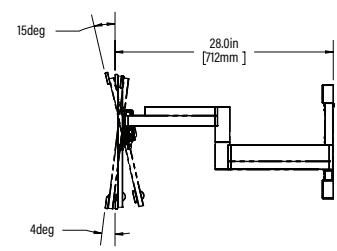
## WALL PLATE



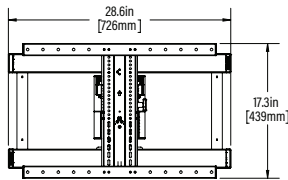
## TOP VIEW - EXTENDED



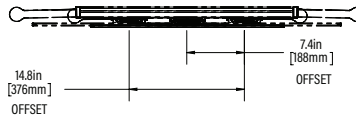
## SIDE VIEW - EXTENDED



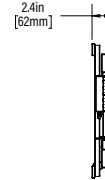
## FULLY ASSEMBLED MOUNT



## TOP VIEW - RETRACTED

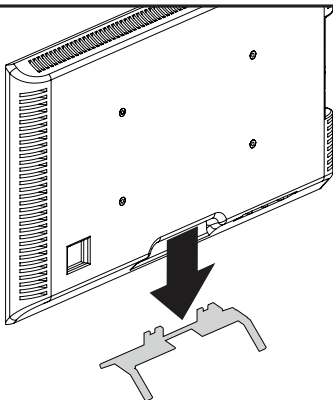


## SIDE VIEW RETRACTED

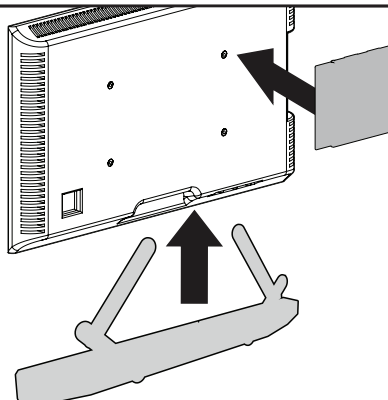


## BEFORE YOU BEGIN

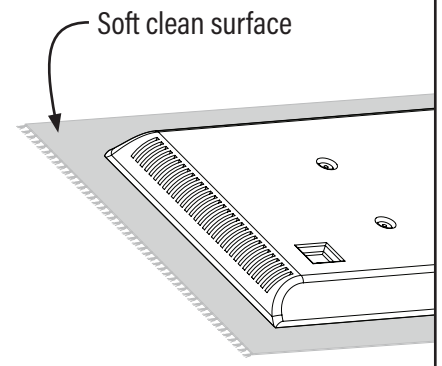
**Remove the stand** from your TV — if attached.



**Install any accessories** you may have purchased, if they require TV removal prior to assembly. The TV is removable for future accessory purchases.



**Protect the face** of your TV when laying it down for installation.



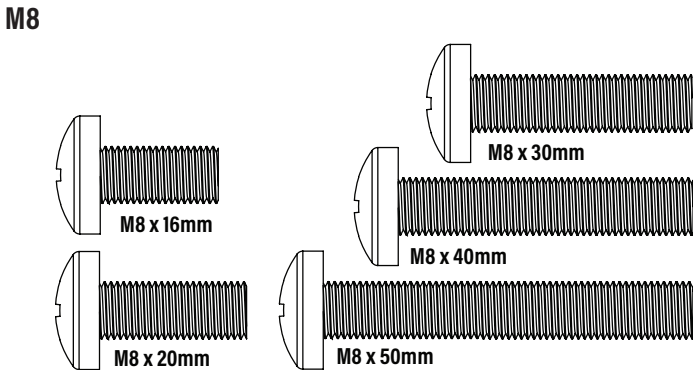
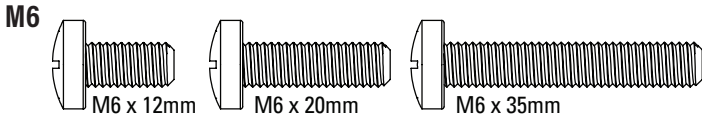
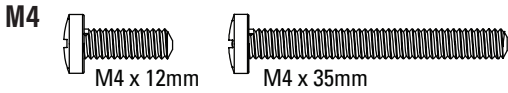
# Supplied Parts and Hardware

**WARNING:** This product contains small items that could be a choking hazard if swallowed. Before starting assembly, verify all parts are included and undamaged. If any parts are missing or damaged, do not return the damaged item to your dealer; contact Customer Service. Never use damaged parts!

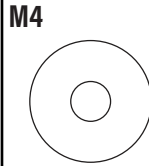
**NOTE:** Not all hardware included will be used.

## STEP 1

**01** TV Screws (qty. 4 each)  
[Only one size fits your TV]

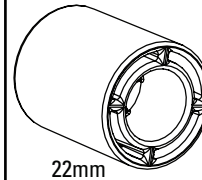
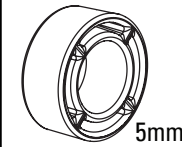


**02** Washers (qty. 4 each)



**M6/M8**

**03** Spacers (qty. 4 each)  
[if necessary]



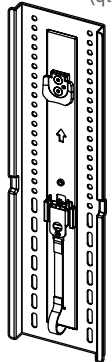
TV Bracket  
Horizontal

**04** (qty. 2)

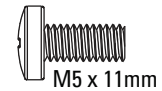


TV Bracket  
Vertical

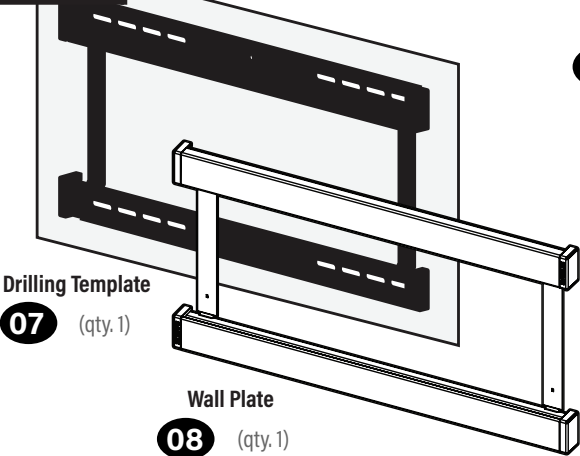
**05** (qty. 1)



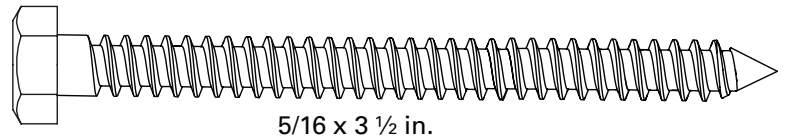
M5 x 11MM  
SCREW



## STEP 2



Lag Screw **09** (qty. 4)



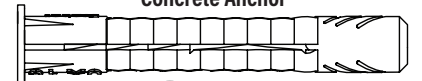
**Concrete Anchors are NOT INCLUDED**

Contact Customer Service to inquire about the concrete anchors.

**For concrete installations ONLY**

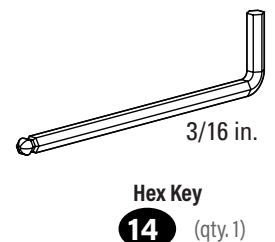
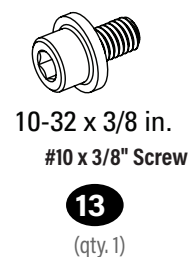
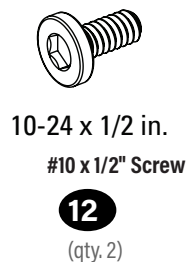
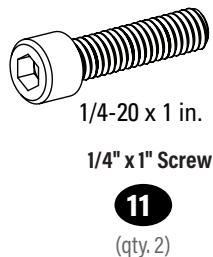
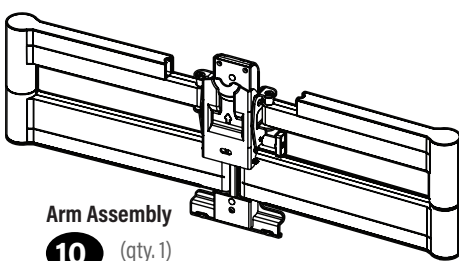
**CAUTION:** Do not use in drywall or wood.

Concrete Anchor



**C1** (qty. 4)

## STEP 3

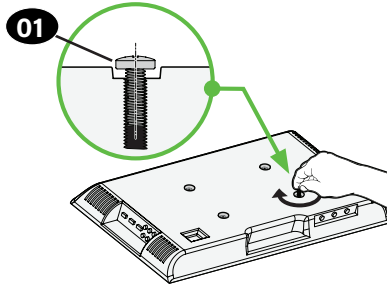
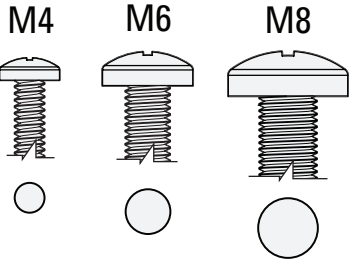




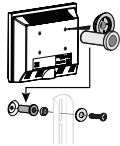
# STEP 1 Attach TV Bracket to TV

## 1.1 Select TV Screw Diameter

Only one screw size fits your TV.



**NOTE:** If your TV included inset spacers or adapters, use them UNDER the mount hardware.

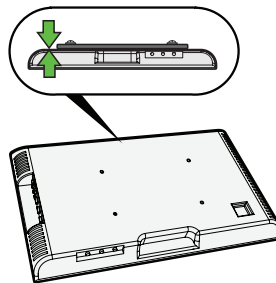


## 1.2 Select TV Screw Length and Spacers

### A NO SPACER

- **Flat Back TV**  
[TV brackets lay flat on your TV]

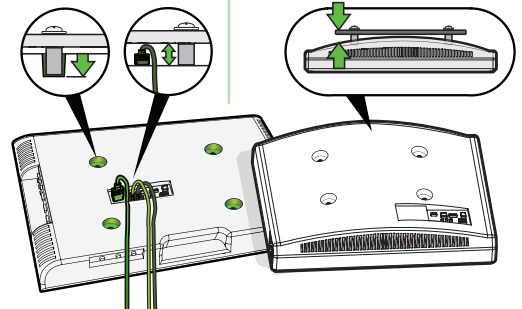
Use **short TV screws 01**. Spacers **03** not needed.



### B SPACER NEEDED

- **Flat Back TV with extra space needed**  
[for deep inset holes or cable interference]
- **Rounded or Irregular Back TV**  
[TV brackets NOT resting flat on your TV]

Use **long TV screws 01** and spacers **03** to create extra space between the TV and TV bracket.

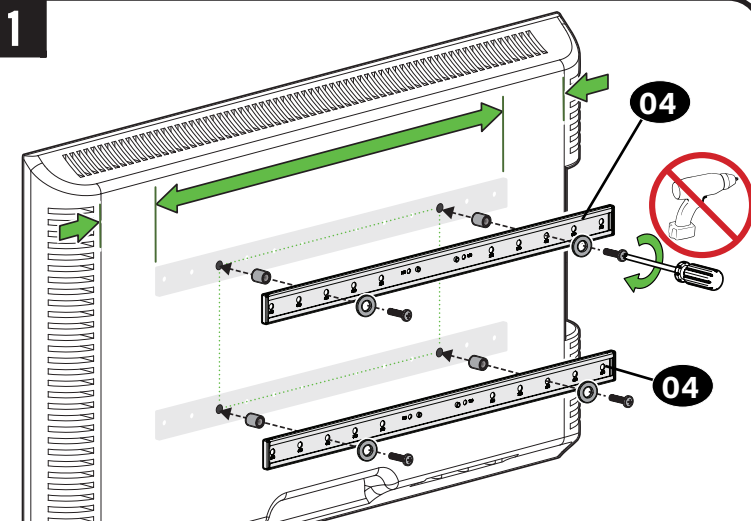


**CAUTION:** Verify adequate thread engagement with your screw **01**, washer **02**, spacer **03** combination AND TV bracket **04**.

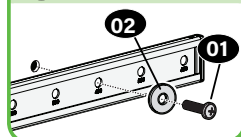
– Too short will not hold your TV. – Too long will damage your TV.



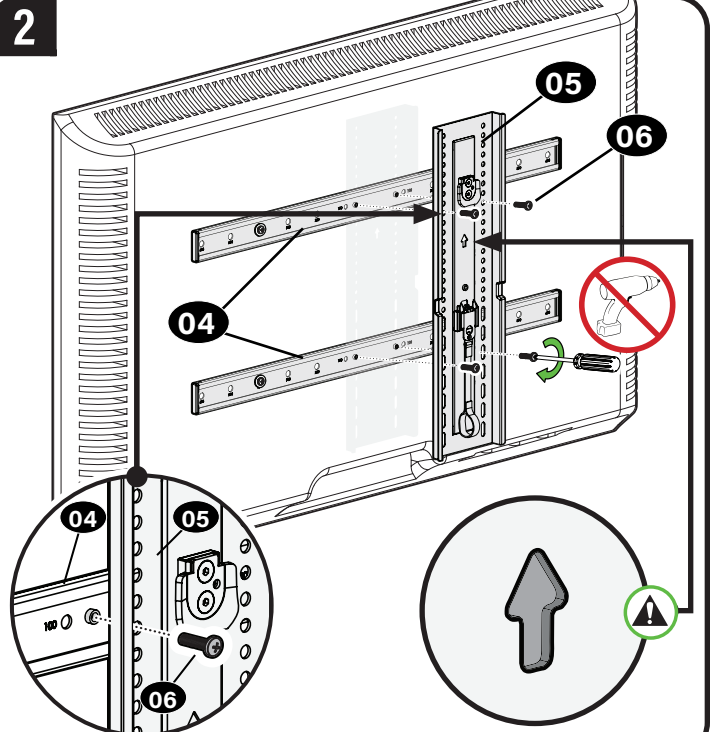
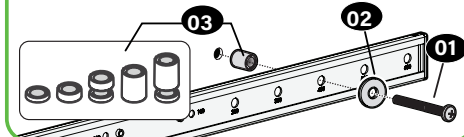
## 1.3 Attach TV Brackets to Your TV



### A NO SPACER



### B SPACER NEEDED

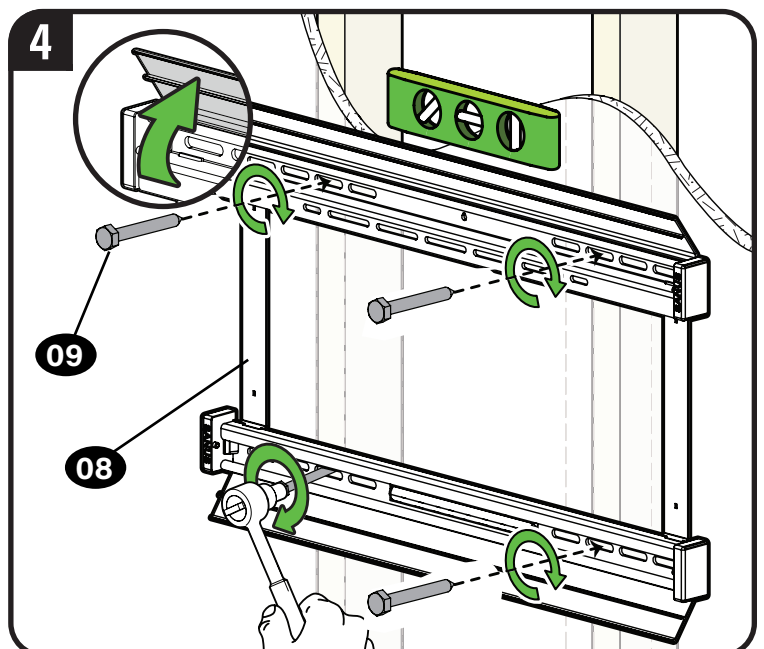
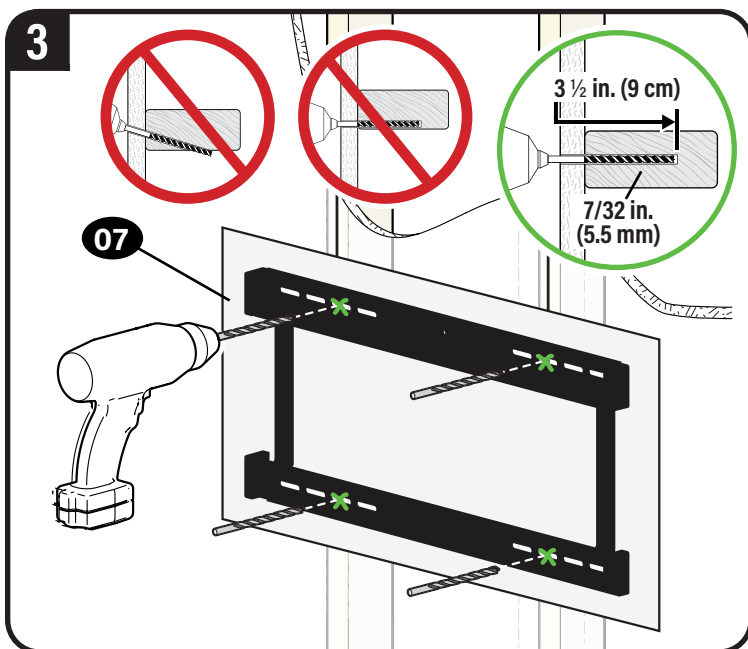
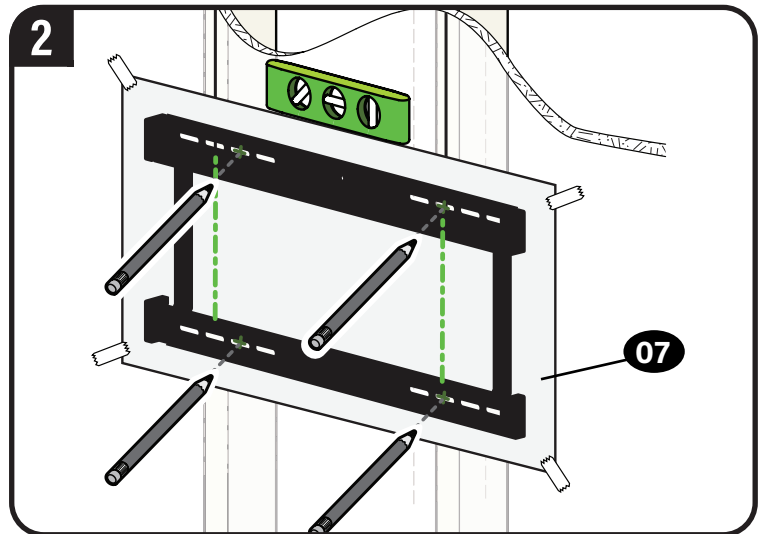
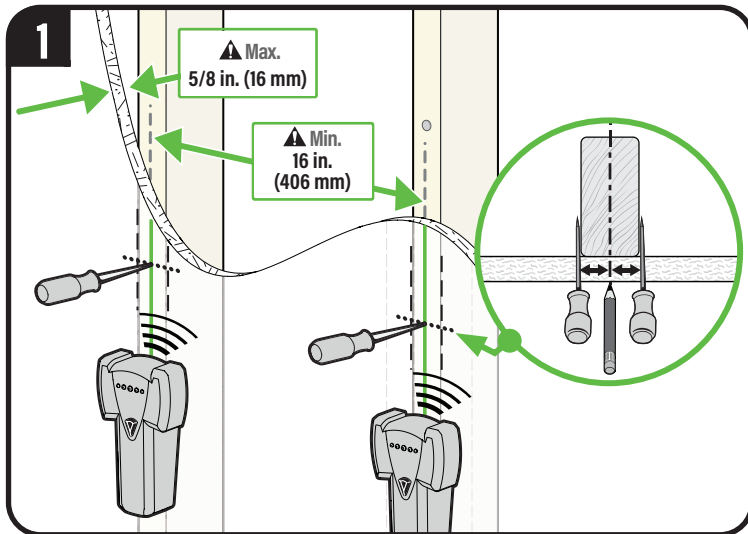


**CAUTION:** Avoid potential personal injuries and property damage! DO NOT use power tools for this step. Tighten the screws **01** and **06** only enough to secure the TV brackets to the TV.



**⚠ CAUTION:** Avoid potential personal injury or property damage!

- Drywall covering the wall must not exceed 5/8 in. (16 mm)
- Minimum wood stud size: nominal 2 x 4 in. (51 x 102 mm) actual 1½ x 3½ in. (38 x 89 mm)
- Minimum spacing between studs: 16 in. (406mm)
- Stud center must be verified



**⚠ IMPORTANT:** Be sure to drill into the center of the stud.

**⚠ IMPORTANT:** Pilot holes must be drilled to a depth of 3 ½ in. (9 cm), using a 7/32 in. (5.5 mm) diameter drill bit.

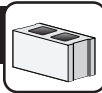
**⚠ CAUTION:** Avoid potential personal injury or property damage! Improper use could reduce the holding power of the lag bolt **09**.

Tighten the lag bolts **09** only until they are pulled FIRMLY against the wall plate **08**.

**DO NOT** over-tighten the lag bolts **09**.

Go to STEP 3 on PAGE 8.

## STEP 2B Attach Wall Plate

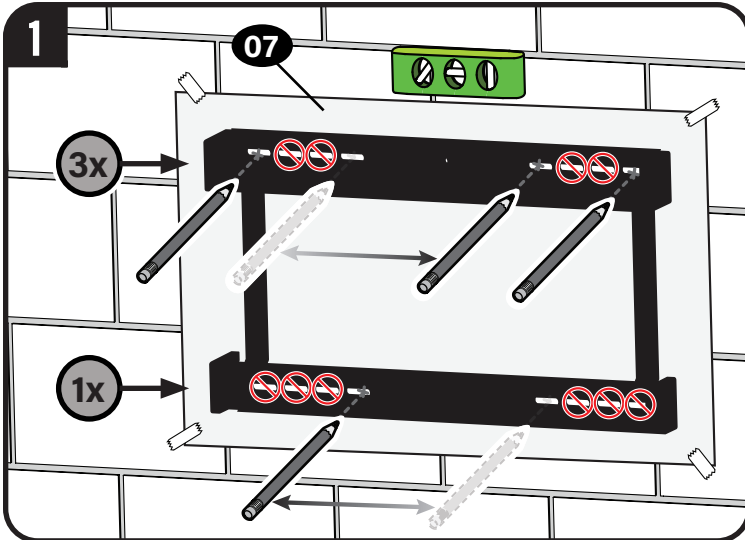


## Solid Concrete or Concrete Block Installation

**CAUTION:** Avoid potential personal injury or property damage!

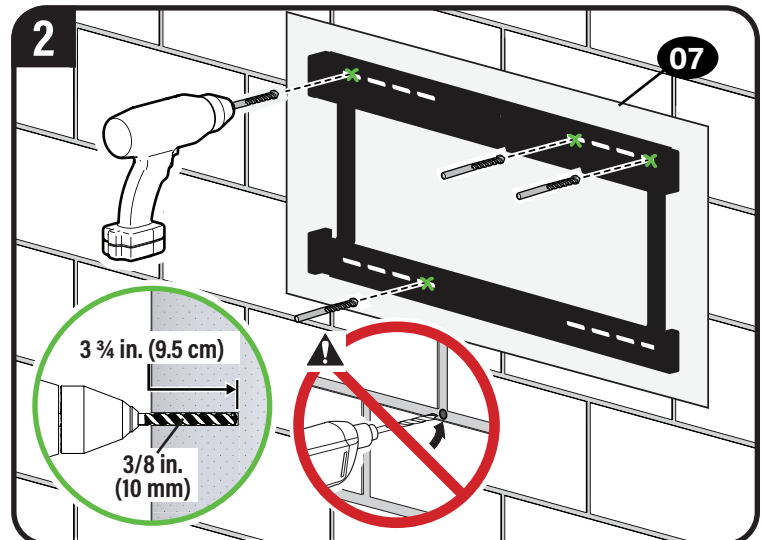
- Mount wall plate **08** directly onto concrete surface (no wall covering)
- Minimum solid concrete thickness: 8 in. (203 mm)
- Minimum concrete block size: 8 x 8 x 16 in. (203 x 203 x 406 mm)
- For concrete applications, arm assembly **10** (STEP 3) must remain centered in wall plate **08**. Keep this in mind when selecting wall plate location
- Install three (3) lag bolts **09** in the top and one (1) lag bolt **09** in the bottom as shown in STEP 1

**Concrete Anchors are not included**  
Contact Customer Service to inquire about the concrete anchors.

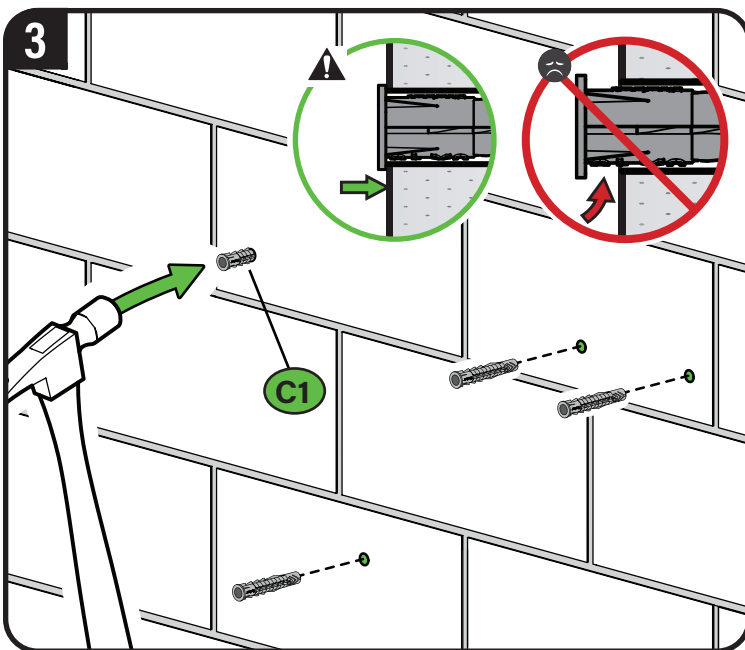


**CAUTION:** Avoid potential personal injury or property damage!

Install **three (3)** lag bolts at the **top** and **one (1)** lag bolt at the **bottom**.

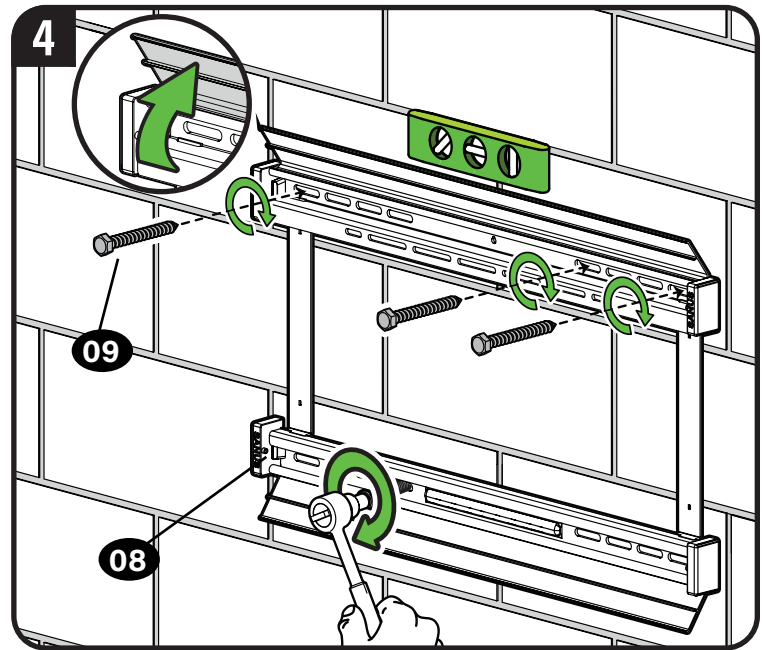


**CAUTION:** Never drill into the mortar between blocks.



**CAUTION:** Be sure the anchors **C1** are seated flush with the concrete surface.

Concrete anchors (Fischer UX10 x 60R) **C1** available through Customer Service.



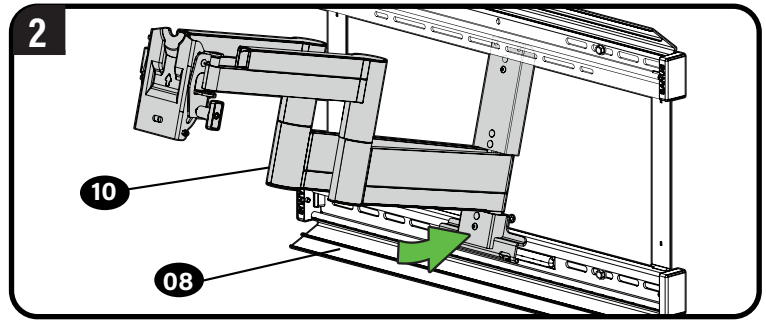
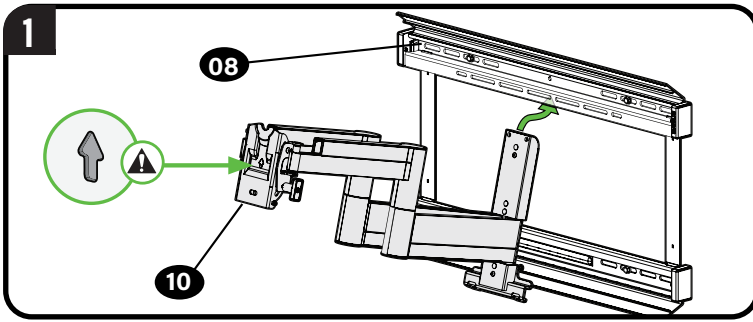
**CAUTION:** Avoid potential personal injury or property damage!  
Improper use could reduce the holding power of the lag bolt **09**.  
Tighten the lag bolts **09** only until they are pulled **FIRMLY** against the wall plate **08**.  
**DO NOT over-tighten the lag bolts 09.**

## STEP 3 Hang TV onto Wall Plate

### 3.1 Attach Arm Assembly to Wall Plate



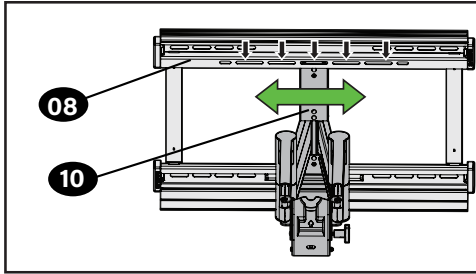
**HEAVY!** You may need assistance with this step.



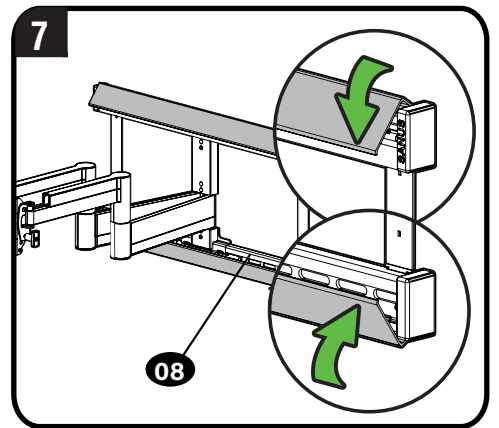
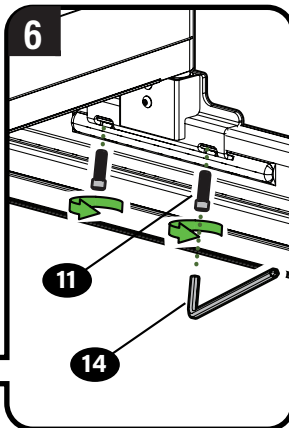
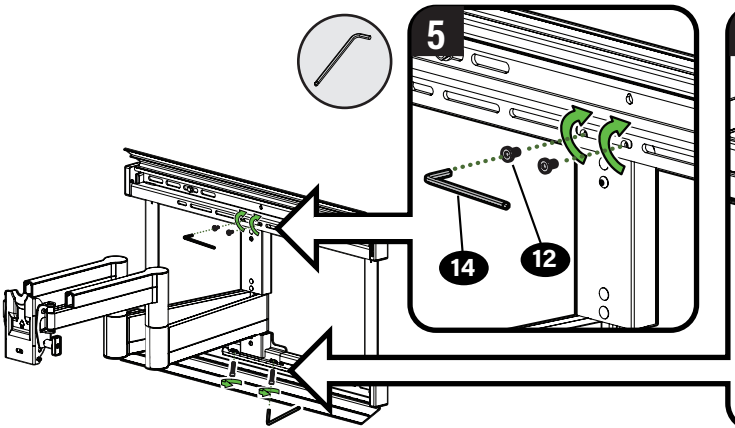
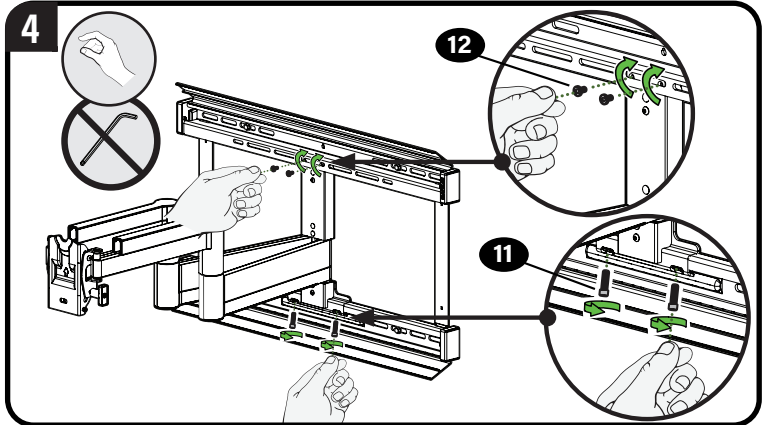
### 3 CAUTION: Avoid potential personal injury or property damage!

#### For CONCRETE APPLICATIONS:

The arm assembly **10** MUST remain centered in wall plate **08**.



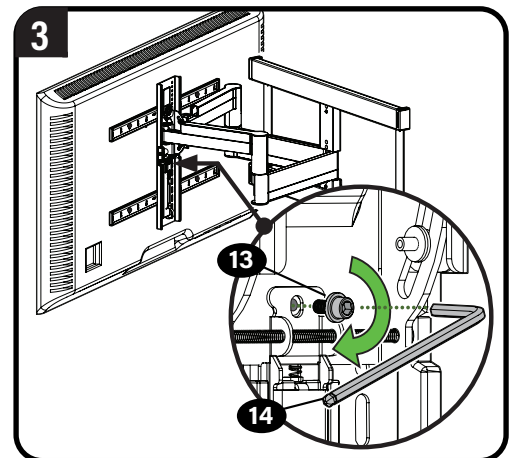
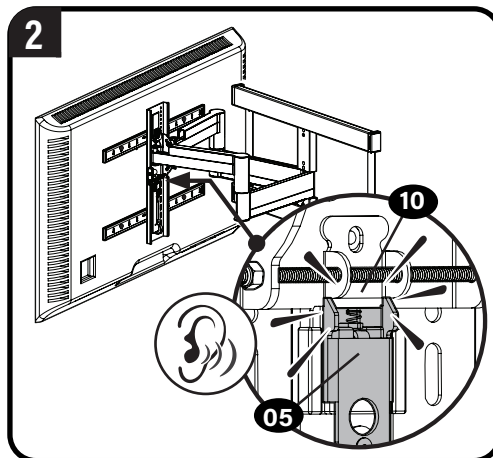
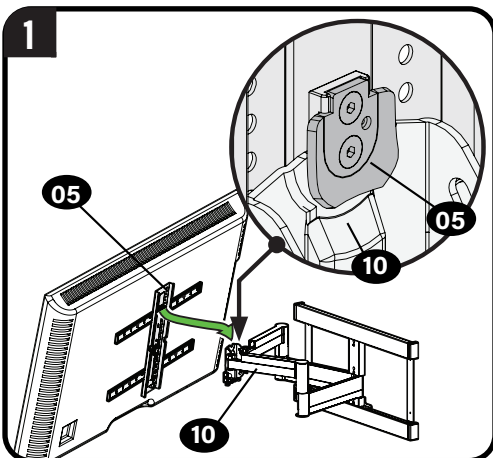
**NOTE:** For WOOD STUD APPLICATIONS, the arm assembly **10** can be slid anywhere along wall plate **08** for optimal positioning of your TV.



### 3.2 Attach TV to Arm Assembly



**HEAVY!** You may need assistance with this step.



**CAUTION:** Avoid potential personal injury or property damage! Locking screw **13** must be installed to secure the TV to the arm assembly **10**.



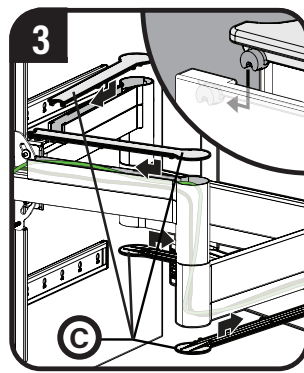
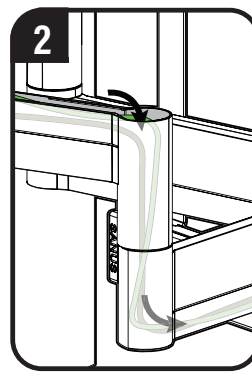
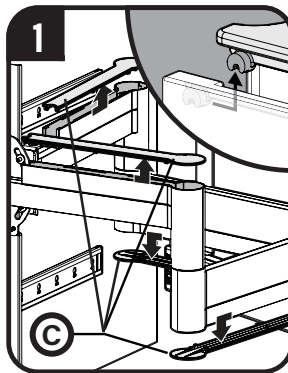
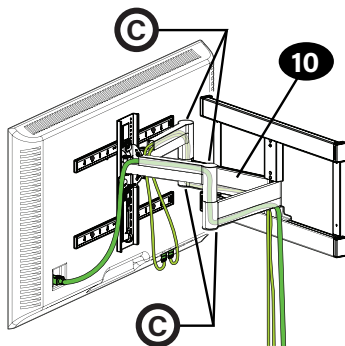
## Manage Cables

1. Remove the cable covers **C**.

**! IMPORTANT:** Fully extend arm assembly **10** to ensure enough slack in cables.

2. Route your cables through the arm assembly **10** shown — to avoid pinching.

3. Reattach the cable covers **C** over the cables.



## TV Adjustments



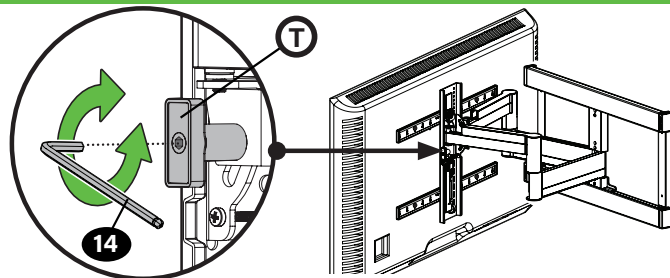
### TILT ADJUSTMENT

Your TV should adjust easily when moved, then stay in place.

If your TV is too loose or too tight, adjust the side tension knob **T** by hand or use hex key **14** for additional tightening.

**NOTE:** Once your TV is in place, tighten the tension knob **T** to prevent unwanted movement.

**NOTE:** Additional tension can be applied using hex key **14**.



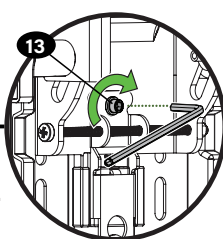
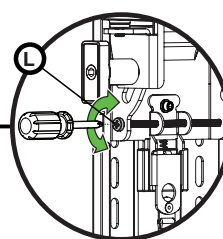
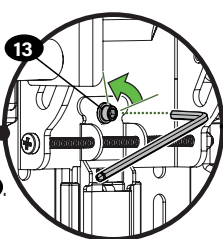
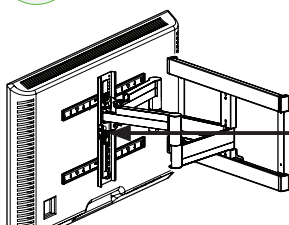
### LEVEL ADJUSTMENT

**CAUTION:** Screw **13** MUST be loosened before turning screw **L**.

1. Loosen screw **13**.

2. Adjust the leveling of your TV by turning the level screw **L**.

3. Retighten screw **13**.



### LATERAL SHIFT



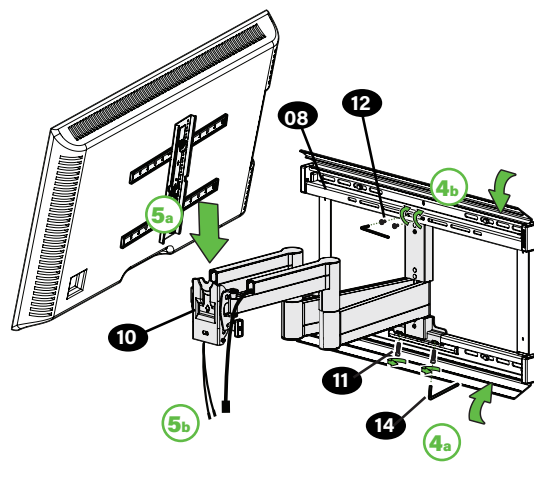
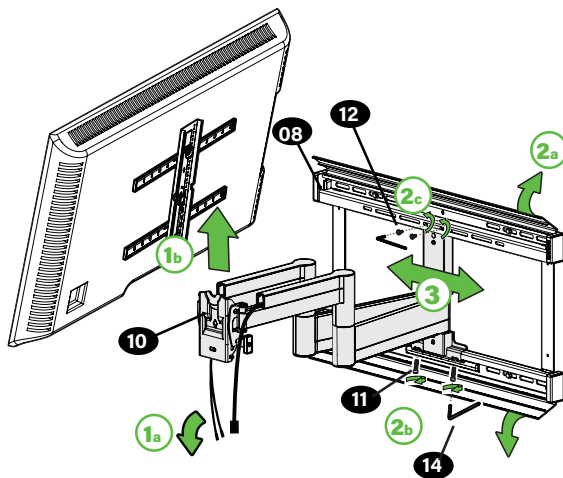
**HEAVY!** You may need assistance with this step.

**CAUTION:** Avoid potential injuries or property damage!

Do NOT adjust the arm position from center for concrete applications.

Arm **10** MUST remain centered in wall plate **08** for all concrete applications!

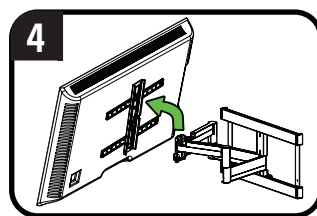
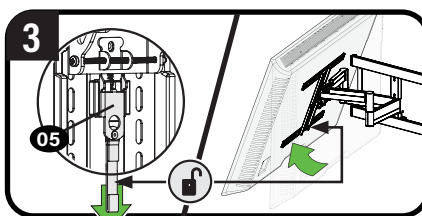
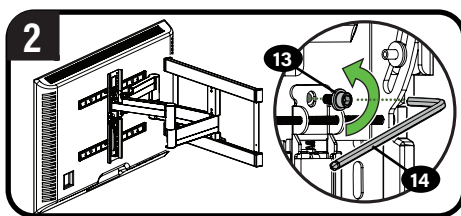
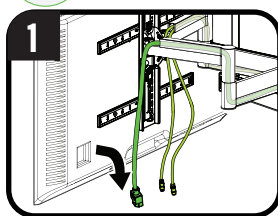
1. Remove your TV (PAGE 9).
2. Open the cover plates and remove two screws **11** and two screws **12** to release arm assembly **10**.
3. Reposition the arm assembly **10** on the wall plate (STEP 3.1).
4. Reattach the two screws **11** and two screws **12** (STEP 3.1) and close the cover plates.
5. Hang your TV onto the arm assembly **10** following STEP 3.2.



### REMOVING THE TV



**HEAVY!** You may need assistance with this step.



Lea atentamente estas instrucciones en su totalidad para asegurarse de que está familiarizado con el sencillo proceso de instalación.

Consulte igualmente el manual de su televisor para conocer si existen requisitos especiales para el montaje de su aparato.

Si no entiende las instrucciones o si tiene dudas acerca de la seguridad de la instalación, el montaje o el uso del producto, póngase en contacto con el Servicio de Atención al Cliente o llame a nuestro servicio técnico al número 1-888-333-1376.

**⚠ PRECAUCIÓN:** Evite posibles lesiones personales y daños materiales.

- Este producto se ha diseñado para su uso en montantes de madera, hormigón macizo y paredes de bloques de hormigón:  
**NO lo instale en paredes únicamente de yeso**
- La pared debe ser capaz de soportar hasta cinco veces el peso combinado del televisor y la montura
- No utilice este producto para ningún otro propósito que no sea el explícitamente especificado por el fabricante
- El fabricante no se responsabiliza de ningún daño o lesión resultante del montaje incorrecto o el uso indebido

**Peso máximo (incluidos los accesorios) NO EXCEDAS**



Si su TV (incluidos los accesorios) pesa **MÁS**, esta montura NO es compatible.

Visite [simplicity.sanus.com](http://simplicity.sanus.com) o llame al número 1-888-333-1376 para encontrar una montura compatible.

**La construcción de su pared**

**SOLAMENTE** instalar en estos tipos aceptables de la pared.

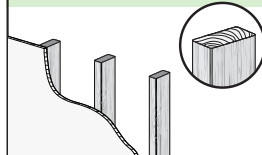
**⚠ PRECAUCIÓN:**

**NO instalar en panel de yeso solo**



Instalación en paneles de yeso solo **NO** soportará el peso de su TV.

Montantes de **madera**



**ACEPTABLE**

Hormigón macizo o bloque de hormigón



Se requiere el kit CMK1 [no está incluido]

Llame al Servicio de Atención al Cliente 1-888-333-1376

**? ¿No está seguro?**

Llame al Servicio de Atención al Cliente 1-888-333-1376

**herramientas necesarias**



**Dimensiones**

VER PÁGINA 3

**Piezas y accesorios suministrados**

VER PÁGINA 4

**⚠ ADVERTENCIA:** Este producto contiene piezas pequeñas que, si fuesen tragadas, podrían producir asfixia. Antes de iniciar el ensamblaje, compruebe que todas las piezas estén incluidas y en buenas condiciones. Si faltan piezas o alguna está dañada, no devuelva el artículo al distribuidor; póngase en contacto con el servicio de atención al cliente. Nunca utilice piezas deterioradas.

**NOTA:** No todos los accesorios incluidos deberán utilizarse.

**PASO 2B :** Se requiere los anclajes de hormigón [no está incluido].

Llame al Servicio de Atención al Cliente

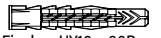
SOLO para instalaciones en hormigón



**PRECAUCIÓN:** No se debe utilizar en paredes de yeso ni de madera



x2



Fischer UX10 x 60R

**PASO 1 Colocar las placas de sujeción en el televisor**

VER PÁGINA 5

**1,1 Seleccione el diámetro de los tornillos para el televisor**

VER PÁGINA 5

Solo un tamaño de tornillo es compatible con su TV.

**NOTA:** Si su televisor incluye espaciadores empotrados o adaptadores para soportes de pared, úselos BAJO el hardware de montaje.

**1,2 Seleccione la longitud de los tornillos para el televisor**

VER PÁGINA 5

**A SIN ESPACIADOR**

- Televisor con dorso plano [Los soportes del televisor **04** se apoyan de manera plana en él]

Use los tornillos del televisor cortos **01**.  
No hacen falta espaciadores **03**.



**B CON ESPACIADOR**

- Televisor con dorso plano con necesidad de espacio adicional [para orificios empotrados o interferencia de cables]
- Televisores con dorso plano o irregular [Los soportes del televisor **04** NO se apoyan de manera plana en él]

Use los tornillos del televisor largos **01** y los espaciadores **03** para crear espacio adicional entre el televisor y el soporte.



**⚠ PRECAUCIÓN:** Verifique que el tornillo o la combinación de tornillo **01**, arandelas **02**, espaciador **03** y placas de sujeción del televisor **04** enrosquen correctamente. Si el tornillo es demasiado corto no sostendrá el televisor. Si es demasiado largo dañará el televisor.



**⚠ PRECAUCIÓN:** Evite posibles lesiones personales y daños materiales. NO use herramientas eléctricas en este paso. Apriete los tornillos **01** y **06** con la fuerza adecuada para fijar el soporte del televisor al aparato.

## PASO 2A Fijar la placa mural



para montantes de madera

VER PÁGINA 6

**⚠ PRECAUCIÓN:** Evite lesiones personales y daños materiales.

- El yeso que recubre la pared no debe exceder los 16 mm (5/8")
- Tamaño mínimo del montante de madera: común 51 mm x 102 mm (2" x 4") nominal 38 mm x 89 mm (1 1/2" x 3 1/2")
- Espacio horizontal mínimo entre los elementos de sujeción: 406 mm (16")

**❗ IMPORTANTE:** Asegúrese de perforar el centro del montante.

**❗ IMPORTANTE:** Los orificios deben realizarse con una mecha de 5,5 mm (7/32") de diámetro hasta una profundidad de 89 mm (3 1/2").

**⚠ PRECAUCIÓN:** Evite posibles lesiones personales o daños materiales. El uso incorrecto podría reducir la capacidad de sujeción del perno tirafondo **09**. Ajuste los tornillos tirafondo **09** solamente hasta que estén firmemente ajustados contra la placa para la pared **08**. NO apriete excesivamente los pernos tirafondo **09**.

## PASO 2B Fijar la placa mural



para hormigón sólido o bloques de cemento

VER PÁGINA 7

**⚠ PRECAUCIÓN:** Evite lesiones personales y daños materiales.

- Instale la placa mural **08** directamente sobre la superficie de hormigón
- Espesor mínimo del hormigón: 203 mm (8")
- Tamaño mínimo del bloque de cemento: 203 x 203 x 406 mm (8" x 8" x 16")
- Para aplicaciones sobre hormigón, el brazo **10** (PASO 3) debe permanecer centrado en la placa de pared **08**. Téngalo en cuenta a la hora de seleccionar la ubicación de la placa de pared
- Instale tres (3) pernos tirafondo **09** en la parte superior. Un (1) perno tirafondo **09** de retardo en la parte inferior.

Los anclajes de hormigón no están incluidos. Comuníquese con el Servicio de atención al cliente para solicitar información sobre el hardware adicional.

**⚠ PRECAUCIÓN:** Evite el riesgo de lesiones y daños materiales. Instale tres (3) pernos tirafondo **09** en la parte superior. Un (1) perno tirafondo **09** de retardo en la parte inferior.

**⚠ PRECAUCIÓN:** Cerciórese de que los anclajes **C1** queden nivelados respecto de la superficie de hormigón.

Los anclajes de hormigón (Fischer UX 10 x 60R) **C1** - disponible en el servicio de atención al cliente.

**⚠ PRECAUCIÓN:** Evite posibles lesiones personales o daños materiales. El uso incorrecto podría reducir la capacidad de sujeción del perno tirafondo **09**. Ajuste los tornillos tirafondo **09** solamente hasta que estén firmemente ajustados contra la placa para la pared **08**. NO apriete excesivamente los pernos tirafondo **09**.

## PASO 3 Fije el televisor a la placa mural

VER PÁGINA 8

## 3,1 Fijar el módulo del brazo a la placa mural

VER PÁGINA 8

**⚠ PRECAUCIÓN:** Evite posibles lesiones personales o daños materiales. Para **APLICACIONES DE HORMIGÓN:** El conjunto del brazo **10** DEBE permanecer centrado en la placa mural **08**.

**📄 NOTA:** Para **APLICACIONES SOBRE MONTANTES DE MADERA**, el conjunto del brazo **10** se puede deslizar a cualquier parte de la placa mural **08** para conseguir colocar su televisor en una posición óptima.

## 3,2 Acoplar el televisor al módulo del brazo



¡ELEMENTO PESADO! Es posible que necesite ayuda en este paso.

VER PÁGINA 8

**⚠ PRECAUCIÓN:** Evite el riesgo de lesiones y daños materiales. Este tornillo **13** debe instalarse para fijar el televisor al ensamblaje del brazo **10**.

## Organizar los cables

VER PÁGINA 8

1. Retire la cubierta de los cables **C**. **📄 NOTA:** Extienda el brazo **10** por completo antes de pasar los cables. 2. Pase los cables por el brazo **10**. 3. Vuelva a colocar la cubierta de los cables **C** por sobre los cables.

## Ajustes del televisor

VER PÁGINA 9

## AJUSTE DE LA INCLINACIÓN

El televisor debe acomodarse fácilmente al moverlo, y luego quedar en su lugar. Si el televisor está demasiado suelto o demasiado ajustado, ajuste la perilla de tensión lateral **T** manualmente o con la llave hexagonal **14**.

**📄 NOTA:** Una vez que el televisor esté en su lugar, ajuste las perillas de tensión **T** para evitar un movimiento indeseado. **📄 NOTA:** se puede aplicar tensión adicional usando una llave hexagonal **14**.

## AJUSTE DEL NIVEL

1. Afloje el tornillo **13**. 2. Ajuste el nivel de su televisor girando el tornillo **L** de ajuste de nivel. 3. Apriete el tornillo **13**.

**⚠ PRECAUCIÓN:** Se DEBE aflojar el tornillo **13** antes de girar el tornillo **L**.

DESPLAZAMIENTO LATERAL DEL TELEVISOR **⚠** ¡ELEMENTO PESADO! Podría necesitar ayuda para realizar esta operación.

**⚠ PRECAUCIÓN:** Evite posibles lesiones personales y daños materiales. NO ajuste la posición del brazo desde el centro cuando esté colocado sobre hormigón.

El brazo **10** DEBE permanecer centrado en la placa mural **08** cuando se coloque sobre hormigón.

**SOLO para aplicaciones en montantes de madera:** 1: Retire el televisor (PÁGINA 9), 2: Retire las tapas y los dos tornillos **11** y los dos tornillos **12** para eliminar el brazo **10**. 3: Vuelva a ubicar el módulo del brazo **10** sobre la placa mural (PASO 3,1). 4: Vuelva a colocar los dos tornillos **11** y los dos tornillos **12** (PASO 3,1) y las tapas. 5: Cuelgue el televisor del módulo del brazo siguiendo las instrucciones del PASO 3,2.

EXTRACCIÓN DEL TELEVISOR **⚠** ¡ELEMENTO PESADO! Podría necesitar ayuda para realizar esta operación.

**SANUS**  
S I M P L I C I T Y

A brand of  Legrand

Thank you for choosing SANUS Simplicity!  
Please take a moment to let us know how we did:



**Call us:** 1-888-333-1376



**Email us:** [info@sanus.com](mailto:info@sanus.com)



**Leave a review:** [simplicity.SANUS.com](http://simplicity.SANUS.com)

#### **SANUS SIMPLICITY LIMITED WARRANTY**

##### **What the Warranty Covers:**

SANUS warrants its products to be free of defects in material and workmanship for the product's Warranty Period. The Warranty Period starts on the original purchase date of the product.

##### **What the Period of Coverage Is:**

This Limited Warranty extends only to the original purchaser of the product and not to any subsequent owner. If still owned by the original purchaser, all SANUS Simplicity products are covered by a limited product warranty for five (5) years from the original purchase date of the product.

##### **How to Get Warranty Service and What We Will Do:**

For warranty claims made during the Warranty Period, SANUS will replace any defective product part free of charge. If a part of your SANUS Simplicity product fails, call SANUS at 1-888-333-1376 to make a warranty claim. We will discuss the problem with you and once we confirm the product is under warranty, we will ship replacement parts at no cost to you within 72 hours. This Limited Warranty does not cover the costs of removing and replacing defective parts from your SANUS Simplicity product. So, if your problem requires a repair technician, you must pay any labor charges.

##### **Additional Limits on the Warranty:**

The Limited Warranty is automatically void if your SANUS Simplicity product is modified in any way, improperly installed, taxed beyond its stated weight capacity or otherwise misused or abused. All SANUS products are intended for indoor use only and any outdoor use voids this Limited Warranty. The Limited Warranty for wall and ceiling mounts is void if the mount is moved from its initial installation.

##### **How State Laws Relate to the Warranty:**

To the maximum extent permitted by applicable law, SANUS disclaims any other warranties, express or implied, including warranties of fitness for a particular purpose and warranties of merchantability. In any event, no express or implied warranty can last longer than the term stated above ("What The Period of Coverage Is"). Some states do not allow disclaimers of implied warranties or limitations on how long an implied warranty lasts, so these limitations may not apply to you.

SANUS will not be liable for any damages whatsoever arising out of the use or inability to use its products, even if SANUS has been advised of the possibility of such damages. To the maximum extent permitted by applicable law, SANUS disclaims any responsibility for incidental or consequential damages (such as the cost of repairing or replacing other property which damaged when the device does not work properly). Some states do not allow the exclusion or limitation of incidental or consequential damages, so the above limitation or exclusion may not apply to you.

Legrand AV Inc. and its affiliated corporations and subsidiaries (collectively, "Legrand"), intend to make this manual accurate and complete. However, Legrand makes no claim that the information contained herein covers all details, conditions, or variations. Nor does it provide for every possible contingency in connection with the installation or use of this product. The information contained in this document is subject to change without notice or obligation of any kind. Legrand makes no representation of warranty, expressed or implied, regarding the information contained herein. Legrand assumes no responsibility for accuracy, completeness or sufficiency of the information contained in this document.

©2021 Legrand AV Inc. All rights reserved. Simplicity is a brand of Legrand. Simplicity, HeightFinder and the Simplicity logo are trademarks of Legrand.