



ITM. / ART. 1695428 / 1752582 / 1752583  
# 52260

**GAMING CHAIR WITH ADJUSTABLE HEADREST  
FAUTEUIL DE JEU ET APPUI-TÊTE RÉGLABLE  
SILLA PARA VIDEOJUEGOS Y CABECERA AJUSTABLE**

**Use and Care Instructions  
Instructions d'utilisation et d'entretien  
Instrucciones de uso y cuidado**

**IMPORTANT, RETAIN FOR FUTURE REFERENCE: READ CAREFULLY.  
IMPORTANT, À CONSERVER POUR DE FUTURS BESOINS DE RÉFÉRENCE : À LIRE SOIGNEUSEMENT  
IMPORTANTE: CONSERVE PARA FUTURA REFERENCIA. LEA CUIDADOSAMENTE**



**THIS CHAIR CAN SUPPORT UP TO:  
CE FAUTEUIL PEUT SUPPORTER JUSQU'À :  
ESTA SILLA PUEDE SOPORTAR HASTA:  
125 kg / 275 lb**

**Attention:**

1. Do not stand on the seat cushion.
2. For indoor use only. Please do not expose to direct sunlight, sources of excessive heat, or use in wet or damp environments.
3. Do not allow children to play on or near this product.
4. Please avoid use of sharp objects on or near this product.
5. Clean spills / marks immediately, as stains are harder to remove when they are left unattended.
6. Only a damp cloth should be used to clean the upholstery surface. For persistent stains and overall cleaning, contact a professional upholstery cleaning company.
7. Do not use power tools. Only use the Allen Key provided. Check and re-tighten bolts every 90 days.
8. The casters sold with this chair are intended for use on carpet and not recommended for use on tile or hard wood floors. Using these casters on tile or wood flooring may cause floor surface damage, so please consider purchasing a chairmat to protect your floor surfaces.

**Attention :**

1. Ne pas se mettre debout sur le coussin.
2. À usage intérieur seulement. Protéger d'une exposition directe au soleil, à des sources de chaleur excessive et à ne pas l'utiliser dans des environnements humides ou mouillés.
3. Ne laissez pas les enfants jouer sur ou à proximité de ce produit.
4. Éviter l'utilisation d'objets tranchants avec ou à proximité de ce produit.
5. Nettoyer immédiatement les taches puisqu'elles sont plus difficiles à éliminer lorsqu'elles ne sont pas traitées rapidement.
6. Seul un chiffon humide doit être utilisé pour nettoyer la surface du rembourrage. Pour éliminer les taches tenaces ou effectuer un nettoyage complet, consulter une entreprise spécialisée dans l'entretien des meubles rembourrés.
7. Ne pas utiliser d'outils électriques. Utiliser seulement la clé Allen (hexagonale) fournie. Vérifiez et resserrez les vis tous les 90 jours.
8. Les roulettes vendues avec ce fauteuil sont conçues pour une utilisation sur un tapis; leur utilisation n'est pas recommandée sur du carrelage ou du parquet. L'utilisation de ces roulettes sur du carrelage ou du parquet pourrait endommager la surface du plancher; il est donc recommandé de se procurer un sous-chaise pour protéger vos planchers.

**Atención:**

1. Por favor, no se pare en el cojín del asiento.
2. Para uso en interiores solamente. No lo exponga a la luz directa del sol, a fuentes de calor excesivo ni lo utilice en entornos mojados o húmedos.
3. No permita que los niños jueguen con este producto o cerca de él.
4. Evite usar objetos afilados en este producto o cerca de él.
5. Limpie los derrames y marcas inmediatamente, ya que las manchas son más difíciles de quitar cuando no se limpian pronto.
6. Solo se debe usar un paño húmedo para limpiar la superficie del tapizado. Para manchas persistentes y una limpieza general, comuníquese con una compañía de limpieza profesional de tapicería.
7. No use herramientas eléctricas. Use solamente la llave Allen proporcionada. Revise y vuelva a apretar los tornillos cada 90 días.
8. Las ruedas que vienen con este sillón han sido diseñadas para pisos alfombrados. No es recomendable su uso en pisos de cerámica o madera. Estas ruedas pueden causar daños en la superficie de los pisos de cerámica o madera, por lo que le sugerimos que coloque un tapete debajo del sillón para proteger el piso.



For assistance with assembly or installation, parts and customer service, call:

1-800-379-9773 (English only), Monday – Friday 6:00 am – 5:00 pm Pacific Time, USA (from US)

1-866-789-1060 (English and French), Monday – Friday 6:00 am – 5:00 pm Pacific Time, Canada (from Canada)

Pour de l'aide lors du montage ou de l'installation, pour des pièces ou le service à la clientèle, composer le

1-800-379-9773 (en anglais seulement), du lundi au vendredi 6 h à 17 h HP (des États-Unis)

1-866-789-1060 (en anglais et français), du lundi au vendredi 6 h à 17 h HP (du Canada)

Si necesita ayuda con el ensamblaje o la instalacion, las partes y servicio al cliente, llame al:

1-800-379-9773 (inglés solamente), de lunes a viernes, de 6:00 a. m. a 5:00 p. m. , hora del Pacifico, EE. UU. (de EE. UU.)

1-866-789-1060 (inglés y francés), de lunes a viernes, de 6:00 a. m. a 5:00 p. m. , hora del Pacifico, Canadá (de Canadá)

(Teléfono no válido en México.)

[www.trueinnovations.com](http://www.trueinnovations.com)

Distributed by:  
Costco Wholesale Corporation  
P.O. Box 34535  
Seattle, WA 98124-1535  
USA  
1-800-774-2678  
[www.costco.com](http://www.costco.com)

Costco Wholesale Canada Ltd.\*  
415 W. Hunt Club Road  
Ottawa, Ontario  
K2E 1C5, Canada  
1-800-463-3783  
[www.costco.ca](http://www.costco.ca)

\* faisant affaire au Québec sous  
le nom les Entrepôts Costco

Importado por:  
Importadora Primex S.A. de C.V.  
Blvd. Magnocentro No. 4  
San Fernando La Herradura  
Huixquilucan, Estado de México  
C.P. 52765

RFC: IPR-930907-S70  
(55)-5246-5500  
[www.costco.com.mx](http://www.costco.com.mx)

Costco Wholesale Australia Pty Ltd  
17-21 Parramatta Road  
Lidcombe NSW 2141  
Australia  
[www.costco.com.au](http://www.costco.com.au)

Costco Wholesale Spain S.L.U.  
Polígono Empresarial Los Gavilanes  
C/ Agustín de Betancourt, 17  
28906 Getafe (Madrid) España  
NIF: B86509460  
900 111 155  
[www.costco.es](http://www.costco.es)

Costco Wholesale Iceland ehf.  
Kauptún 3-7, 210 Gardabaer  
Iceland  
[www.costco.is](http://www.costco.is)

Costco France  
1 avenue de Bréhat  
91140 Villebon-sur-Yvette  
France  
01 80 45 01 10  
[www.costco.fr](http://www.costco.fr)

Costco Wholesale Japan Ltd.  
2 Kakuchi, 2 Gaiku, Kaneda-Nishi  
361 Urikura, Kisarazu shi  
Chiba, 292-0007 Japan  
0570-200-800  
[www.costco.co.jp](http://www.costco.co.jp)

Costco Wholesale Korea, Ltd.  
40, Iljik-ro  
Gwangmyeong-si  
Gyeonggi-do, 14347, Korea  
1899-9900  
[www.costco.co.kr](http://www.costco.co.kr)

Costco Wholesale New Zealand Limited  
2 Gunton Drive  
Westgate  
Auckland 0814  
New Zealand  
[www.costco.co.nz](http://www.costco.co.nz)

Costco (China) Investment Co., Ltd.  
No. 5178, KangXin Road,  
Pudong New Area, Shanghai  
China 201315  
+86-21-6257-7065

Costco Wholesale Sweden AB  
Box 614  
114 11 Stockholm  
Sweden  
[www.costco.se](http://www.costco.se)

MADE IN CHINA / FABRIQUÉ EN CHINE / HECHO EN CHINA

# PARTS/PIÈCES/PARTES



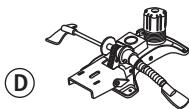
**A**  
Casters X5  
Roulettes X5  
Ruedas X5



**B**  
Base X1  
Base X1  
Base X1



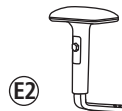
**C**  
Gas Lift with Telescoping Cover X1  
Cylindre à gaz avec couvercle télescopique X1  
Elevador de gas y cubierta telescópica X1



**D**  
Seat Plate X1  
Plaque de siège X1  
Placa del asiento X1



**E1**  
Left Arm X1  
Accoudoir de gauche X1  
Brazo izquierdo X1



**E2**  
Right Arm X1  
Accoudoir de droite X1  
Brazo derecho X1



**F**  
Seat Cushion X1  
Coussin de siège X1  
Cojín del asiento X1



**G**  
Back Cushion X1  
Coussin de dossier X1  
Cojín del respaldo X1



**G1**  
Back Support Plate  
Plaque de support de dossier  
Placa de soporte del respaldo



**H**  
Headrest X1  
Appuie-tête X1  
Cabezal X1



**I**  
32 mm Small Bolts X6  
Petites vis de 32 mm X6  
Tornillos pequeños de 32 mm X6



**J**  
25 mm Big Bolts X7  
Grosses vis de 25 mm X7  
Tornillos grandes de 25 mm X7



**K**  
Allen Key X1  
Clé X1  
Llave allen X1



Note: Do not use power tools. Only use the Allen Key provided.

Note : Ne pas utiliser d'outils électriques. Utiliser seulement la clé Allen (hexagonale) fournie.

Nota: No use herramientas eléctricas. Use solamente la llave Allen proporcionada.



FR

Donnez ou recyclez  
vos meubles.



Association

ou



Magasin

ou



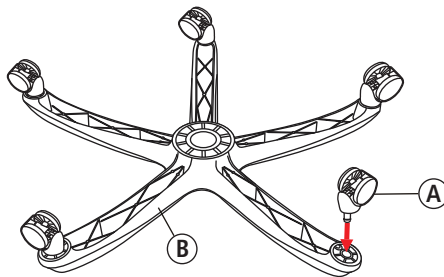
Déchèterie

## 1

Place the base (B) upside down and insert 5 casters (A) into the holes on the base (B).

Placez la base (B) à l'envers et enfoncez les 5 roulettes (A) dans la base (B).

Ponga la base (B) con las patas hacia arriba e inserte las 5 ruedas (A) en los hoyos situados en la base (B).

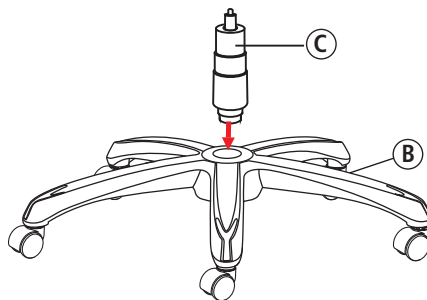


## 2

Turn the base (B) over and insert the gas lift with telescoping cover (C) through the center hole on top of base (B).

Tournez la base (B) à l'endroit sur le plancher et insérez le cylindre à gaz avec couvercle télescopique (C) dans le trou au centre de la base (B).

Voltee la base (B) e inserte el elevador de gas con la cubierta telescópica (C) en el hoyo central de la parte superior de la base (B).



### 3

Tighten the brackets of arms (E1 & E2) onto the bottom of the seat cushion (F) (with front of arms facing the front of seat cushion) by using 32 mm small bolts (I).

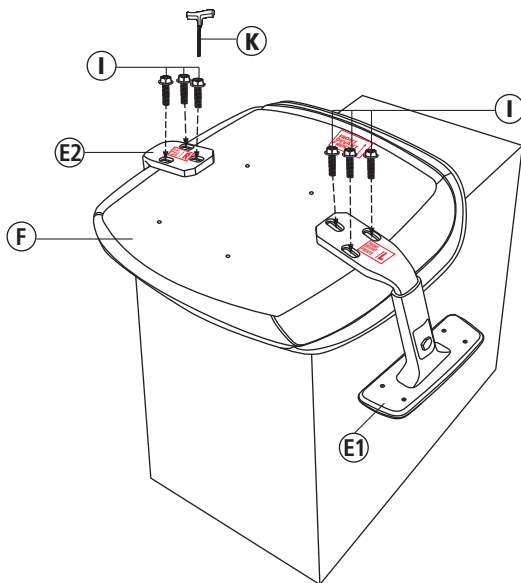
Note: Tighten the bolts completely.

Serrez les pinces des accoudoirs (E1 et E2) au bas du coussin de siège (F) (avec le devant des accoudoirs face au devant du coussin de siège) en utilisant les petites vis de 32 mm (I).

Remarque : Serrez les vis complètement.

Apriete los soportes de brazos (E1 y E2) a la parte inferior del cojín del asiento (F) (con la parte frontal de los brazos hacia el frente del cojín del asiento) usando los tornillos pequeños de 32 mm (I).

Nota: Ajuste los tornillos completamente.



#### 4

Attach seat plate (D) to the bottom of the seat cushion (F) (with the front of the seat plate facing the front of seat cushion). Attach by using 25 mm big bolts (J) for the holes of the seat plate (D) and tighten bolts.

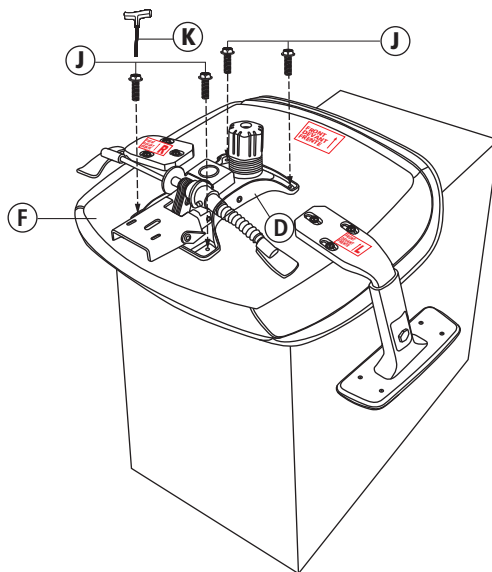
Note: Tighten the bolts completely.

Fixez la plaque de siège (D) au bas du coussin de siège (F) (avec le devant de la plaque de siège face au devant du coussin de siège) en utilisant les grosses vis de 25 mm (J) dans les trous de la plaque de siège (D) et serrez les vis.

Remarque : Serrez les vis complètement.

Fije el placa del asiento (D) a la parte inferior del cojín del asiento (F) (con el frente del placa del asiento en dirección del frente del cojín del asiento), insertando los tornillos grandes de 25 mm (J) en los hoyos del placa del asiento (D) y ajuste los tornillos.

Nota: Ajuste los tornillos completamente.



5

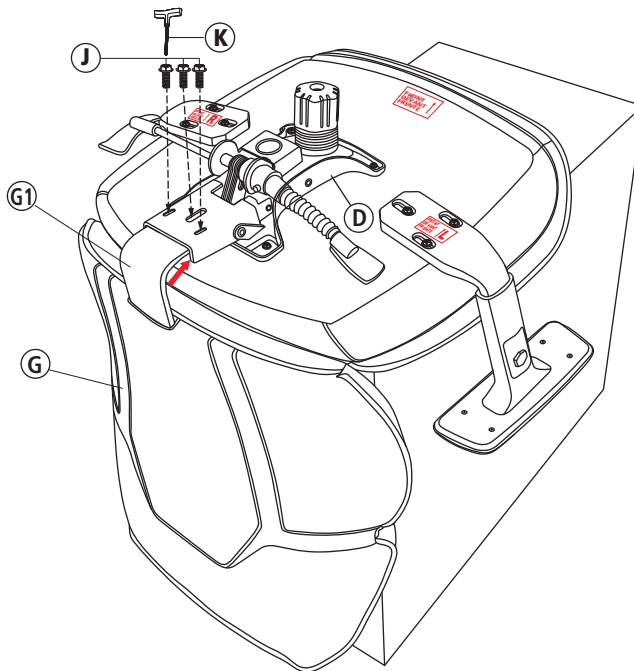
Insert back support plate (G1) into the rear hole of the seat plate (D) as shown. Then secure with 25 mm big bolts (J).  
Note: Tighten the bolts completely.

Insérer le coussin de dossier (G1) dans le trou arrière de la plaque du siège (D), comme illustré. Ensuite, fixer le tout au moyen de grosses vis de 25 mm (J).

Remarque : Serrer les vis complètement.

Inserte el respaldo (G1) en el orificio posterior de la placa de asiento (D), como se muestra en la figura. A continuación, fije con los tornillos grandes de 25mm (J).

Nota: Ajuste los tornillos completamente.



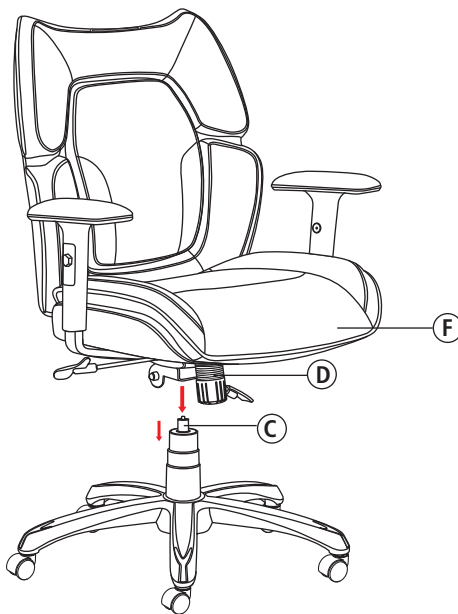


6

Position the assembled chair upright with the seat plate facing down. Insert the gas lift (C) into the center hole of the seat plate (D). Push down firmly over the gas lift (C) until it is securely connected.

Mettez le fauteuil assemblé en position verticale, la plaque du siège vers le bas. Insérez le cylindre à gaz (C) dans le trou situé au milieu de la plaque du siège (D). Presser fermement sur le cylindre à gaz (C) jusqu'à ce qu'il soit en place de manière sécuritaire.

Coloque la silla ensamblada verticalmente, con la plancha del asiento hacia abajo. Inserte el elevador de gas (C) en el hoyo central de la placa del asiento (D). Presione firmemente sobre el elevador de gas (C) hasta que la silla quede ajustada.



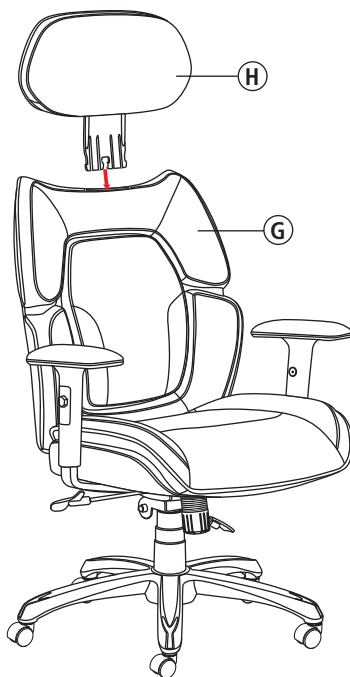
9

7

Hold the headrest (H) and then insert it to the top of the back cushion (G). Push down the headrest firmly. A click sound will be heard when fastened correctly. Do not pull out the headrest after it is installed.

Tenez l'appui-tête (H) puis insérez-le en haut du coussin de dossier (G). Appuyez fermement sur l'appui-tête. Un clic retentit lorsqu'il est correctement fixé. Ne tirez pas sur l'appui-tête après son installation.

Sostenga el cabezal (H) y luego insértelo en la parte superior del cojín del respaldo (G). Empuje hacia abajo el cabezal con firmeza. Se escuchará un clic cuando se sujete correctamente. No tire del cabezal después de instalarlo.



## Operating instructions

### Mode d'emploi

### Instrucciones de uso

#### Function Instruction - 1

##### To Adjust Seat Height:

While seated, lean forward and reach under the right side of the chair to find the handle. Lift the handle and raise your body up slightly to allow the chair to rise to the desired height. Once desired height is reached, release handle to lock chair at desired height. To lower the seat, lift the handle while seated. The chair will descend until the handle is released or the chair reaches the bottom position.

#### Instructions de Fonctionnement - 1

##### Régler la hauteur du fauteuil :

En position assise, s'incliner en avant et chercher la poignée sous le côté droit du fauteuil. Lever la poignée et soulever légèrement le corps pour permettre au fauteuil de remonter à la hauteur désirée. Dès que la hauteur désirée est atteinte, relâchez la poignée pour bloquer le fauteuil à la hauteur désirée. Pour abaisser le siège, lever la poignée en étant en position assise. Le fauteuil baissera jusqu'à ce que la poignée soit relâchée ou jusqu'à ce qu'il atteigne sa position la plus basse.

#### Instrucciones de Funcionamiento - 1

##### Para ajustar la altura del sillón:

Estando sentado, inclínese hacia adelante y por el lado derecho del sillón estire la mano hasta alcanzar la manija de ajuste. Suba la manija y levante ligeramente el cuerpo para que el sillón suba a la altura deseada. Cuando haya alcanzado la altura deseada, suelte el mango para bloquear la silla en la altura deseada. Para bajar el asiento, levante la manija mientras ejerce peso sobre el asiento. La silla descenderá hasta que suelte la manija o el sillón haya llegado a la posición de fondo.



## Function Instruction - 2

### To Operate Tilt Lockout:

While seated, reach under the left side of the chair to find the handle. When the handle is placed in the level position, leaning back to allow the chair to tilt backwards. Push down the handle to lock the chair angle while the desired position is reached.

## Instructions de Fonctionnement - 2

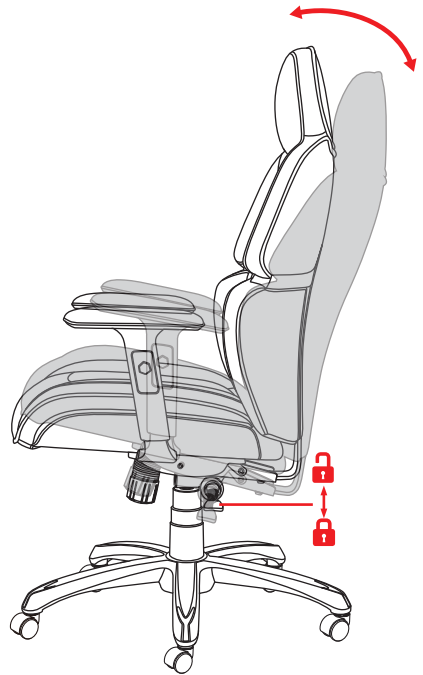
### Faire fonctionner le blocage de basculement :

Une fois assis, saisir la poignée située à gauche sous la chaise. Lorsque la poignée est à la position du niveau, vous pencher vers l'arrière pour permettre au fauteuil de s'incliner vers l'arrière. Appuyer sur la poignée pour bloquer l'angle du fauteuil lorsque la position désirée est atteinte.

## Instrucciones de Funcionamiento - 2

### Para operar el seguro de la inclinación:

Estando sentado, alcance la manija situada debajo del lado izquierdo del sillón. Mueva la manija hasta que se encuentre paralela al piso y reclínese hacia atrás para mover el respaldo. Cuando llegue a la posición deseada, empuje la manija hacia abajo para fijar el ángulo del sillón.



### **Function Instruction - 3**

#### **To Adjust Tension on the Tilt:**

Reach under the front center of chair seat and grasp the round black knob. To loosen the tilt mechanism, turn the knob clockwise. This lessens the effort required to rock back and forth. Rotate the knob until desired resistance is reached.

### **Instructions de Fonctionnement - 3**

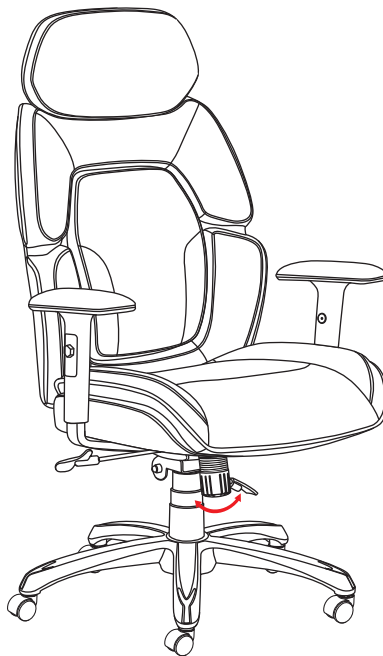
#### **Régler la tension sur le mécanisme de basculement :**

Saisissez le bouton rond noir situé sous le siège. Pour desserrer le mécanisme d'inclinaison, faites tourner le bouton dans le sens des aiguilles d'une montre. Cela réduira l'effort nécessaire pour basculer dans les deux sens. Faites tourner le bouton jusqu'à ce que vous obteniez la résistance désirée.

### **Instrucciones de Funcionamiento - 3**

#### **Para ajustar la tensión del mecanismo de inclinación:**

Busque debajo del asiento del sillón, en la parte central del frente y sujete la perilla negra redonda. Para aflojar el mecanismo de inclinación, de vuelta a la perilla en el sentido de las manecillas del reloj. Esto disminuye el esfuerzo necesario para moverse hacia atrás y hacia adelante. Gire la perilla hasta obtener el nivel de resistencia deseado.



## Function Instruction - 4

### 3D Motion Support:

While seated, the 3D lumbar can dynamically provide continuous support by connecting with your body's natural movement. The 3D lumbar conforms to the curve of your spinal cord and is intended to relieve your back from stress.

## Instructions de Fonctionnement - 4

### Soutien lombaire 3D :

Lorsque vous êtes assis, la technologie de soutien lombaire 3D fournit un soutien continu en suivant le mouvement naturel de votre corps. La technologie de soutien lombaire 3D suit la courbe de votre colonne vertébrale et est conçue pour relâcher la tension dans votre dos.

## Instrucciones de Funcionamiento - 4

### Soporte de movimiento 3D:

Mientras este sentado, el lumbar 3D dinámicamente pueden proporcionar apoyo continuo por respondiendo al movimiento natural de su cuerpo. La lumbar 3D se ajustan a la curva de su columna vertebral para aliviar la tensión de su espalda.



## Function Instruction - 5

### To Adjust Headrest Height:

Hold the headrest and pull upward. Pull the headrest to move up or down freely, the headrest will lock in place when you stop raising it. Raise headrest to highest position to lower it back down. Don't pull the headrest hard when it reaches the top.

## Instructions de Fonctionnement - 5

### Pour ajuster la hauteur de l'appui-tête :

L'appui-tête peut être déplacé vers le haut ou vers le bas. Pour le relever, tenir l'appui-tête et le tirer vers le haut. Il se bloquera en place lorsque vous cessez de le relever. Élevez l'appui-tête à la position la plus haute pour le ramener vers le bas. Ne tirez pas fort sur l'appui-tête lorsqu'il atteint le sommet.

## Instrucciones de Funcionamiento - 5

### Ajuste de la altura del cabezal:

Sostenga el cabezal y tírelo hacia arriba. Tire el cabezal para moverlo libremente hacia arriba o hacia abajo y se bloqueará en su lugar cuando detenga su ascenso. Levante el reposacabezas a la posición más alta para bajarlo. No tire del cabezal con fuerza cuando llegue a la parte superior.



## Function Instruction - 6

### To Adjust Arm Height:

Press the buttons to allow the arms to move up or down freely, then release the buttons once the desired height is reached.

## Instructions de Fonctionnement - 6

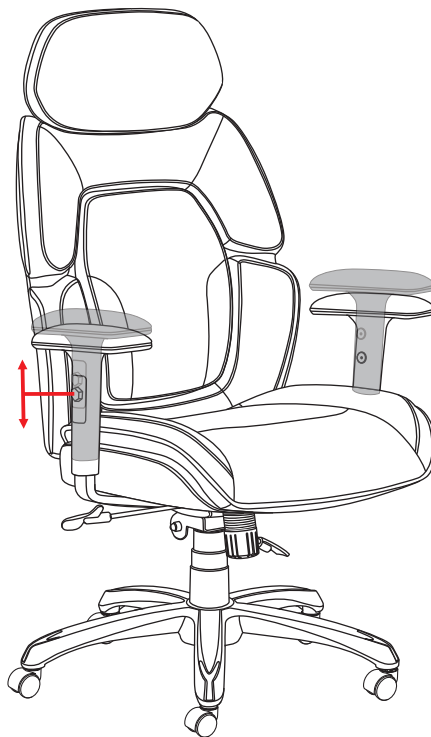
### Pour régler la hauteur des accoudoirs :

Appuyez sur les boutons pour permettre aux accoudoirs de se déplacer vers le haut et vers le bas librement puis relâcher les boutons dès que la hauteur désirée est atteinte.

## Instrucciones de Funcionamiento - 6

### Para ajustar la altura de los brazos:

Presione los botones para permitirle que se muevan los brazos libremente y después libere los botones una vez que alcance la altura deseda.





### **Function Instruction - 7**

#### **360° Swivel:**

360° seat swivel.

### **Instructions de Fonctionnement - 7**

#### **Rotation à 360 degrés :**

Rotation du siège à 360 degrés.

### **Instrucciones de Funcionamiento - 7**

#### **Giro de 360°:**

Giro de 360° del asiento.



## Limited Warranty

True Innovations® seating products are warranted against defects in material and workmanship while owned by the "Original Purchaser". The term "Original Purchaser" is defined as that party or entity which purchases True Innovations® furniture from an authorized True Innovations® retailer as shown by the original sales receipt. This warranty does not apply to "as is" or previously owned seating products.

True Innovations® warrants its products to be free from defects in materials and workmanship (normal wear and tear, fading and stretching excepted) for two years from the date of purchase, except as provided below under the limited warranty.

The exceptions or exclusions to this warranty are as follows:

1. Upholstery material and foam cushion material is warranted against defects in material and workmanship for a period of one year, beginning on the date of purchase as shown on the original sales receipt.
2. Any warranty claim that is submitted after the limited warranty period, or without proper proof of purchase, will not include the cost of parts, labor or delivery.
3. This warranty shall not apply to the True Innovations® products which have been subjected to misuse, neglect, alteration, modification or attachments either caused by the original purchaser, shipping, storage, accident, fire, flood or acts of God.

In the event of a defect in material or workmanship covered by this warranty, True Innovations® will repair or replace, at their discretion, without charge the warranted furniture within a reasonable amount of time. We reserve the right to require damaged parts to be returned to us upon request. Natural markings such as scars, brands, grain variations, wrinkles, color variations, etc. will be considered normal characteristics and not construed as defects. We cannot warrant leather against scratching or scuffing, as all leather is subject to blemishes with use.

For claims or questions concerning this warranty, please contact True Innovations® Customer Service department on the web at **[www.trueinnovations.com](http://www.trueinnovations.com)**. Be prepared to provide your name, address, daytime phone number, the model and purchase order number of the product, date of purchase, and the store where it was purchased. True Innovations® requires that the original sales receipt be submitted with all requests to confirm that you are the original purchaser according to our written warranty.

All warranties are limited to the original purchaser for normal use by a person weighing less than 125 kg / 275 lb.

**AUSTRALIA:** Our goods come with guarantees that cannot be excluded under the Australian Consumer Law. You are entitled to a replacement or refund for a major failure and for compensation for any other reasonably foreseeable loss or damage. You are also entitled to have the goods repaired or replaced if the goods fail to be of acceptable quality and the failure does not amount to a major failure.

## Garantie limitée

Les fauteuils de True Innovations® sont garantis contre tout défaut de matériaux et de fabrication à « l'acheteur initial ». Le terme « acheteur initial » se définit comme la personne ou entité qui achète le meuble True Innovations® d'un détaillant True Innovations® autorisé, tel qu'attesté par le reçu de vente original. Cette garantie ne s'applique pas aux produits vendus tels quels ou ayant appartenu à un propriétaire précédent.

True Innovations® garantit ses produits contre tout défaut de matériaux et de fabrication (sauf l'usure normale, la décoloration et l'étirement), durant une période deux ans à compter de la date d'achat, sauf tel que stipulé ci-dessous en vertu de la garantie limitée.

Les exceptions ou exclusions de la présente garantie sont les suivantes :

1. Le matériau de rembourrage et la mousse du coussin sont garantis contre tout défaut de matériau et de fabrication pendant une période d'un an à compter de la date d'achat apparaissant sur le reçu de vente d'origine.
2. Toute réclamation en vertu de la garantie soumise après l'expiration de la période de garantie limitée ou sans preuve d'achat adéquate n'inclura ni le coût des pièces, ni celui de la main-d'œuvre, ni de la livraison.
3. La présente garantie ne s'appliquera pas aux produits True Innovations® ayant fait l'objet d'une mauvaise utilisation, de négligence, de modification ou d'accessoires ajoutés, causés par l'acheteur initial, l'expédition, l'entreposage, un accident, un incendie, une inondation ou un acte de Dieu.

Dans le cas d'un défaut de matériaux ou de fabrication couvert par la présente garantie, True Innovations® réparera ou remplacera, à sa discrétion, sans frais, le meuble garanti dans un délai raisonnable. Nous nous réservons le droit d'exiger le retour des pièces endommagées, sur demande. Les marques naturelles telles que les éraflures, les traces, les variations de grain, les rides, les variations de couleurs, etc. sont considérées comme des caractéristiques normales et ne constituent pas des défauts. Nous ne pouvons garantir le cuir contre les éraflures ou les taches car tout cuir est sujet à ternir au fil du temps.

Pour toute réclamation ou question concernant la présente garantie, communiquer avec le service à la clientèle de True Innovations® sur le site Web à **[www.trueinnovations.com](http://www.trueinnovations.com)**. S'assurer d'indiquer vos nom, adresse, numéro de téléphone de jour, modèle et numéro de bon de commande du produit, date d'achat et le détaillant où l'achat a été effectué. True Innovations® exige que le reçu de vente original soit soumis avec toutes les demandes, afin de confirmer qu'il s'agit de l'acheteur initial, selon notre garantie écrite.

Toutes les garanties se limitent à l'acheteur initial, pour un usage normal par une personne pesant moins de 125 kg / 275 lb.

AUSTRALIE : Nos articles sont offerts avec des garanties qui ne peuvent connaître d'exclusions au regard de la loi australienne sur la protection des consommateurs. Vous avez droit au remplacement ou au remboursement en cas de défaillance majeure de votre article ainsi qu'à une compensation en cas de perte ou de dommage prévisible. Vous avez aussi droit à la réparation ou au remplacement de l'article s'il n'est pas d'une qualité acceptable et que la défaillance n'est pas majeure.

## Garantía Limitada

Los productos de True Innovations® seating están garantizados contra defectos de material y mano de obra mientras está en posesión de su "Comprador Original". El término "Comprador Original" se define como el individuo o entidad que compra el mueble de True Innovations® de un distribuidor autorizado así demostrado por el recibo original. Esta garantía no le aplica a muebles usados comprados "como tales".

True Innovations® garantiza sus productos de estar libres de defectos de materiales y mano de obra (se considera normal el desgaste, decoloramiento y estiramiento común), por dos años desde la fecha de compra, excepto como se menciona a continuación bajo garantía limitada.

Las excepciones y exclusiones a esta garantía son como se mencionan a continuación:

1. El material del tapizado y el material del almohadón de espuma están garantidos contra defectos en el material y en la fabricación por un período de un año, comenzando en la fecha de compra como se muestra en el recibo original de ventas.
2. Cualquier reclamo de garantía que sea sometido después del período de la garantía limitada o sin prueba de compra apropiada no incluirá el costo de partes, mano de obra o gastos de envío.
3. Esta garantía no debe de aplicar a aquellos productos de True Innovations® que hayan sido sujetos a mal uso, negligencia, alteración, modificación o adjuntos causados por el comprador original, envío, almacenaje, accidente, fuego, inundación o actos de Dios.

En el caso de un defecto de material o mano de obra cubierto por esta garantía, True Innovations® le reparará o reemplazará el mueble garantizado a su discreción, sin cargo, dentro de una cantidad de tiempo razonable. Nos reservamos el derecho de requerir que las partes dañadas sean devueltas según se pidan. Marcas naturales tales como cicatrices, marcas, variación granular, arrugas, variación de color, etc. serán consideradas características normales y no como defectos de construcción. No podemos garantizar la piel contra rayaduras o raspaduras, debido a que todas las pieles son sujetas a imperfecciones con el uso.

Para reclamos o preguntas en relación a esta garantía, por favor contacte al departamento de Servicio al Cliente de True Innovations® en nuestra pagina web **www.trueinnovations.com**. Este preparado para proporcionar su nombre, dirección, teléfono, el modelo y número de orden de compra, fecha de compra y la tienda donde fue hecha la compra. True Innovations® requiere que el recibo de compra original se sometido con todas las peticiones para confirmar que usted sea el comprador original de acuerdo a nuestra garantía escrita.

Todas las garantías están limitadas al comprador original y al uso normal, por una persona que pese menos de 125 kg / 275 lb.

AUSTRALIA : Nuestros productos vienen con garantías que no se pueden excluir bajo la Ley del consumidor de Australia. Ustedes están autorizados para reemplazarlos u otorgar una devolución o reembolso en caso de falla mayor y en compensación por cualquier otra falla o daño previsible. También, están autorizados para hacer reparar los productos o reemplazarlos si éstos no cumplen con una calidad aceptable y si la falla no es motivo de una deficiencia mayor.