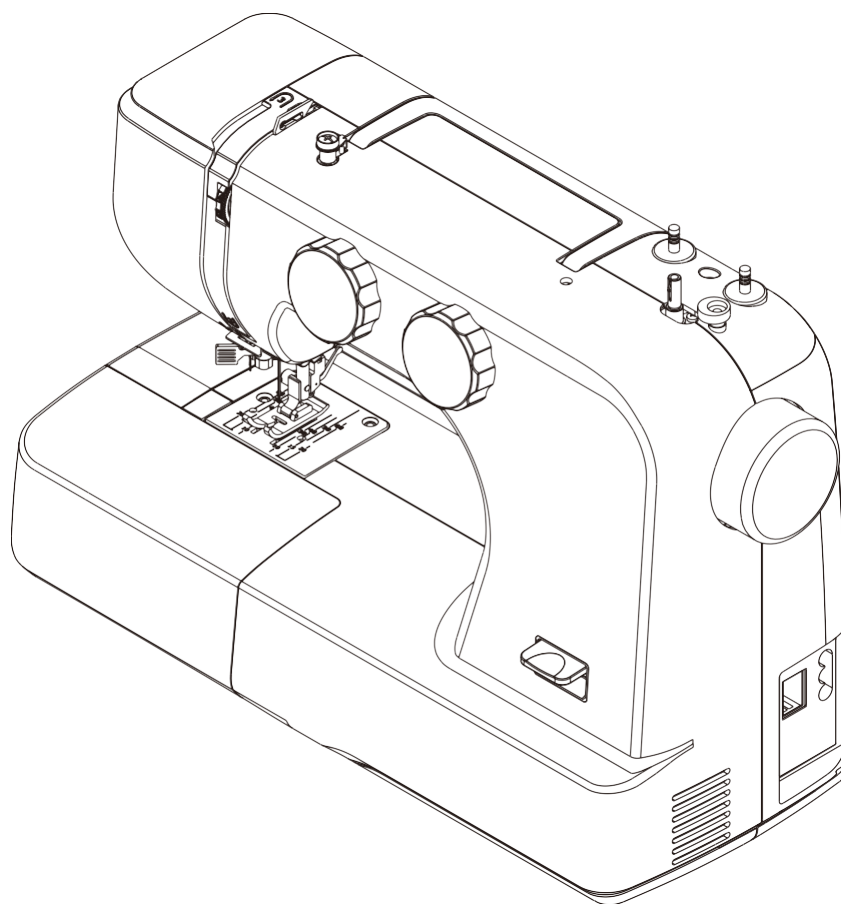


MANUAL DE INSTRUCCIONES

SM024



SINGER®

Esta máquina de coser doméstica está diseñada para cumplir con IEC / EN / CSA C22.2 No. 60335-1 y 60335-2-28 o UL1594

INSTRUCCIONES IMPORTANTES DE SEGURIDAD

Al usar un aparato eléctrico, siempre se deben seguir las precauciones básicas de seguridad, incluidas las siguientes: Lea todas las instrucciones antes de usar esta máquina de coser doméstica. Mantenga las instrucciones en un lugar adecuado cerca de la máquina. Asegúrese de entregarlos si la máquina se entrega a un tercero.

PELIGRO – PARA REDUCIR EL RIESGO DE CHOQUE ELÉCTRICO:

- Una máquina de coser nunca debe dejarse desatendida cuando está enchufada. Desenchufe siempre esta máquina de coser de la toma de corriente eléctrica inmediatamente después de usarla y antes de limpiarla, quitarle las tapas, lubricarla o al realizar cualquier otro ajuste de servicio al usuario mencionado en el manual de instrucciones.

ADVERTENCIA – PARA REDUCIR EL RIESGO DE QUEMADURAS, INCENDIO, CHOQUE ELÉCTRICO O LESIONES:

- No permita que se use como juguete. Es necesaria mucha atención cuando esta máquina de coser es utilizada por niños o cerca de ellos.
- Use esta máquina de coser solo para el uso previsto como se describe en este manual. Utilice solo los accesorios recomendados por el fabricante que figuran en este manual.
- Nunca opere esta máquina de coser si tiene un cable o enchufe dañado, si no funciona correctamente, si se ha caído o dañado, o si se ha caído al agua. Devuelva la máquina de coser al centro de servicio autorizado más cercano para su examen, reparación, ajuste eléctrico o mecánico.
- Nunca opere la máquina de coser con ninguna abertura de aire bloqueada. Mantenga las aberturas de ventilación de la máquina de coser y el pedal de control libres de la acumulación de pelusa, polvo y tela suelta.
- Mantenga los dedos alejados de todas las partes móviles. Se requiere cuidado especial alrededor de la aguja de la máquina de coser.
- Utilice siempre la placa de aguja adecuada. La placa incorrecta puede hacer que la aguja se rompa.
- No use agujas dobladas.
- No tire ni empuje la tela mientras cose. Puede desviar la aguja y hacer que se rompa.
- Use lentes de seguridad.
- Apague la máquina de coser ("0") cuando realice cualquier ajuste en el área de la aguja, como enhebrar la aguja, cambiar la aguja, enhebrar la bobina o cambiar el prensatelas, etc.
- Nunca deje caer ni inserte ningún objeto en ninguna abertura.
- No lo use al aire libre.
- No opere donde se utilizan productos en aerosol (spray) o donde se administra oxígeno.
- Para desconectar, gire todos los controles a la posición de apagado ("0"), luego retire el enchufe del tomacorriente.
- No desenchufe tirando del cable. Para desenchufar, tire del enchufe, no del cable.
- El pedal de control se utiliza para operar la máquina. Evite colocar otros objetos en el pedal de control.
- No utilice la máquina si está mojada.
- Si la lámpara LED está dañada o rota, debe ser reemplazada por el fabricante o su agente de servicio o una persona calificada de manera similar, para evitar riesgos.
- Si el cable de alimentación conectado con el pedal de control está dañado, debe ser reemplazado por el fabricante o su agente de servicio o una persona calificada, para evitar riesgos.

GUARDE ESTAS INSTRUCCIONES SÓLO PARA EUROPA:

Este electrodoméstico puede ser utilizado por niños de 13 años en adelante y personas con capacidades físicas, sensoriales o mentales reducidas o falta de experiencia y conocimiento si se les ha dado supervisión o instrucciones sobre el uso del electrodoméstico de manera segura y entienden los peligros involucrados. Los niños no deben jugar con el aparato. La limpieza y el mantenimiento del usuario no deben ser realizados por niños sin supervisión.

La máquina solo debe usarse con un pedal de control del tipo "HKT72C" fabricado por ZHEJIANG HUAXING ELECTRIC MOTOR CO., LTD.

FUERA DE EUROPA:

Esta máquina de coser no está diseñada para ser utilizada por personas (incluidos niños) con capacidades físicas, sensoriales o mentales reducidas, o falta de experiencia y conocimiento, a menos que hayan recibido supervisión o instrucciones sobre el uso de la máquina de coser por parte de una persona responsable de su la seguridad. Los niños deben ser supervisados para asegurarse de que no jueguen con la máquina de coser.

La máquina solo debe usarse con un pedal de control del tipo HKT7 (110-127V región), HKT72C (220-240V región), HKT7-2 (220-240V región) fabricado por ZHEJIANG HUAXING ELECTRIC MOTOR CO., LTD.

USO DESTINADO

El uso y mantenimiento óptimos se describen en estas instrucciones. Este producto no está destinado a uso industrial. Se puede encontrar asistencia adicional, por región, en la web en www.singer.com.

CONTENIDO

1. CONOCIENDO SU MÁQUINA DE COSER

Partes principales	2
Accesorios	3
Configurando su máquina	3
Cable de alimentación, pedal de velocidades	3
Interruptor alimentación/iluminación	3
Convirtiendo a costura de brazo libre	4
Elevador de prensatelas	4
Palanca de costura en reversa	4
Impelentes retráctiles	4
Líneas guía de costura	5
Colocando los postes de carretes	5
Devanando de bobina	5
Quitando o reemplazando la caja bobina	6
Enhebrando la caja bobina	6
Cambiando el prensatelas	6
Enhebrando la máquina	7
Enhebrador automático de aguja	8
Sacando el hilo de la caja bobina	9
Ajuste de tensión del hilo superior	9
Guía de agujas, hilos y telas	10
Cambiando la aguja	10
Selector de puntada	11
Selector de puntadas elásticas	11
Selector de largo puntada	11
Consejos útiles de costura	12

2. PUNTADAS UTILITARIAS

Puntada recta	13
Puntada Zig-zag	14
Puntada de sobre orillado	14
Puntada Zig-zag múltiple	15
Puntada recta elástica	15
Costura de botones	16
Costura de ojales	17
Costura de cierres	18
Puntada de dobladillo invisible	19

3. PUNTADAS DECORATIVAS

Puntada de dobladillo Picot	20
Puntadas elásticas	20
Puntada de satín decorativa	21
Puntada de panal / plisado	21
Puntada universal terraplén	22

4. CUIDADO DE SU MÁQUINA

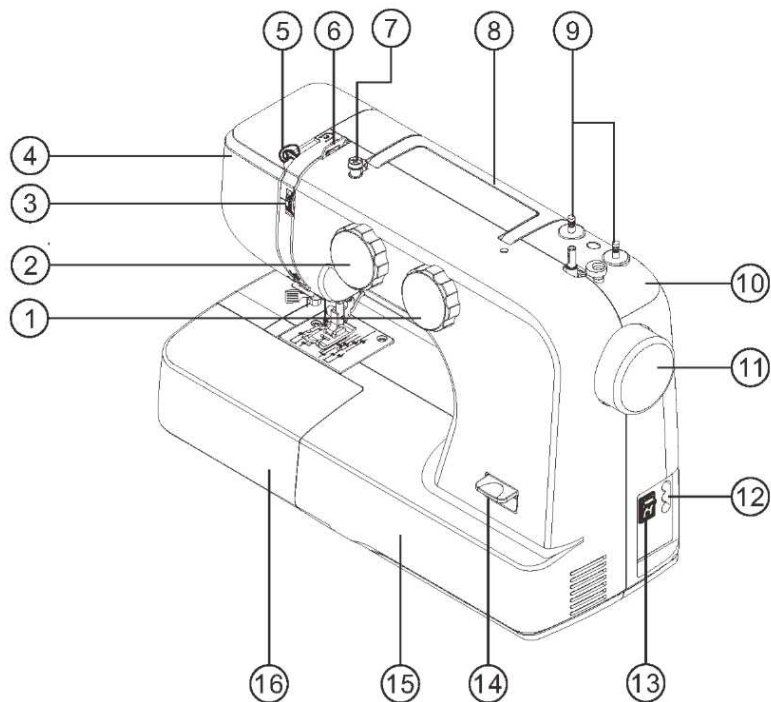
Desarmando y ensamblando la lanzadera	23
Limpiando los impelente	24
Aceitando la máquina	25
Aceitando el vástago de unión	26

5. SOLUCIÓN DE PROBLEMAS

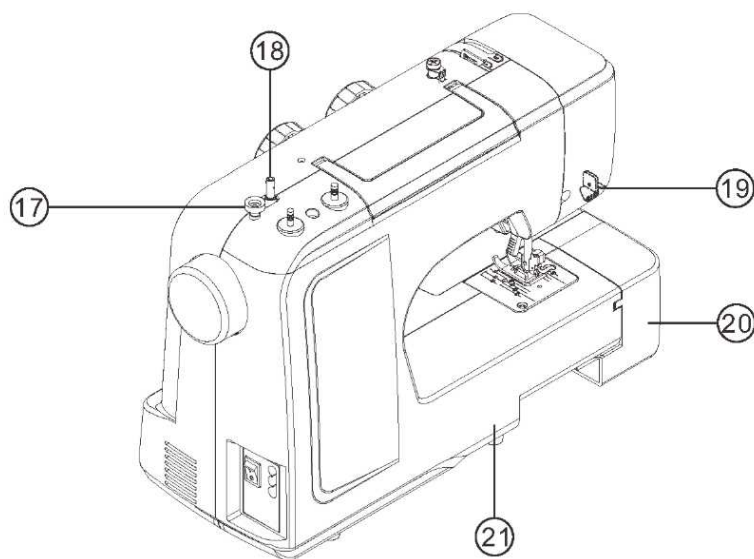
CONOCIENDO SU MÁQUINA DE COSER

Partes principales

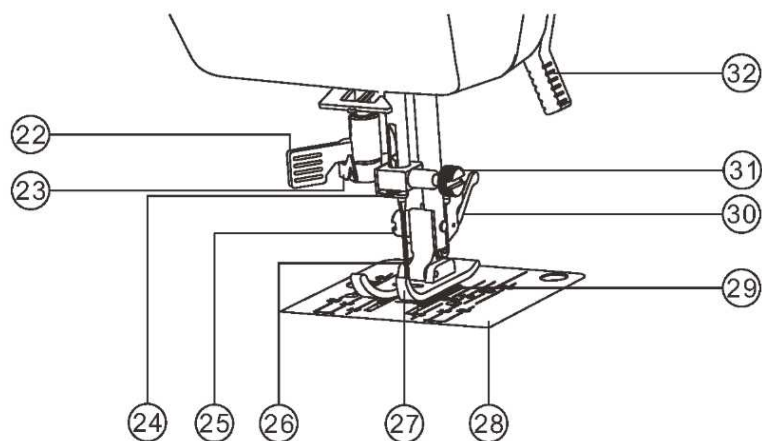
1. Perilla de largo de puntada
2. Perilla selectora de puntadas
3. Perilla de control de tensión de hilo
4. Cubierta frontal
5. Palanca tira hilo
6. Guía de hilo
7. Disco de tensión de devanado de bobina
8. Asa
9. Postes de carretes
10. Cubierta superior pequeña
11. Volante
12. Entrada del cable
13. Interruptor
14. Palanca de puntada en reversa
15. Cubierta frontal
16. Compartimiento removible



17. Tope de devanado de bobina
18. Vástago de devanado de bobina
19. Cuchilla corta hilo
20. Compartimiento removible
21. Cubierta posterior



22. Enhebrador automático de aguja
23. Guía hilo de enhebrado de aguja
24. Guía hilo de barra aguja
25. Tornillo del prensatelas
26. Aguja
27. Prensatelas
28. Placa aguja
29. Dientes impelentes
30. Sujetador de prensatelas
31. Tornillo sujeta aguja
32. Elevador del prensatelas



CONOCIENDO SU MÁQUINA DE COSER

Accesorios

1. Bobinas (3 pzas) *
2. Aguja 3 pzas
3. Destornillador
4. Descosedor/cepillo
5. Prensateles para ojales
6. Guía de dobladillo para prensateles
7. Prensateles para cierres
8. Prensateles para botones

*Su máquina usa bobinas transparentes SINGER® Clase 15J. Use sólo este tipo de bobina en su máquina.

El prensateles que viene en su máquina de coser se llama prensateles para todo uso y se usará para la mayoría de sus costuras.

Configurando su máquina

Asegúrese de limpiar cualquier exceso de aceite del área de la placa de la aguja antes de usar su máquina por primera vez.

Cable de alimentación, control de velocidad (pedal)

Asegúrese de que la máquina de coser esté apagada (el interruptor de alimentación está en "O") y luego conecte el enchufe de la línea de alimentación a la entrada del cable de alimentación y a la toma de corriente.

La velocidad de costura se puede variar con control de velocidad. Cuanto más presione el control, más rápido funcionará la máquina.

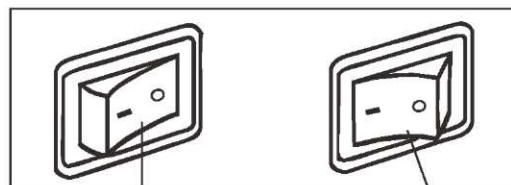
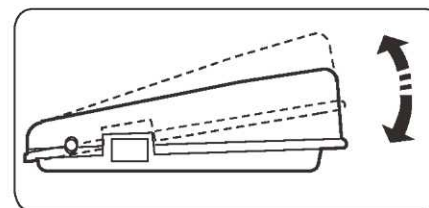
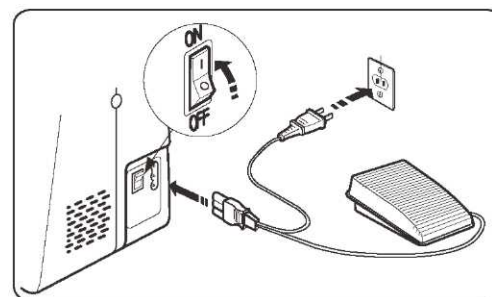
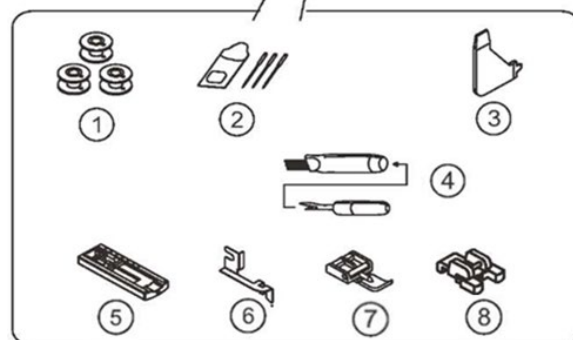
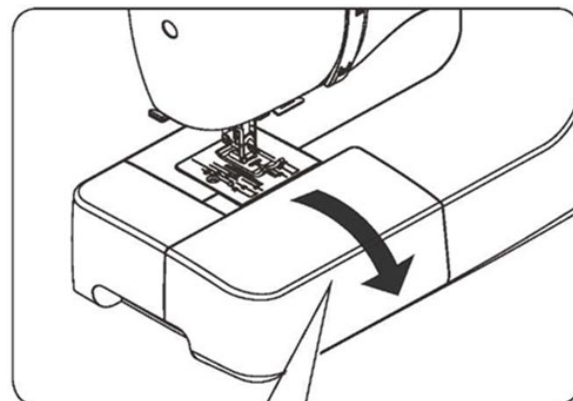
Este producto tiene un conector polarizado (una clavija es más ancha que la otra). Para reducir el riesgo de descargas eléctricas, este conector debe insertarse solamente en una toma de corriente polarizada. Si la clavija no se puede conectar en la toma de corriente, voltee la clavija e inserte de nuevo. Si aun así no se puede conectar, contacte a un electricista calificado para instalar una toma de corriente adecuada. No modifique de ninguna manera la clavija.

NOTA: Cuando el control de velocidad está desconectado, la máquina no funcionará.



PRECAUCIÓN

Siempre desconecte la máquina de la fuente de alimentación quitando el enchufe de la toma de corriente.



Interruptor "apagado"

Interruptor "encendido"

Interruptor encendido/iluminación

Su máquina no funcionará hasta que el interruptor de encendido / iluminación esté encendido. El mismo interruptor controla tanto la alimentación como la luz.

Al dar servicio a la máquina o cambiar agujas, etc., la máquina debe estar desconectada de la fuente de alimentación.

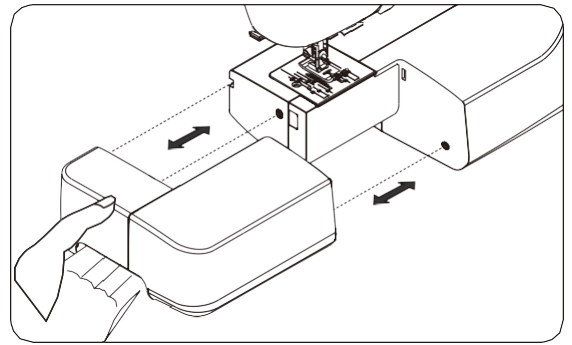
CONOCIENDO SU MÁQUINA DE COSER

Convirtiendo a costura de brazo libre

Su máquina puede usarse como una cama plana o como un modelo de brazo libre.

Con el compartimento de almacenamiento extraíble en posición, proporciona una gran superficie de trabajo como un modelo estándar de cama plana. Para sacar el compartimento de almacenamiento extraíble, sosténgalo firmemente con ambas manos y tire hacia la izquierda como se muestra. Para reemplazar, deslice el compartimento de almacenamiento extraíble nuevamente en su lugar hasta que haga clic.

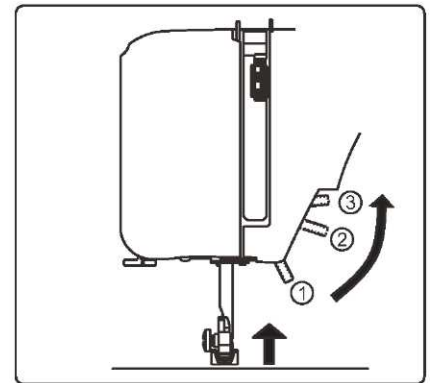
Con el compartimento de almacenamiento extraíble apagado, la máquina se convierte en un modelo delgado de brazo libre para coser ropa de niños, puños, perneras y otros lugares difíciles de alcanzar.



Elevador del prensatelas

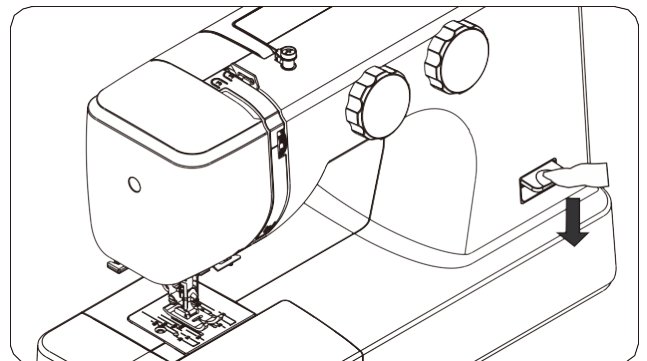
Hay tres posiciones para su prensatelas.

1. Baje el prensatelas para coser.
2. Levante el elevador a la posición media para insertar o quitar la tela.
3. Levántelo a su posición más alta para cambiar el pie prensatelas o para insertar o quitar telas gruesas.



Palanca de costura en reversa

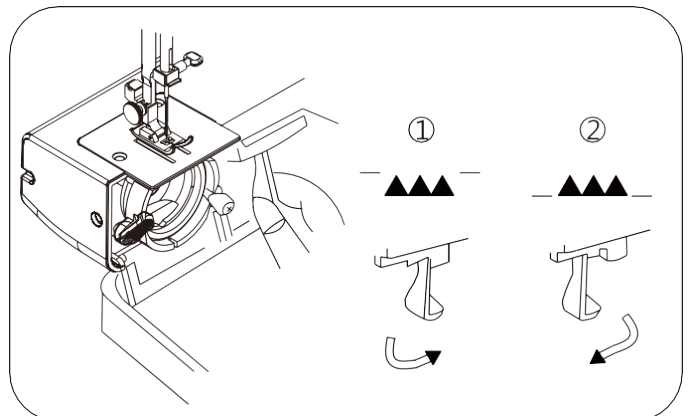
Mientras mantenga presionada esta palanca mientras cose, la máquina alimentará la tela hacia atrás.



Impelentes retráctiles

1. Para bajar el impelente, presione la palanca hacia abajo y muévala en la dirección de la flecha como se ilustra.
2. Para elevar el impelente, presione la palanca hacia abajo y muévala en la dirección o flecha como se ilustra. Después de mover la palanca, gire el volante hacia usted una vuelta completa para volver a enganchar completamente el impelente.

* **El impelente siempre debe estar arriba para costura normal.**



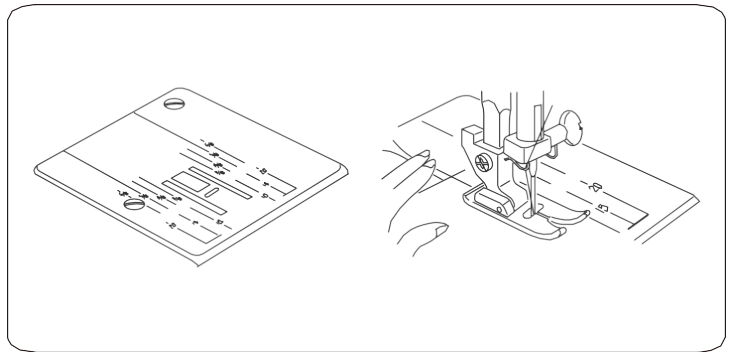
CONOCIENDO SU MÁQUINA DE COSER

Líneas guía de costura

Los números en la placa de la aguja indican la distancia entre la posición central de la aguja y las diversas líneas de guía de costura.

Los números en el frente indican en milímetros.

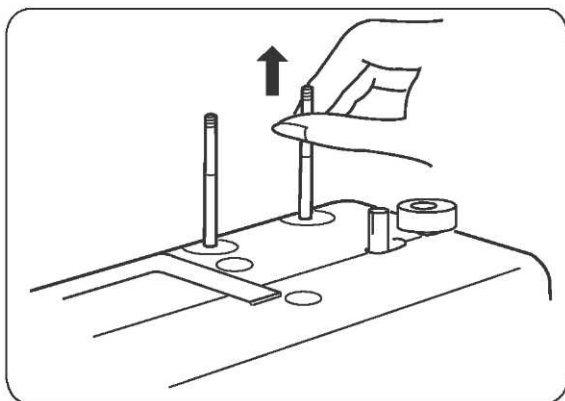
Los números en la parte posterior indican en pulgadas.



Colocando los postes para carretes

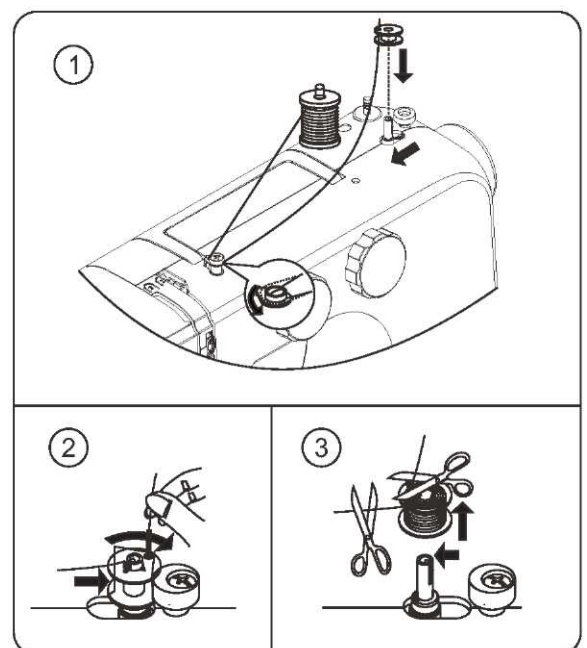
Los postes de carrete se utilizan para sujetar el carrete de hilo para alimentar el hilo a la máquina.

Para usar, tire del poste del carrete. Empuje hacia abajo para guardarlo.



Devanado de la bobina

1. Coloque un carrete de hilo en el poste del carrete izquierdo. Saque el hilo del carrete y colóquelo a través de la guía del hilo como se muestra en la ilustración. Coloque el extremo del hilo a través del orificio en la bobina como se muestra.
2. Empuje el eje del devanado de la bobina a la posición del extremo izquierdo, si aún no está allí. Coloque la bobina sobre el eje de devanado de la bobina con el extremo del hilo saliendo de la parte superior de la bobina. Empuje el eje del devanado de la bobina hacia la derecha hasta que haga clic. Sostenga el extremo del hilo.
3. Arranque la máquina. La bobina dejará de girar automáticamente cuando esté completamente llena. Empuje el eje del devanado de la bobina hacia la izquierda para quitar la bobina y cortar el hilo.



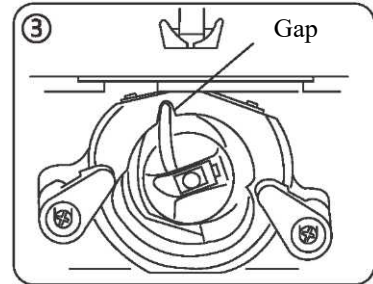
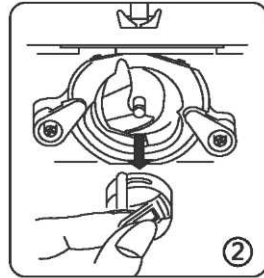
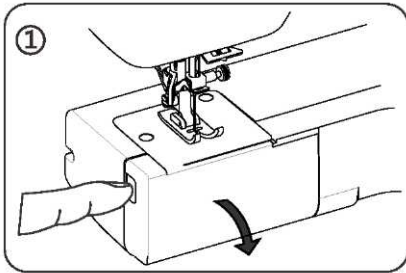
CONOCIENDO SU MÁQUINA DE COSER

Quitando o reemplazando la caja bobina

1. Consulte la página 4 para sacar el compartimento de almacenamiento extraíble. Levante la aguja girando el volante hacia usted, luego abra la cubierta de la lanzadera.
2. Saque la caja bobina sosteniendo el pestillo.
3. Al instalar la caja bobina, el pasador de la caja debe encajar en el espacio de la carrera de la lanzadera.



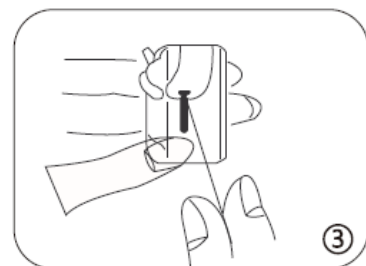
PRECAUCIÓN Asegúrese de desconectar la fuente de alimentación antes de operar la máquina.



Enhebrando la caja bobina

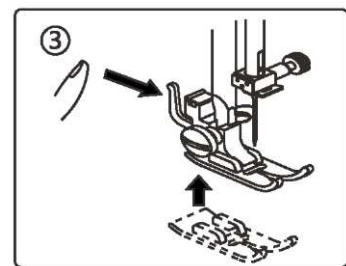
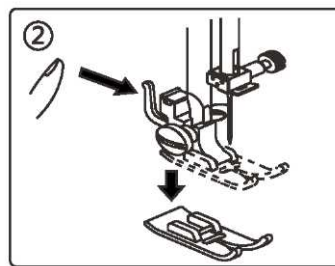
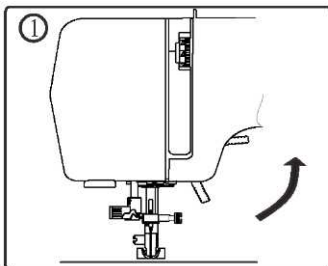
1. Instale la bobina en la caja bobina. Asegúrese de que el hilo se desenrolla en la dirección de la flecha (en sentido horario).
2. Tire del hilo en la caja bobina.
3. Ahora jale el hilo debajo del resorte de tensión y dentro del ojo de salida.

NOTA: Deje unos 10 cm (4 pulgadas) del hilo colgando de la caja bobina. Cuando tire del hilo, la bobina debe girar en sentido horario.



Cambiando el prensatelas

1. Gire el volante hacia usted para levantar la aguja a su posición más alta. Levante el prensatelas.
 2. Presione la palanca en la parte posterior del soporte del pie prensatela. El prensatelas se caerá.
 3. Coloque el prensatelas de modo que el pasador del pie quede justo debajo de la ranura del soporte.
- Baje el soporte del prensatelas para bloquear el pie en su lugar.



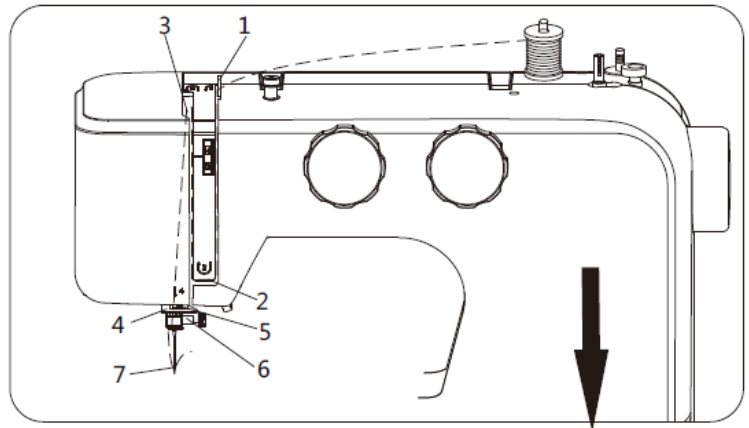
CONOCIENDO SU MÁQUINA DE COSER

Enhebrando la máquina

Levante la palanca tira hilo a su posición más alta girando el volante hacia usted.

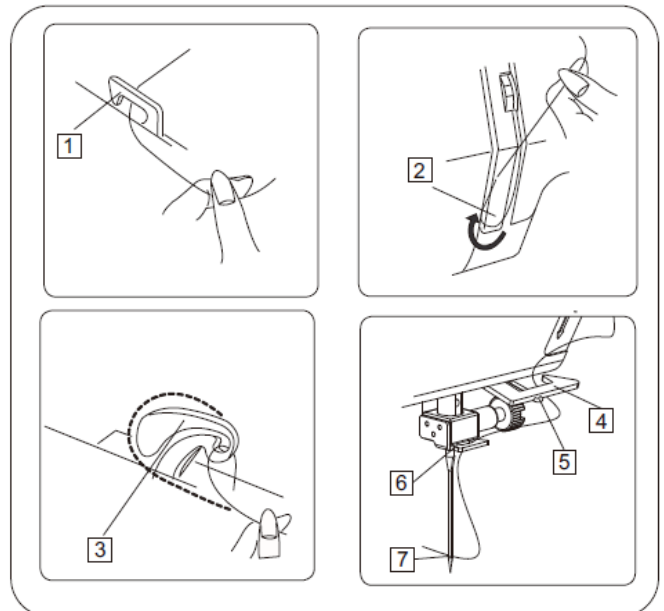
Levante el prensatelas. Es muy importante levantar el prensatelas antes de comenzar a enhebrar, o no se puede obtener la tensión correcta del hilo.

Coloque el carrete en el poste del carrete como se muestra, con el hilo saliendo de la parte posterior del carrete.



1. Jale el hilo en la guía hilo usando ambas manos.
2. Tire del hilo hacia abajo en el área de tensión y alrededor del giro en U.
3. Tire firmemente del hilo hacia arriba y a través de la palanca tensora de derecha a izquierda.
4. Luego tire del hilo hacia abajo y deslícelo en la guía hilo inferior.
5. No bloquee el hilo en el resorte de doble aguja.
6. Tire del hilo hacia abajo y deslícelo en la guía hilo de la barra aguja.
7. Enhebre el ojo de la aguja.

Nota: Al enhebrar el ojo de la aguja vaya a la página 8



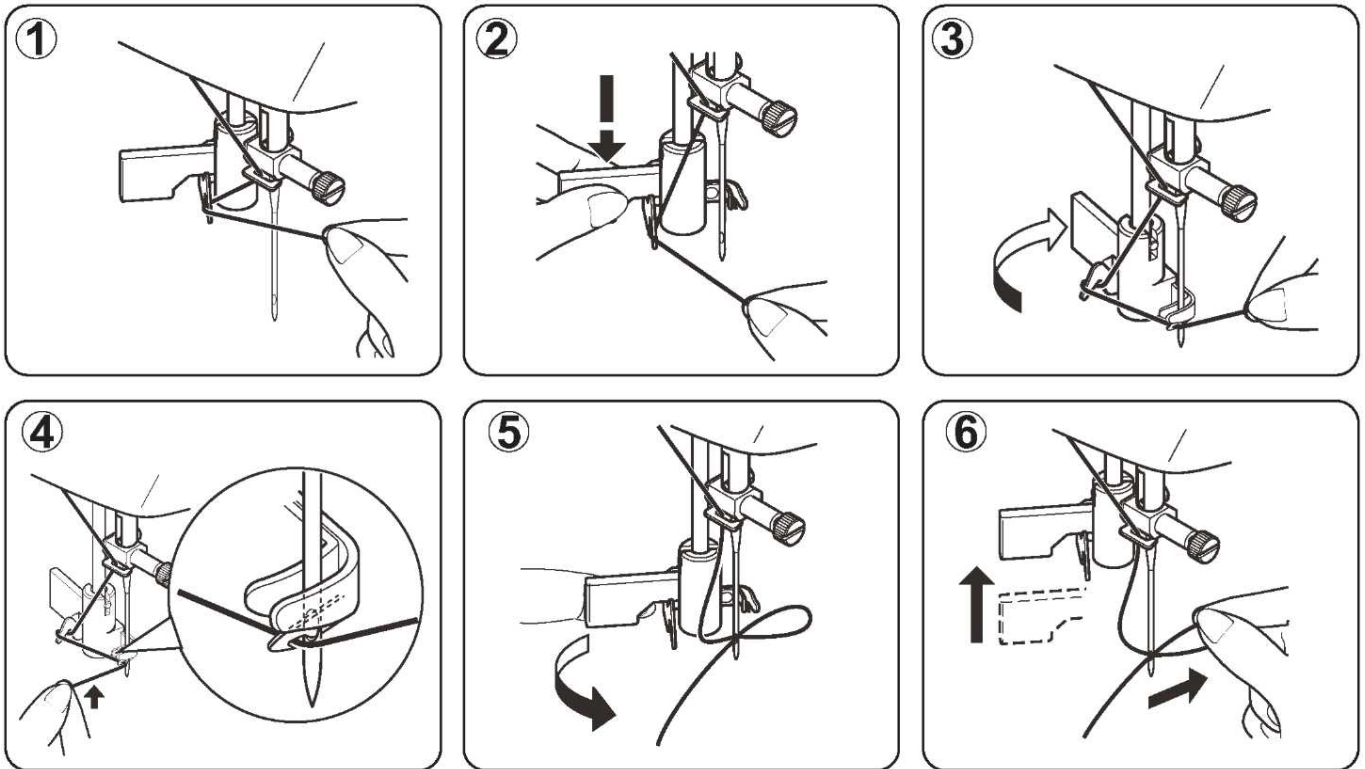
CONOCIENDO SU MÁQUINA DE COSER

Usando el enhebrador automático de aguja

Levante la aguja a su posición más alta girando el volante hacia usted.

1. Enganche el hilo a la guía hilo, como se ilustra.
2. Baje la palanca mientras sujeta el extremo del hilo.
3. Gire la palanca hacia la parte posterior de la máquina hasta que el pasador del gancho atraviere el ojo de la aguja.
4. Guíe el hilo hacia el pasador del gancho, frente a la aguja, y tire ligeramente del hilo hacia arriba.
5. Regrese la palanca y la aguja se enhebrará automáticamente, formando un pequeño bucle.
6. Suelte la palanca y tire del hilo hacia afuera hasta que la cola del hilo esté completamente enhebrada.

NOTA: Para un enhebrado suave, se recomienda seleccionar puntada recta cuando utilice el enhebrador automático.

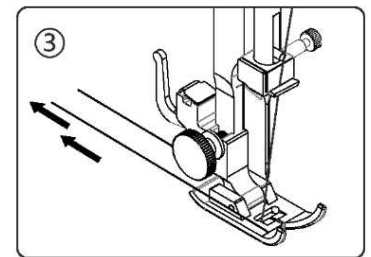
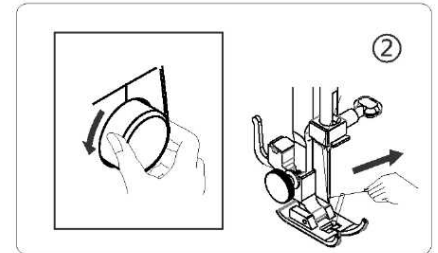
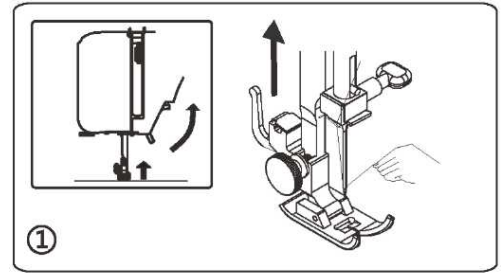


NOTA: El enhebrador automático de agujas sólo es aplicable para el prensatelas universal. El enhebrador automático no se puede usar para agujas dobles.

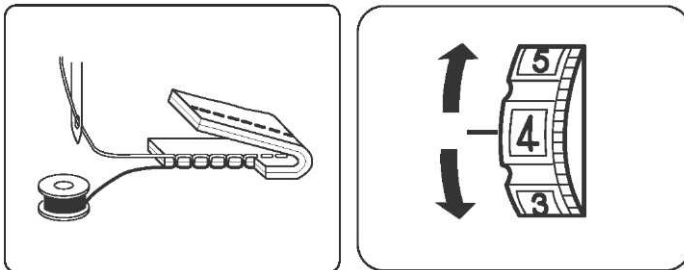
CONOCIENDO SU MÁQUINA DE COSER

Sacando el hilo de la caja bobina

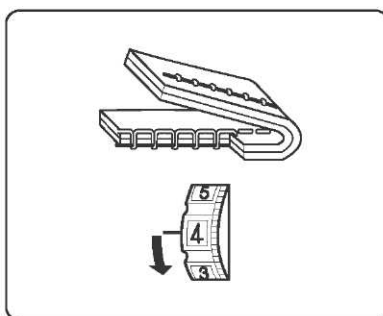
- ① Levante el prensatelas y sostenga ligeramente el hilo de la aguja con la mano izquierda.
- ② Gire el volante lentamente hacia usted con la mano derecha hasta que la aguja baje y continúe girando el volante hasta que la palanca tira hilo esté en su posición más alta.
Levante ligeramente el hilo de la aguja, formando un bucle del hilo de la bobina.
- ③ Tire de 15 cm (6 pulgadas) de ambos hilos hacia atrás y debajo del prensatelas.



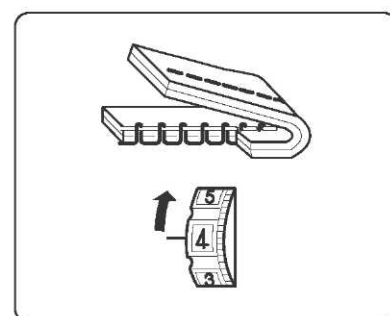
Ajuste de tensión del hilo superior



El hilo superior y el hilo de bobina deben unirse en el centro de dos capas de tela en costuras rectas. Ajuste el número deseado de la perilla de tensión del hilo en la marca de ajuste.



Apriete la tensión del hilo de aguja moviendo la perilla a un número más alto.



Afloje la tensión del hilo de aguja moviendo la perilla dial a un número más bajo.

NOTA: Para obtener mejores puntadas en zigzag, la tensión del hilo superior debe ser un poco más floja que la tensión del hilo bobina. Eso significa que el hilo superior debe aparecer ligeramente en el reverso de la tela, pero el hilo bobina no debe aparecer en el lado superior de la tela.

CONOCIENDO SU MÁQUINA DE COSER

Guía de agujas, hilos y telas

Su tela determinará la elección de una aguja e hilo. La siguiente tabla es una guía práctica para la selección de agujas e hilos. Consulte siempre antes de un nuevo proyecto de costura. Y asegúrese de usar el mismo tamaño y tipo de hilo en la bobina que en el suministro de hilo superior.

Clase	Tela	Hilos	Tamaño aguja
Tejidos Ligeros	Voile, Organza, Organdí, Gasa, Tricot	Seda fina, Algodón fino, Poliéster fino	9 o 12
Tejidos Medios	Lino, algodón, Rayón, Lana Punto doble	Algodón, Poliéster, De uso múltiple	12 o 14
Tejidos Gruesos	Mezclilla, Lana, Gabardina, Lona, Tejido de tapicería	Poliéster, uso múltiple, pespunte	14 o 16

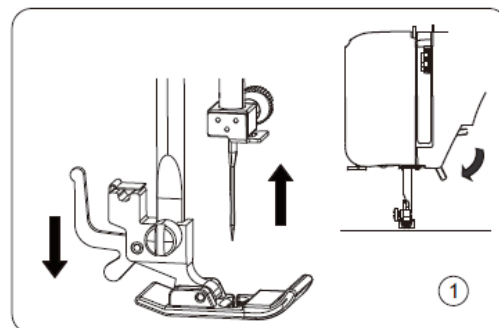


PRECAUCIÓN

Siempre desconecte la máquina de la fuente de alimentación quitando el enchufe de la toma de corriente.

Cambiando la aguja

1. Levante la aguja girando el volante hacia usted y bajando el prensatelas.
2. Gire el tornillo sujeta aguja hacia usted (sentido contrario a las manecillas del reloj) para aflojar la aguja.
3. Quite la aguja del sujetador.
4. Inserte la aguja nueva en el sujetador con el lado plano al lado contrario de usted.
5. Cuando inserte la aguja en el sujetador, empújela lo más posible.
6. Apriete el tornillo sujeta aguja en sentido a las manecillas del reloj con firmeza con el destornillador.



* Revise sus agujas con frecuencia para ver que no tengan puntas achatadas.

Los enganchados y corridas en punto, sedas finas y telas parecidas a la seda son permanentes y casi siempre son causadas por agujas dañadas.

NOTA: Apriete bien, pero no apriete demasiado.

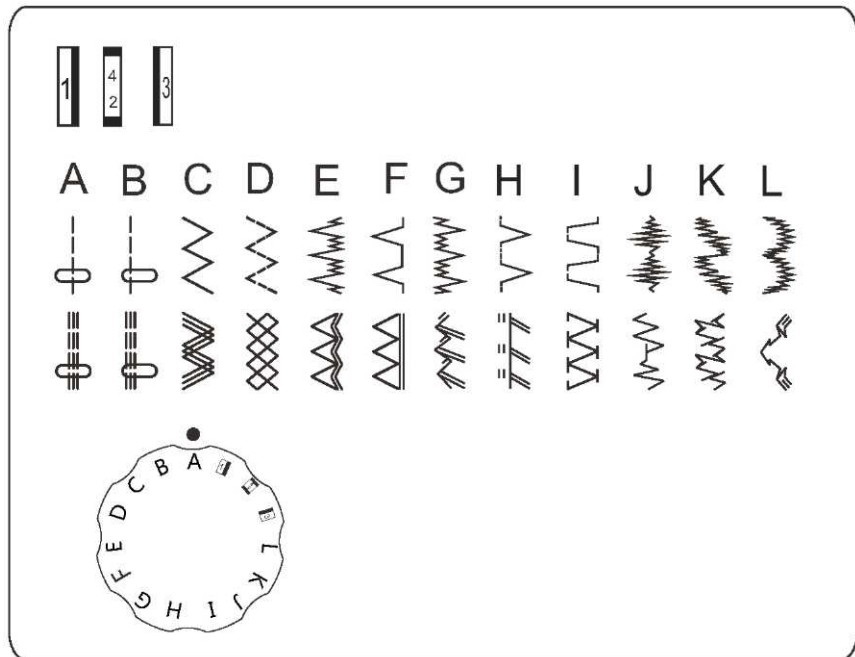
Sugerencia útil: colocar un trozo de tela debajo del prensatelas y bajar el prensatelas facilita el cambio de la aguja y evitará que la aguja caiga en la ranura de la placa aguja.



Cambie la aguja con frecuencia. Como regla general, las agujas deben cambiarse cada 6-8 horas de tiempo real de costura.

CONOCIENDO SU MÁQUINA DE COSER

Selector de puntadas



Seleccione la puntada deseada en la marca de ajuste girando la perilla selectora de puntadas.

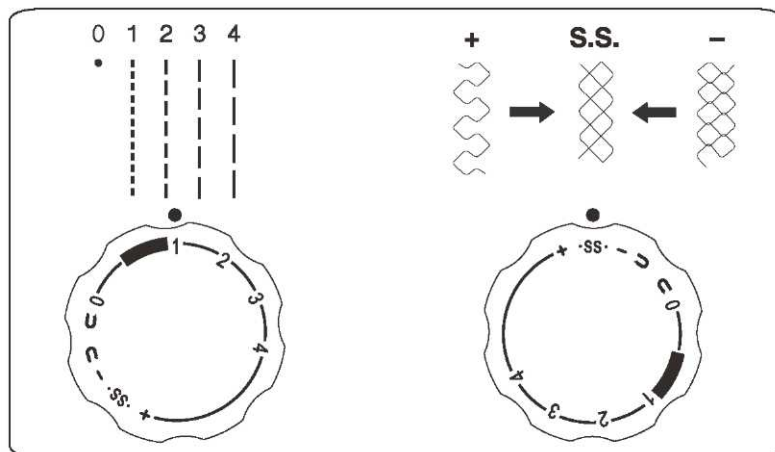
Selector de puntadas elásticas

Cuando cose puntadas elásticas, coloque la perilla de largo puntada en "SS".

Cuando las alimentaciones hacia adelante y hacia atrás se desequilibran según el tipo de tejido, corrija de la siguiente manera.

Cuando las puntadas están comprimidas, corrijalas girando el dial hacia "+".

Cuando las puntadas quedan sueltas, corrijalas girando el dial hacia "-".



Selector de largo puntada

Cuanto mayor sea el número, mayor será el largo puntada. Nota: cuando se coloca en "0", la máquina no avanzará la tela.

CONOCIENDO SU MÁQUINA DE COSER

Consejos útiles de costura

A continuación se describen varias formas de lograr mejores resultados de costura. Consulte estos consejos al coser.

1. Costura de prueba

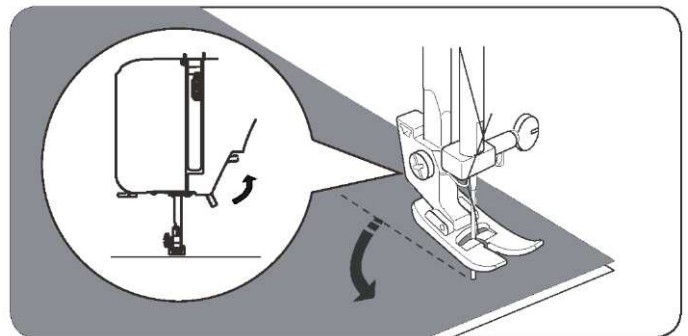
Use diferentes anchos y largos de puntada para coser a prueba. Cuando haya terminado, seleccione el largo de puntada más atractivo para la costura correcta.

Para la costura de prueba, use un trozo de tela e hilo que sean los mismos que los utilizados para su proyecto, y verifique la tensión del hilo y el largo puntada. Como los resultados difieren según el tipo de costura y la cantidad de capas de tela cosidas, realice la costura de prueba en las mismas condiciones que se utilizarán con su proyecto.

2. Cambiando la dirección de costura

Pare la máquina y gire el volante hacia usted para que la aguja caiga dentro de la tela. Levante el prensatelas.

Gire la tela alrededor de la aguja para cambiar la dirección de costura según lo desee. Baje el prensatelas y continúe cosiendo.



3. Cosiendo curvas

1) Deje de coser y luego cambie ligeramente la dirección de costura para coser alrededor de la curva.

2) Al coser a lo largo de una curva mientras usa una puntada en zigzag, seleccione un largo más corto para obtener una puntada más fina.

4. Cosiendo telas gruesas

Si la tela no cabe debajo del prensatelas

Eleve el prensatelas aún más alto para llevar el prensatelas a su posición más alta. Luego coloque la tela debajo del prensatelas. (Consulte la página 4 para levantar el prensatelas.)

5. Cosiendo telas elásticas o telas que provocan que las puntadas se salten

Use una aguja de punta de bola y una puntada más larga. Si es necesario, agregue una capa de entretela debajo de la tela para una mejor costura.

6. Cosiendo telas delgadas o sedas

Algunas telas finas, como la seda, pueden ser resbaladizas y más difíciles de manejar. Puede ser útil colocar una entretela delgada debajo de la tela para facilitar la costura.

7. Cosiendo telas elásticas

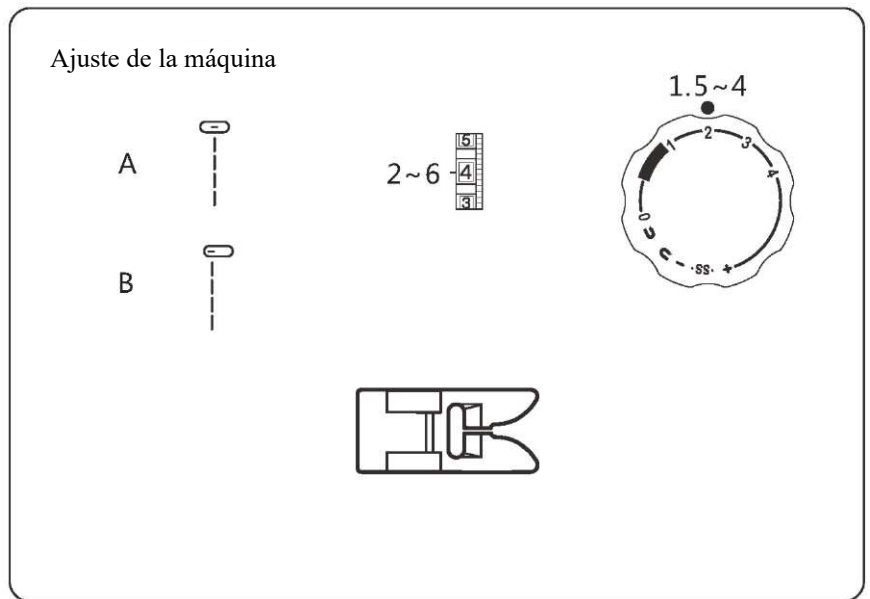
Primero hilvane las telas y luego coser sin estirar la tela.

8. Costura a brazo libre

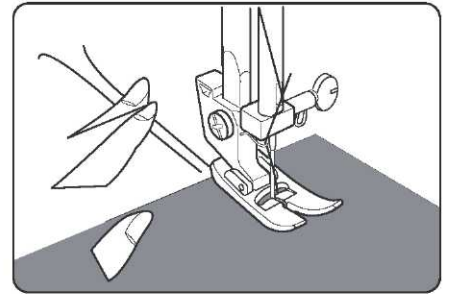
Al coser pantalones, puños de manga u otras áreas difíciles de alcanzar, use la función de costura de brazo libre (para obtener detalles sobre cómo configurar la máquina para coser con brazo libre, consulte la página 4).

PUNTADAS UTILITARIAS

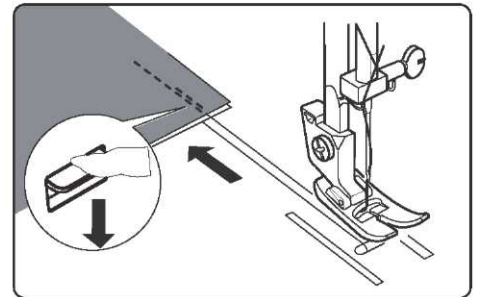
Puntada recta



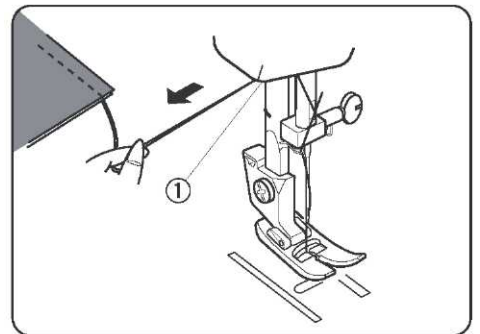
Levante el prensatelas y coloque la tela junto a una línea de guía de costura en la placa aguja.
Baje la aguja en la tela.
Baje el prensatelas y alise el hilo hacia atrás. Presione control de velocidad.
Guíe suavemente la tela a lo largo de la línea de guía dejando que la tela se alimente sola.



Para asegurar los extremos de las costuras, presione la palanca de costura en reversa y cose varias puntadas en reversa.
Levante el prensatelas y retire la tela, tirando los hilos hacia atrás.



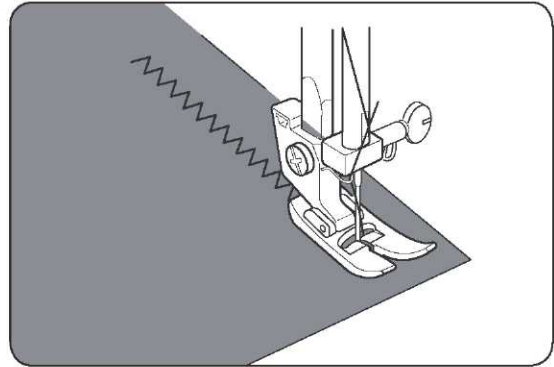
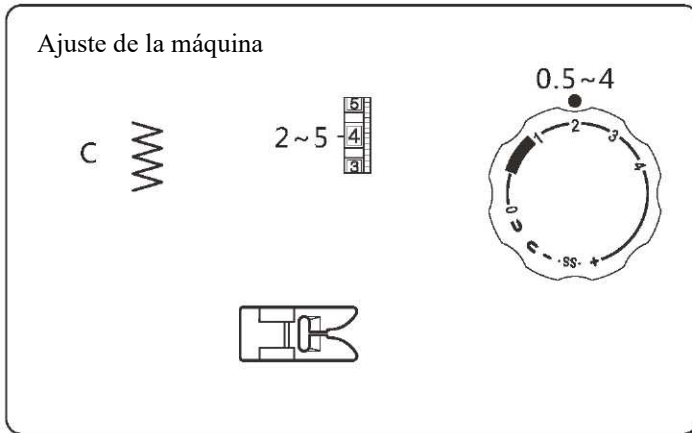
Los hilos se cortan al largo adecuado para comenzar la próxima costura.



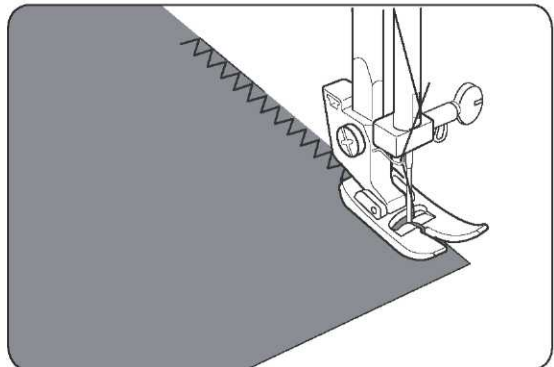
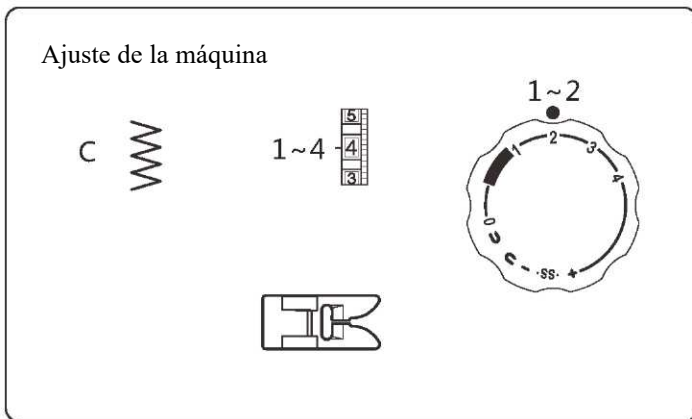
PUNTADAS UTILITARIAS

Puntada Zig-zag

Las costuras simples en Zig-zag se usan generalmente para sobrehilar, coser botones, costuras decorativas, etc.

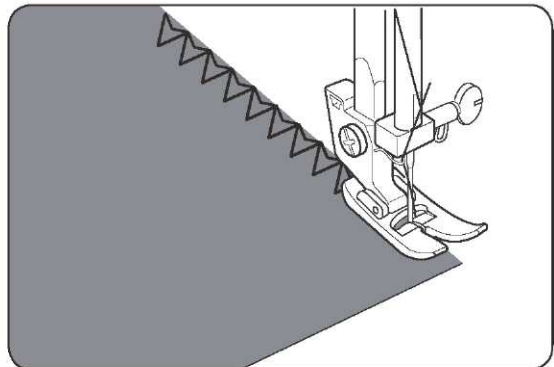
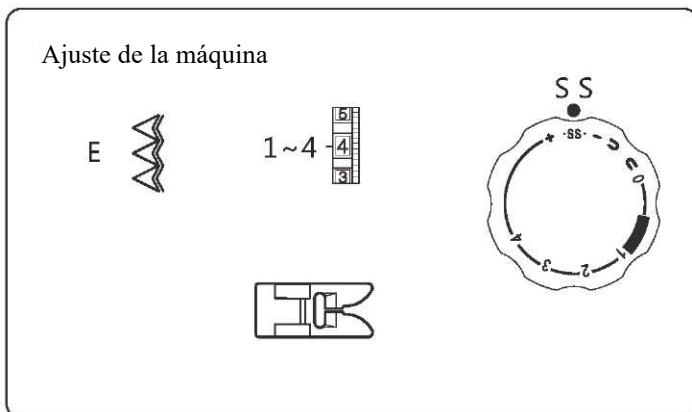


La puntada en Zig-zag también se puede usar en el margen de costura para evitar que las telas se deshilachen en los bordes sin reforzar.



Puntada de sobre orillado

La puntada de sobre orillado se realizará con mayor éxito cuando las puntadas del Zig-zag del lado derecho caigan ligeramente del borde de la tela.



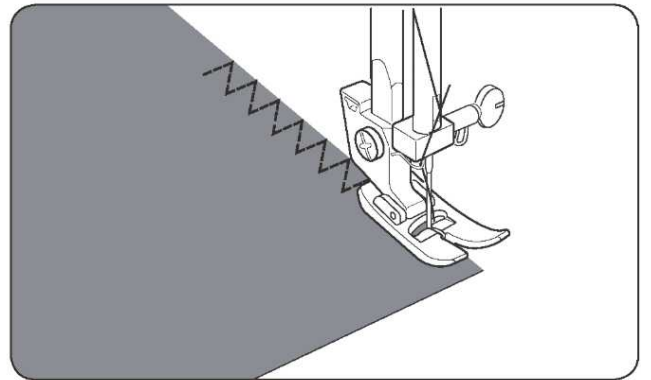
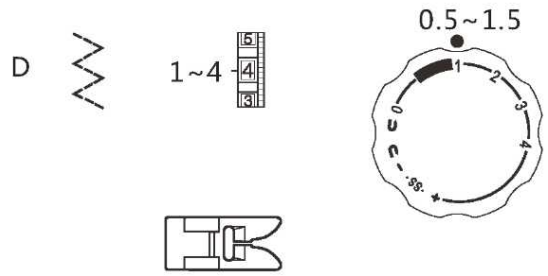
PUNTADAS UTILITARIAS

Puntada Zig-zag múltiple

Para ayudar a evitar que las telas se deshilachen, coloque la tela debajo del prensatelas para que el lado derecho de las puntadas caiga en el borde de la tela.

Esta puntada también se puede usar para inserción de elásticos, costura decorativa y más.

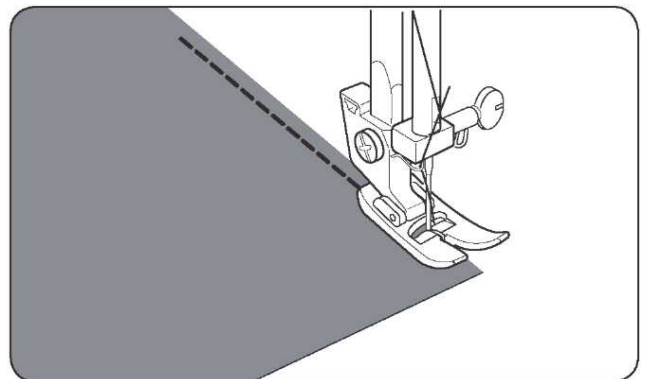
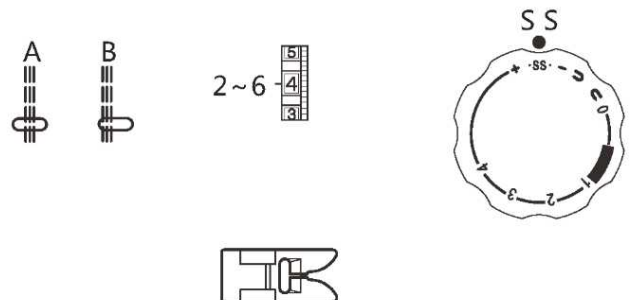
Ajuste de la máquina



Puntada recta elástica

La puntada se cose con dos puntadas hacia adelante y una hacia atrás formando una costura que no se rasga fácilmente.

Ajuste de la máquina



PUNTADAS UTILITARIAS

Costura de botones

Ajuste de la máquina

C~B



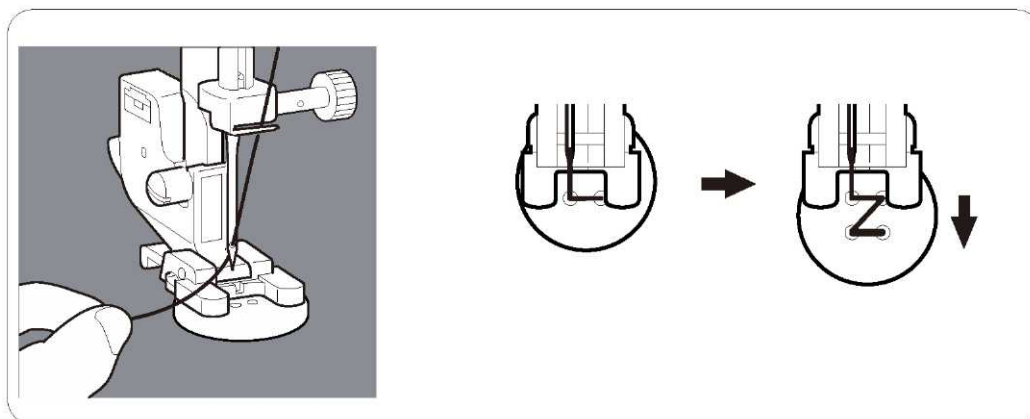
1~3



Baje el impelente

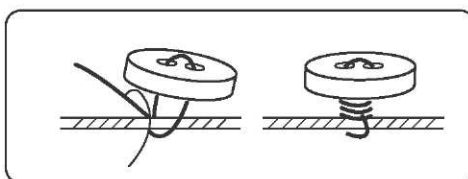
NOTA: 1. Baje los dientes retráctiles (refiérase a la pág. 4).
Después de terminar de coser, coloque la palanca de alimentación en la posición original y gire el volante una vuelta completa para volver a enganchar el impelente.

2. No tiene que ajustar la perilla de largo puntada.



Coloque su tela y botón debajo del prensatelas. Baje el prensatelas. Gire el volante para asegurarse de que la aguja libre las aberturas izquierda y derecha del botón. Coser 10 puntadas.

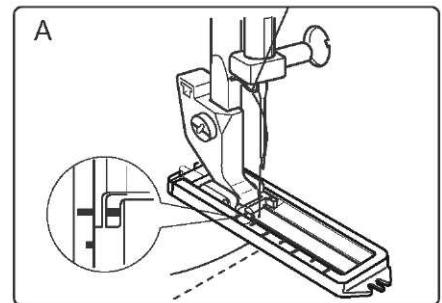
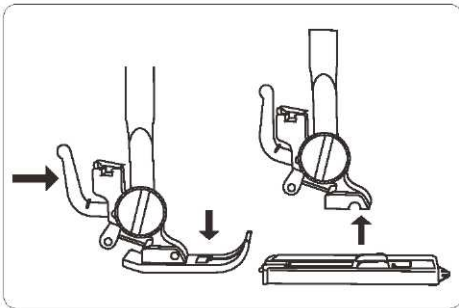
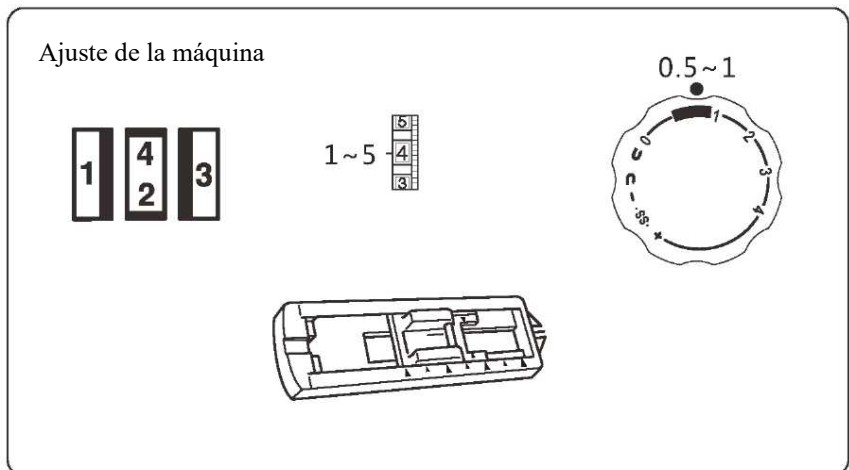
Cuando cosa botones de cuatro agujeros, primero cosa los dos agujeros más cercanos a usted. Luego, deslice el botón para que la aguja entre en los dos agujeros hacia la parte posterior de la máquina de coser, y luego cósalos de la misma manera.



Para asegurar el hilo, corte el hilo superior con un exceso de 25 cm, enrósquelo alrededor del hilo entre el botón y la tela, y luego átelo firmemente.


PUNTADAS UTILITARIAS

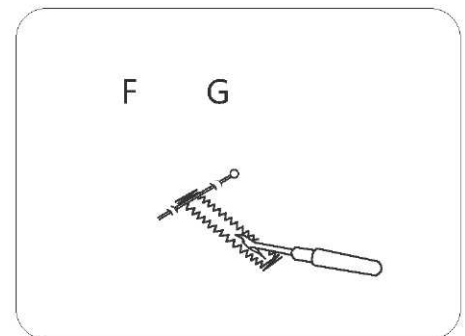
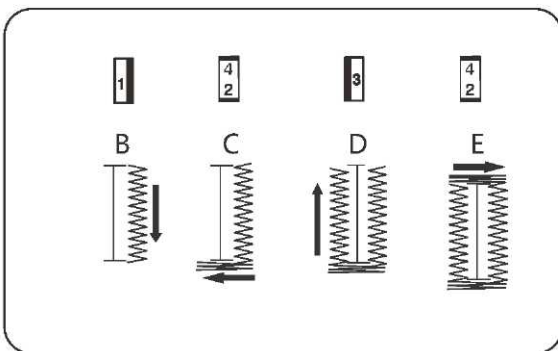
Selección de ojales






Reemplace el prensatelas de ojales.

- * Antes de coser los ojales reales en la prenda real, haga varios ojales de práctica en una muestra de tela.
- * Use entretela para ayudar a evitar que la tela se arrugue.

- A. Seleccione , jale ambos hilos a la izquierda debajo del pie.
Coloque la tela debajo del pie.



- B. Baje la aguja en el punto de partida, luego baje el prensatelas para ojales. Cose el largo necesario en el lado derecho del ojal y detenga la máquina.
- C. Levante la aguja a su posición más alta girando el volante hacia usted, luego seleccione . Cosa 5-6 puntadas de refuerzo en la parte inferior del ojal.
- D. Levante la aguja a su posición más alta y seleccione , cosa el lado izquierdo del ojal el mismo largo que el lado derecho y detenga la máquina.
- E. Levante la aguja girando el volante y seleccione . Cosa 5-6 puntadas de refuerzo en la parte superior del ojal.
- F. Levante el prensatelas y extraiga la tela. Corte el hilo superior y el hilo de la bobina dejando unos 10 cm de hilo. Use una aguja de coser a mano para llevar el hilo superior a la parte posterior de la prenda. Ate los hilos en el lado reverso de la tela para asegurar.
- G. Abra el ojal con un descosedor.

PUNTADAS UTILITARIAS

Puntada de ojales

Consejos:

Reduzca ligeramente la tensión superior para obtener mejores resultados.

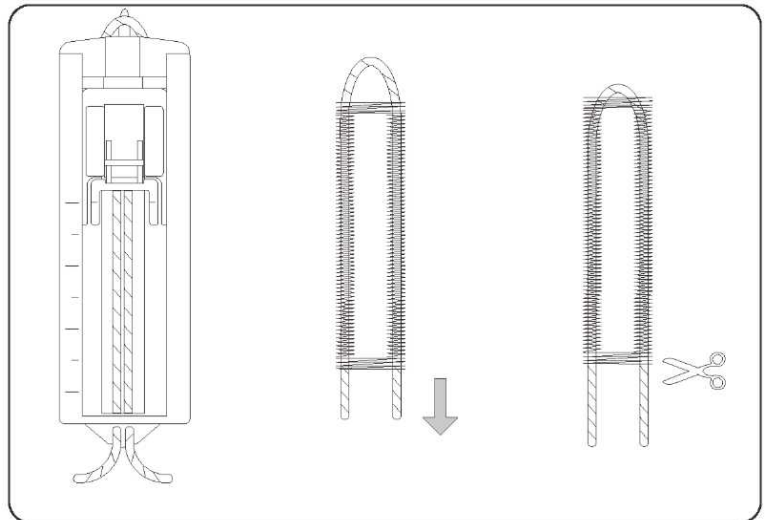
Use entretela para materiales finos o elásticos.

Recomendamos colocar un alfiler en el extremo del ojal como precaución para no cortar las puntadas con el descosedor.

Es aconsejable utilizar un cordón trenzado para telas elásticas o de punto. El Zig-zag debe coser sobre el cordón.

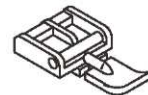
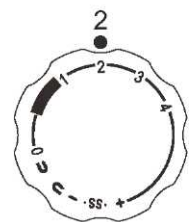
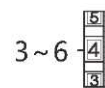
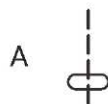
Las líneas en el pie para ojales pueden usarse como guías al coser múltiples ojales.

1. Levante el prensatelas, jale el cordón para que salga por el punto sobresaliente en el reverso del pie de ojales.
2. Jale el cordón debajo del pie hacia el frente.
3. Sujete el cordón al punto sobresaliente en el frente del pie.
4. Gire la aguja hacia abajo a la posición inicial en la tela, baje el prensatelas.
5. Cosa el ojal según la página 17.
6. Jale el cordón de forma recta.
7. Corte el cordón.



Costura de cierres

Ajuste de la máquina



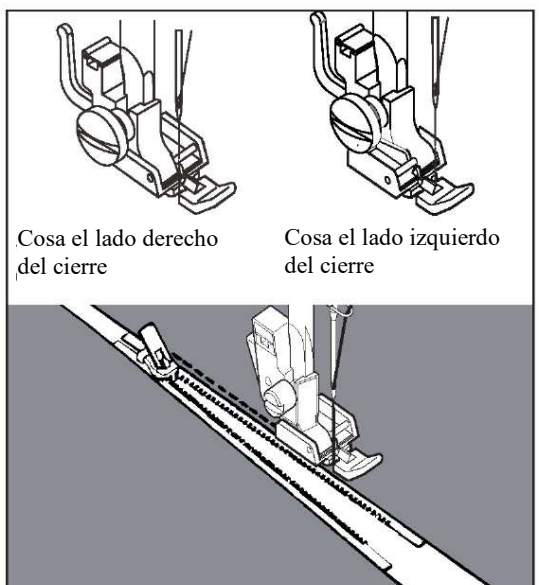
Coloque el prensatelas para cierres.

Al coser el lado derecho del cierre, coloque el prensatelas para cierres como se muestra en la ilustración de la derecha.

Al coser el lado izquierdo del cierre, coloque el prensatelas de cierres como se muestra en la ilustración de la izquierda.

Consejo útil:

Durante la colocación del cierre, asegúrese de que la aguja no toque los dientes del cierre. De lo contrario, puede romper la aguja o incluso causar lesiones.

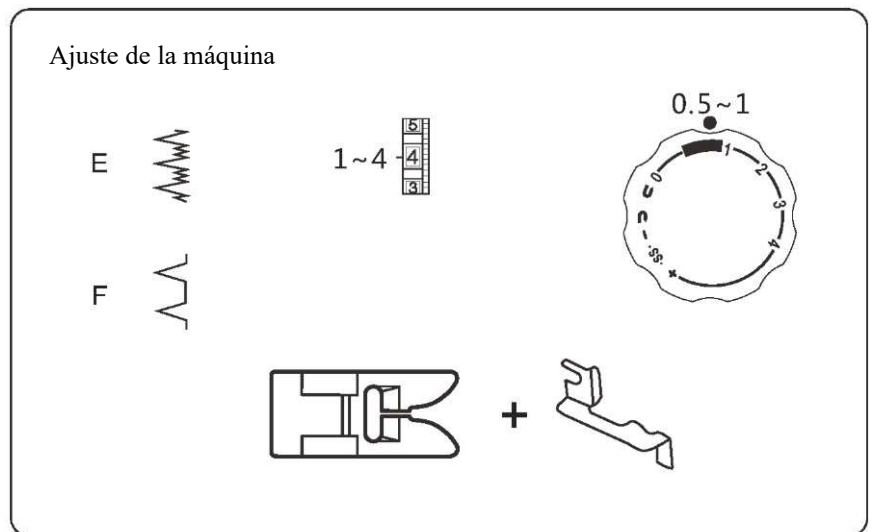


PUNTADAS UTILITARIAS

Puntada de dobladillo invisible

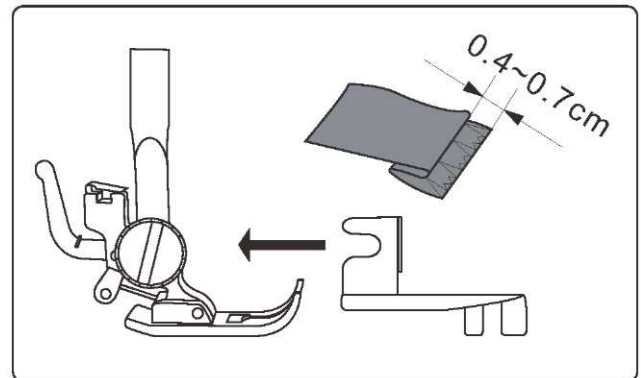
La puntada E es para dobladillos en telas de punto o elásticas.

La puntada F es para dobladillos en telas tejidos (no elásticas).



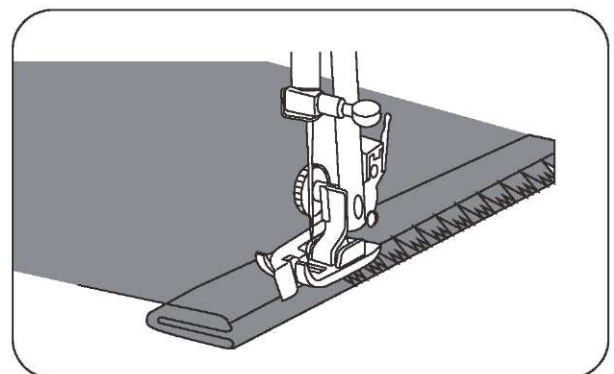
Doble la tela como se ilustra.

Baje el prensatelas, luego afloje el tornillo del soporte del pie para colocar la guía del dobladillo entre el tornillo y el zanco del soporte del prensatelas. Apriete el tornillo asegurándose de que la pared frontal de la guía del dobladillo esté colocada entre los dedos del prensatelas.

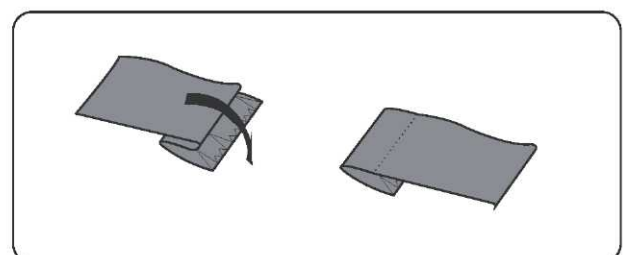


Levante el prensatelas y coloque la tela debajo de la guía para que el pliegue suave descansa contra la pared frontal de la guía del dobladillo.

Baje el prensatelas, luego cose lentamente para obtener un mejor control de modo que las puntadas en Zig-zag caigan sobre el margen del dobladillo y perforen el pliegue suave. Mientras cose, asegúrese de que el pliegue suave se extienda a lo largo de la pared frontal de la guía del dobladillo.



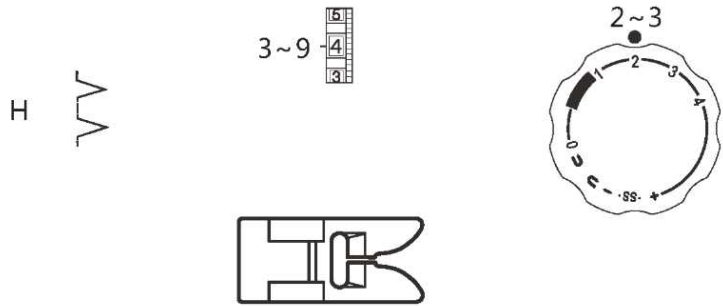
Extienda la tela plana con el lado derecho hacia arriba.



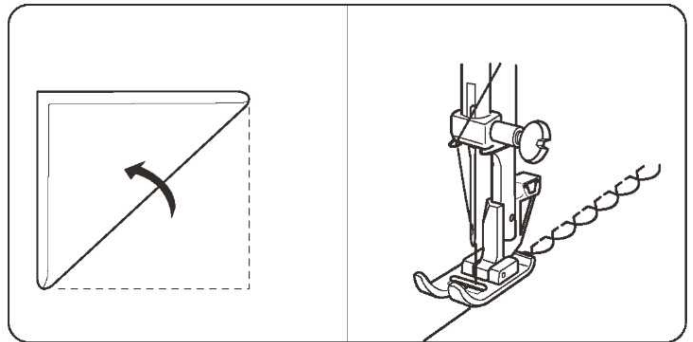
PUNTADAS DECORATIVAS

Puntada de dobladillo Picot

Ajuste de la máquina

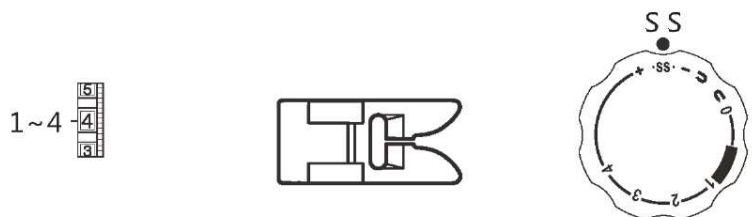
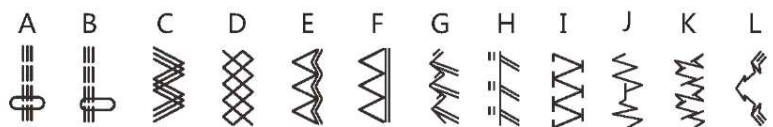


Coloque el borde doblado a lo largo de la ranura del prensatelas. La aguja debe caer del borde de la tela a la derecha, formando un pliegue.



Puntadas elásticas

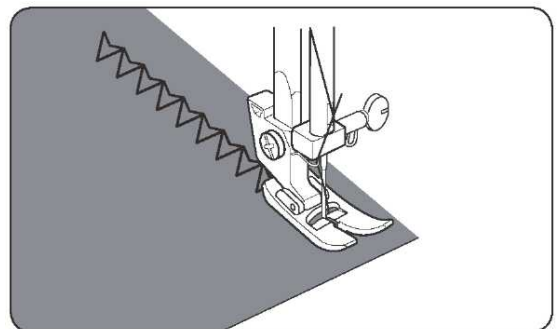
Ajuste de la máquina



Cuando la alimentación hacia adelante y hacia atrás se desequilibra, dependiendo del tipo de tela, corrija el equilibrio girando la perilla de largo puntada de la siguiente manera:

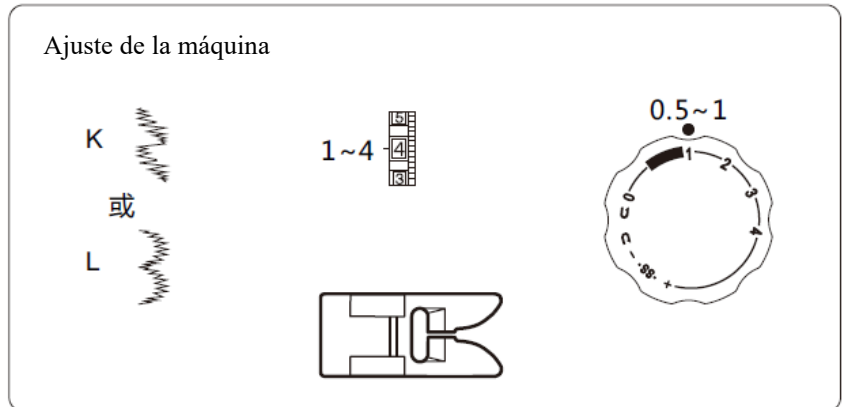
Cuando las puntadas se comprimen, corrija girando la perilla hacia "+".

Cuando se jalan las puntadas, corrija girando la perilla hacia "-".

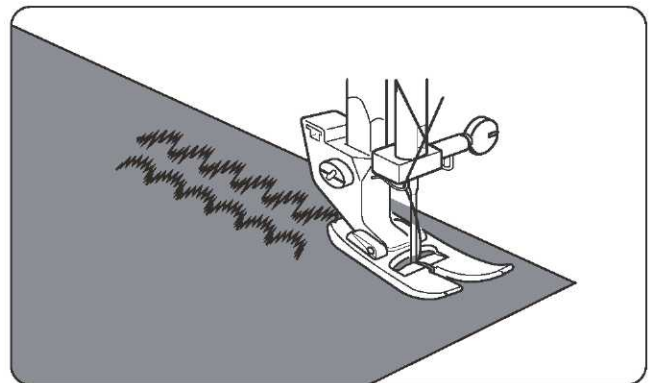


PUNTADAS DECORATIVAS

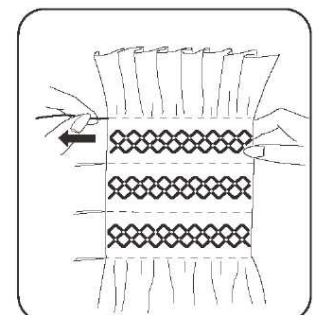
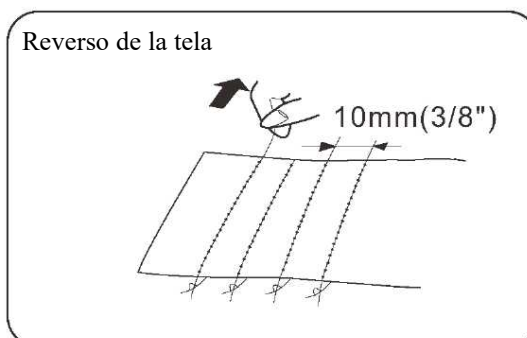
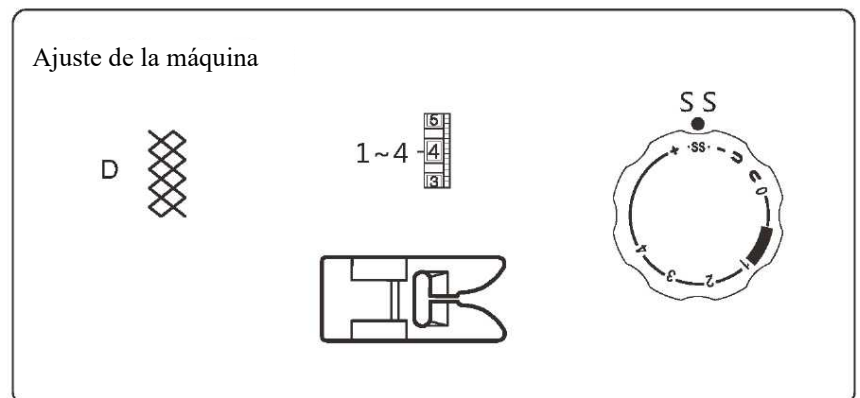
Puntada de satín decorativa



Cosa una hilera de puntadas y ajuste la tensión del hilo para que el hilo superior aparezca ligeramente en el reverso de la tela. Pruebe la puntada en la tela real para obtener los mejores resultados.



Puntada de panal / Plisado



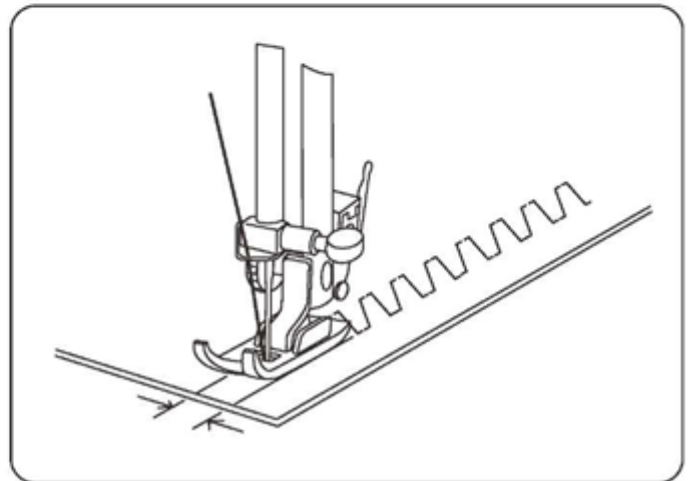
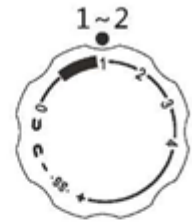
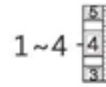
Con el largo de puntada de "4", cosa puntadas rectas; líneas separadas 3/8 en el área a plisar. Anude los hilos a lo largo de un borde, tire de los hilos bobina y distribuya los plisados uniformemente. Asegure el hilo en el otro extremo. Cosa la puntada decorativa entre las puntadas de unión. Saque las puntadas de unión.
 NOTA: Afloje la tensión del hilo superior para hacerlo más fácil.

PUNTADAS DECORATIVAS

Puntada universal Terraplén

Use esta puntada para unir entretela pesada.
Superponga dos bordes sin terminar y use esta puntada para unirlos.

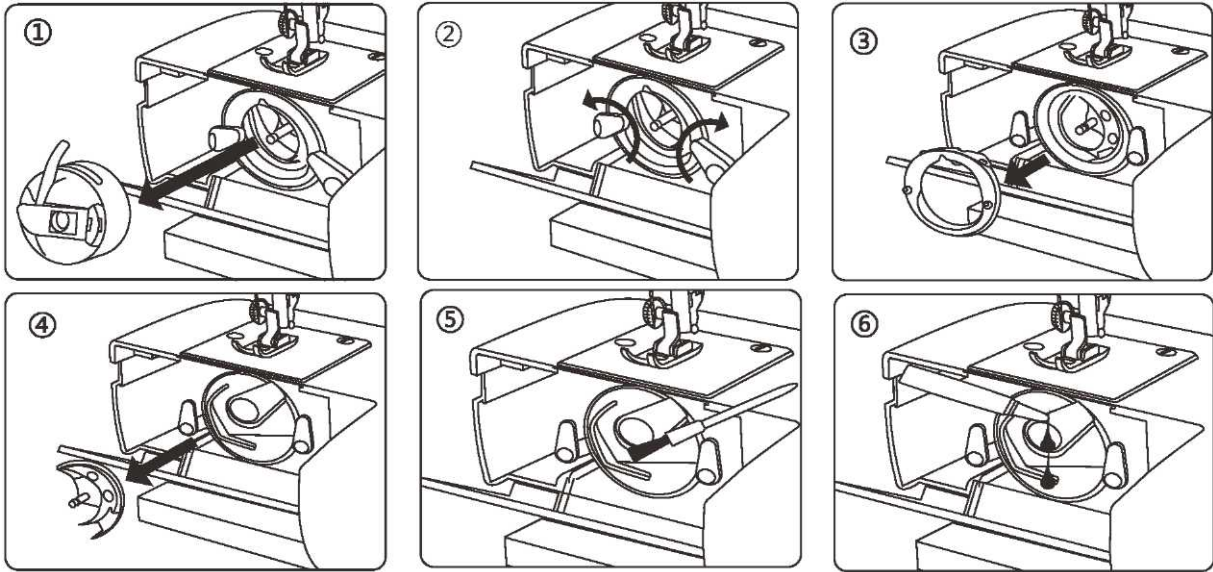
Ajuste de la máquina



CUIDADO DE SU MÁQUINA

Desarmando y ensamblando la lanzadera

Desarmar la lanzadera y aceitarla



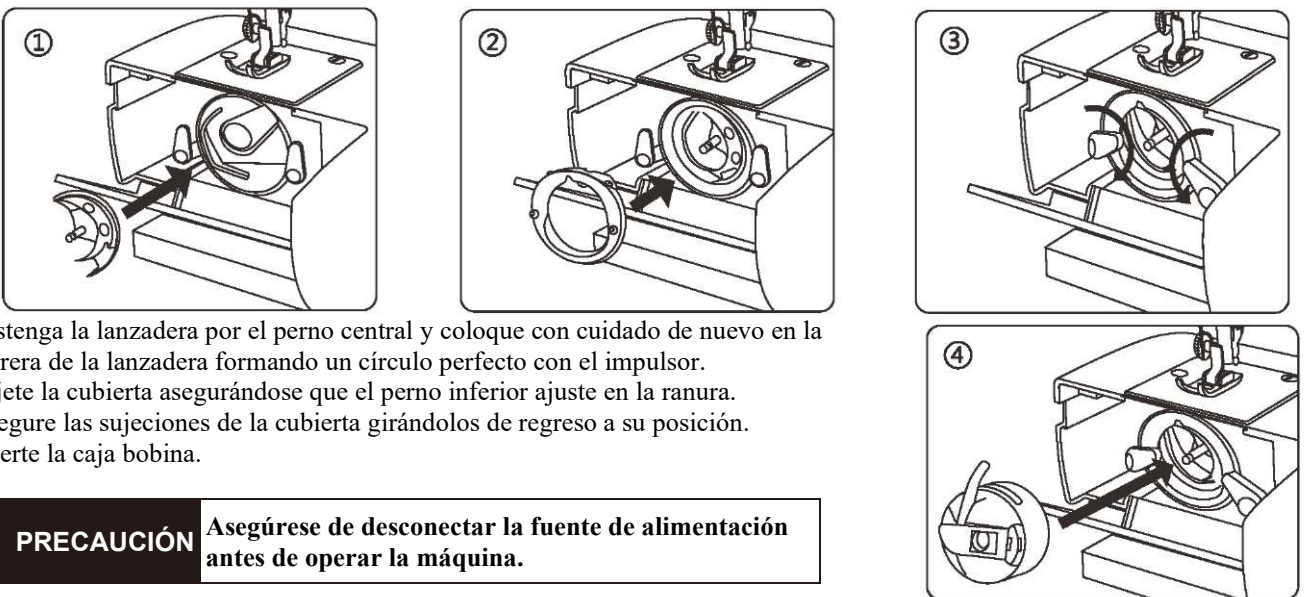
Levante la aguja a su posición más alta y abra la cubierta de la lanzadera.

1. Abra el pestillo con bisagras de la caja bobina y sáquela de la máquina.
2. Abra los soportes de la cubierta de la lanzadera.
3. Retire la cubierta de carrera de lanzadera.
4. Retire la lanzadera.
5. Limpie la carrera de lanzadera con un cepillo y un paño suave y seco.
6. Antes de armar la carrera de lanzadera, engrase la carrera de lanzadera con unas gotas de aceite de máquina de coser de buena calidad.

Nota:

1. Use aceite con moderación, ya que el exceso de aceite hará que se filtre sobre la tela.
2. En caso de que la máquina no funcione con suavidad debido a que permanece inactiva durante algún tiempo, aplique unas gotas de aceite en el punto de lubricación y arranque la máquina rápidamente durante un minuto.
3. Cuando la máquina funciona de 4 a 8 horas o haya un ruido anormal, aplique 2-3 gotas de aceite de la máquina de coser en el punto de engrase.

Para ensamblar la lanzadera



1. Sostenga la lanzadera por el perno central y coloque con cuidado de nuevo en la carrera de la lanzadera formando un círculo perfecto con el impulsor.
2. Sujete la cubierta asegurándose que el perno inferior ajuste en la ranura.
3. Asegure las sujeciones de la cubierta girándolos de regreso a su posición.
4. Inserte la caja bobina.



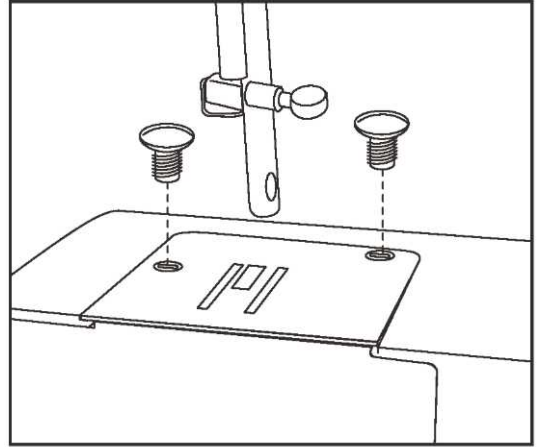
PRECAUCIÓN

Asegúrese de desconectar la fuente de alimentación antes de operar la máquina.

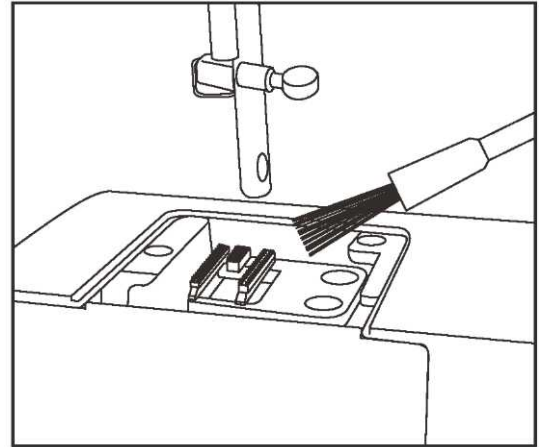
CUIDADO DE SU MÁQUINA

Limpiando los impelentes

Retire la aguja y el prensatelas.
Retire los tornillos de fijación de la placa
aguja y retire la placa aguja.



Con un cepillo, limpie el polvo y las pelusas que obstruyen los dientes
del impelente. Coloque de nuevo la placa aguja.



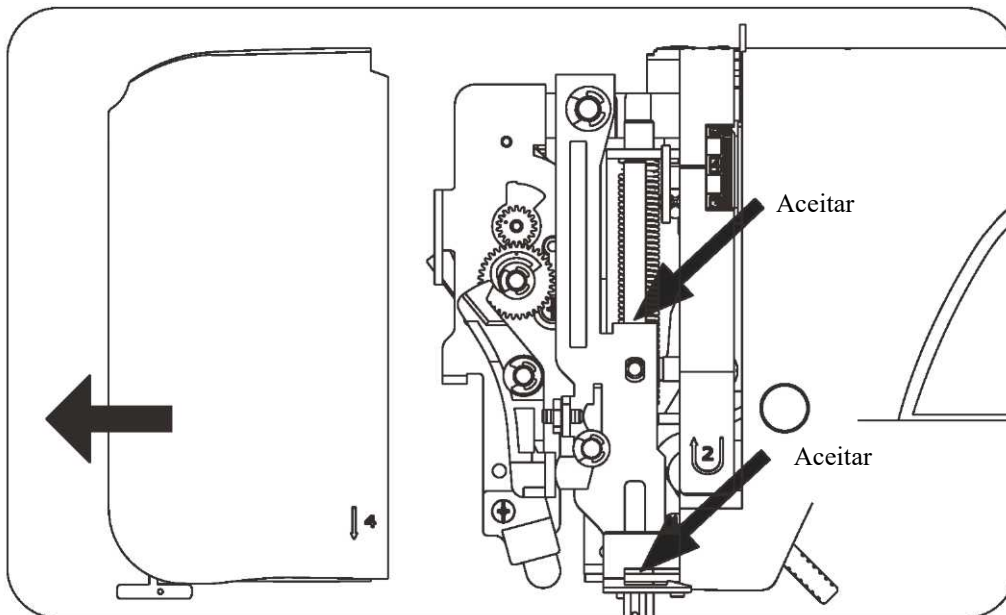
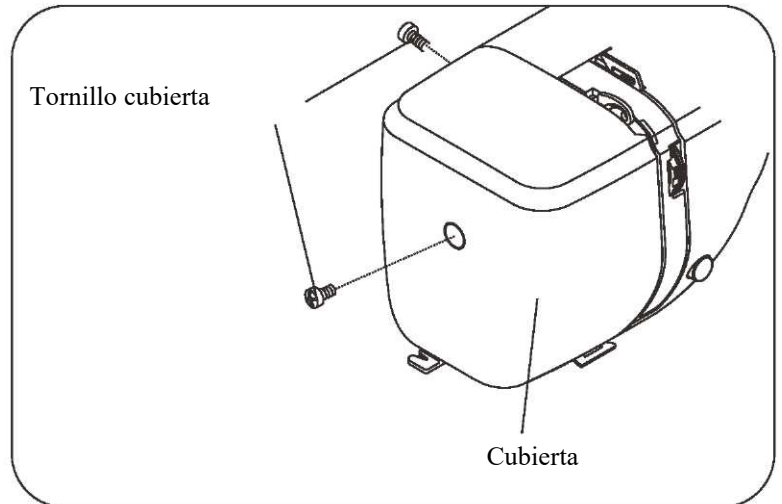
PRECAUCIÓN

Asegúrese de desconectar la fuente de alimentación
antes de operar la máquina.

CUIDADO DE SU MÁQUINA

Aceitando la máquina

1. Afloje el tornillo de la cubierta y quite la cubierta hacia el lado izquierdo.
2. Aceite en los puntos mostrados por las flechas.



Aplique unas gotas de aceite de buena calidad para máquinas de coser en el punto indicado por las flechas en las figuras. Para máquinas en uso constante, aceite dos o tres veces al año.

En caso de que la máquina no funcione con suavidad debido a que permanece inactiva durante algún tiempo, aplique unas gotas de aceite en el punto de lubricación y arranque la máquina rápidamente durante un minuto.

Antes de aceitar, limpie los puntos de aceitado.



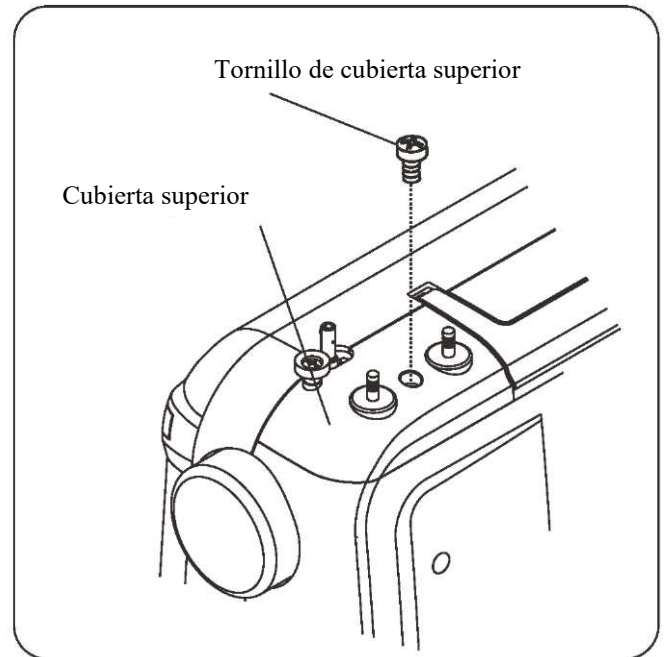
PRECAUCIÓN

Asegúrese de desconectar la fuente de alimentación antes de operar la máquina.

CUIDADO DE SU MÁQUINA

Aceitando el vástago de unión

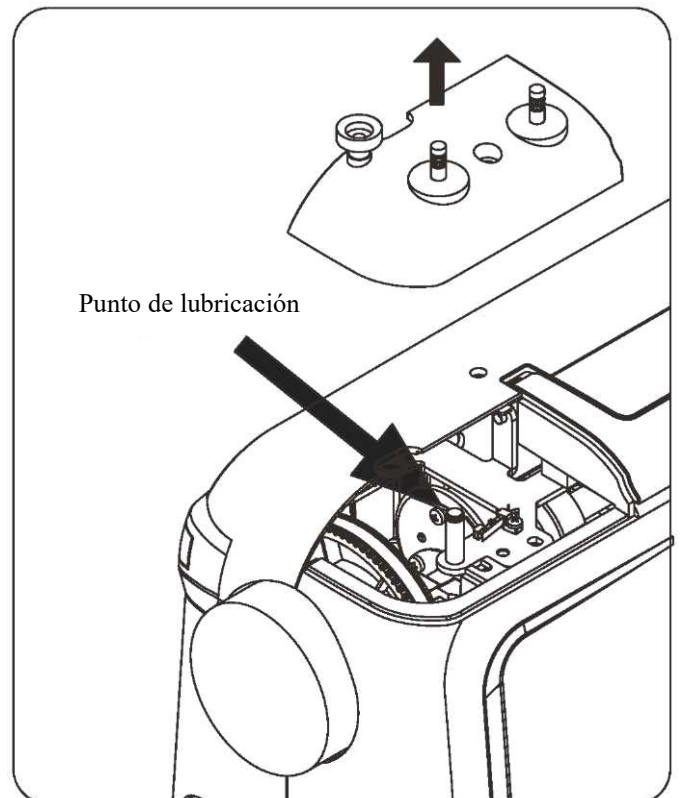
1. Afloje el tornillo de la cubierta superior con el destornillador.
2. Quite la cubierta superior.



Aplique unas gotas de aceite para máquinas de coser de buena calidad en el punto indicado por las flechas en las figuras.

Para máquinas en uso constante, aceite dos o tres veces al año.

Cuando haya un ruido anormal, aplique unas gotas de aceite de máquina de coser en el punto de lubricación.



PRECACIÓN

Asegúrese de desconectar la fuente de alimentación antes de operar la máquina.

SOLUCIÓN DE PROBLEMAS

Problema	Causas	Solución
El hilo superior se rompe	<ol style="list-style-type: none"> 1. Enhebrado superior incorrecto. 2. Tensión superior excesivamente apretada. 3. Aguja doblada o mellada. 4. Fijación inadecuada de la aguja. 5. Al comienzo de la costura, el hilo superior y el hilo inferior no están colocados correctamente debajo del prensatelas. 6. El hilo es inadecuado o de mala calidad. 	<ol style="list-style-type: none"> 1. Enhebrar el hilo superior nuevamente. (Consulte la página 7.) 2. Ajuste la tensión superior. (Consulte la página 9.) 3. Reemplace la aguja. (Consulte la página 10.) 4. Vuelva a colocar la aguja. (Consulte la página 10.) 5. Operación adecuada. (Consulte la página 7, 9.) 6. Reemplace el hilo apropiado. (Consulte la página 10.)
El hilo bobina se rompe	<ol style="list-style-type: none"> 1. La bobina no está colocada correctamente en la caja bobina. 2. Pelusa en la carrera de lanzadera. 3. La bobina está dañada, no puede girar suavemente. 4. Se están utilizando bobinas incorrectas. 	<ol style="list-style-type: none"> 1. Enhebre el hilo de la bobina nuevamente. (Consulte la página 9.) 2. Limpiar la carrera de lanzadera. (Consulte la página 23.) 3. Reemplace la bobina. (Consulte la página 6.) 4. Utilice solo el modelo recomendado de bobinas (consulte la página 3.)
La aguja se rompe	<ol style="list-style-type: none"> 1. Instalación incorrecta de la aguja. 2. Aguja doblada o mellada. 3. El tornillo que sujeta la aguja se está aflojando. 4. Tensión superior excesivamente apretada. 5. La aguja no es del tipo / tamaño correcto para la tela. 	<ol style="list-style-type: none"> 1. Vuelva a colocar la aguja. (Consulte la página 10.) 2. Reemplace la aguja. (Consulte la página 10.) 3. Apriete el tornillo de sujeción de la aguja. 4. Ajuste la tensión superior. (Consulte la página 9.) 5. Reemplace la aguja por una adecuada. (Consulte la página 10.)
Se saltan las puntadas	<ol style="list-style-type: none"> 1. Colocación incorrecta de la aguja. 2. Aguja doblada o mellada. 3. Aguja y / o hilo no adecuados para la tela que se está cosiendo. 4. Enhebrado superior incorrecto. 5. La aguja no es adecuada para la tela. 	<ol style="list-style-type: none"> 1. Vuelva a colocar la aguja. (Consulte la página 10.) 2. Reemplace la aguja. (Consulte la página 10.) 3. Reemplace la aguja y el hilo adecuados. (Consulte la página 10.) 4. Enhebrar el hilo superior nuevamente. (Consulte la página 7.) 5. Reemplace la aguja adecuada. (Consulte la página 10.)
La costura se frunce	<ol style="list-style-type: none"> 1. Tensión superior excesivamente apretada. 2. Enhebrado superior incorrecto. 3. Hilo superior excesivamente grueso para la tela. 	<ol style="list-style-type: none"> 1. Ajuste la tensión superior. (Consulte la página 9.) 2. Enhebrar el hilo superior nuevamente. (Consulte la página 7.) 3. Reemplace por el hilo apropiado. (Consulte la página 10.)
La máquina no avanza la tela	<ol style="list-style-type: none"> 1. Los dientes del impelente se enrollan con hilo. 2. Atascos de hilo. 3. El largo de puntada está en "0" 	<ol style="list-style-type: none"> 1. Limpie los dientes del impelente. (Consulte la página 24.) 2. Limpie la sujeción de hilo. 3. Seleccione un largo puntada más largo que "0".
La máquina no funciona	<ol style="list-style-type: none"> 1. Inserte bien el enchufe de alimentación. 2. Hilo sujetado en la carrera de lanzadera. 3. No está bien colocado el eje del devanado de la bobina en su posición original después de devanar la bobina. 	<ol style="list-style-type: none"> 1. Revise el conector de alimentación (ver pag. 3) 2. Limpie la sujeción del hilo. 3. Presione el vástago de devanado de bobina a su posición original (ver. Pag. 5.)
Se atasca el hilo	<ol style="list-style-type: none"> 1. El elevador del prensatelas no baja al coser. 2. Enhebrado superior incorrecto. 3. Enhebrado incorrecto de la bobina. 	<ol style="list-style-type: none"> 1. Vuelva a enhebrar la máquina y luego baje el elevador del prensatelas antes de coser. (Consulte la página 4.) 2. Enhebrar el hilo superior nuevamente. (Consulte la página 7.) 3. Enhebre el hilo de la bobina. (Consulte la página 9.)

Nos reservamos el derecho de cambiar el equipo de la máquina y la variedad de accesorios sin previo aviso, o realizar modificaciones en el rendimiento o el diseño. Sin embargo, dichas modificaciones siempre serán en beneficio del usuario y del producto.

PROPIEDAD INTELECTUAL

SINGER, y el Diseño del Cameo "S", son marcas registradas exclusivas de The Singer Company Limited S.a.r.l. o sus Afiliadas.



Tenga en cuenta que al desecharlo, este producto debe reciclarse de manera segura de acuerdo con la legislación nacional pertinente relacionada con productos eléctricos / electrónicos. No deseche los aparatos eléctricos como desechos municipales sin clasificar, use instalaciones de recolección separadas. Póngase en contacto con su gobierno local para obtener información sobre los sistemas de recolección disponibles. Al reemplazar los electrodomésticos viejos por otros nuevos, el minorista puede estar legalmente obligado a retirar su electrodoméstico viejo para su eliminación sin cargo.

Si los aparatos eléctricos se desechan en vertederos o vertederos, las sustancias peligrosas pueden filtrarse al agua subterránea y entrar en la cadena alimentaria, dañando su salud y bienestar.

FABRICANTE

VSM Group AB, SVP Worldwide

Drottningatan 2, SE-561-84 Huskvarna, SWEDEN

